



Baldones Zinas

Baldones novada domes izdevums

Jūnijs / 2012

Domes aktualitātes

Finanšu un attīstības jautājumi:

- dome apstiprināja pašvaldības saimnieciskās darbības 2011. gadā publisko pārskatu;
- dome piekrita galvot studiju kredītu maģistra studijām Anglijā E. Grieznim;
- tika nolemts pagarināt līdz 2013. gada 9. aprīlim vienošanos ar SIA "EGO projekts" par samazinātu nomas maksu par pašvaldības īpašumu Rīgā, Lāčplēša ielā 24;
- uz personīga iesnieguma pamata dome atbrīvoja no darba administratīvajā komisijā, dzīvesvietas deklarācijas anulēšanas komisijā un vieglo taksometru licencēšanas komisijā A. Leitāni;
- dome piekrita segt daļu no nepieciešamā līdzfinansējuma biedrības "Paspēlēsīmies" projektam – bērnu rotaļu laukuma izveide Zīļu ielā 17;
- dome nepieņēma pozitīvu lēmumu par finansējuma piešķiršanu mākslas skolas audzēknes un pedagoga braucienam uz Franciju pēc UNESCO konkursa balvām;
- dome atbrīvoja no bāriņtiesas locekles pienākumiem S. Emsiņu uz viņas personīgā iesnieguma pamata;
- tika apstiprināti saistošie noteikumi "Par līdzfinansējuma samaksas kārtību Baldones Jaņa Dūmiņa mūzikas skolā" un "Par līdzfinansējuma samaksas kārtību Baldones mākslas skolā";
- bilancē uzņemti astoņi zemesgrāmatā uz pašvaldības vārda reģistrētie nekustamie īpašumi;
- dome pieņēma lēmumu ierakstīt uz pašvaldības vārdā zemesgrāmatā 1. dzīvokli Parka ielā 27,
- tika piešķirts finansiāls atbalsts

spēles "Katanas iecelotāji" organizēšanai;

- dome piešķīra finansiālu atbalstu VPKD "Degsme" braucienam uz festivālu Spānijā.

Zemes lietas:

- dome piekrita zemes ierīcības projekta izstrādes sākšanai īpašumiem "Vanagi" un "Meža Stuberi";
- tika pieņemts lēmums piešķirt nomā nekustamo īpašumu jātnieku klubam "Telfas";
- tika apstiprināti zemes ierīcības projekti īpašumiem "Akači", "Zvaigznes", "Pienenītes";
- dome pieņēma lēmumu atdalīt no pašvaldības īpašuma "Starpgabali" zemes vienību – zaļo zonu ap "Avotu" daudzdzīvokļu mājām un reģistrēt zemesgrāmatā ar adresi "Vardītes" ar mērķi nākotnē piesaistīt ES finansējumu teritorijas labiekārtošanai;
- tika izvērtētas bezsaimnieka vai neizpirktās zemes pilsētā un atzītas par pašvaldībai piekrišām;
- tika pārtrauktas zemes lietošanas tiesības uz neuzpirktiem zemes īpašumiem.

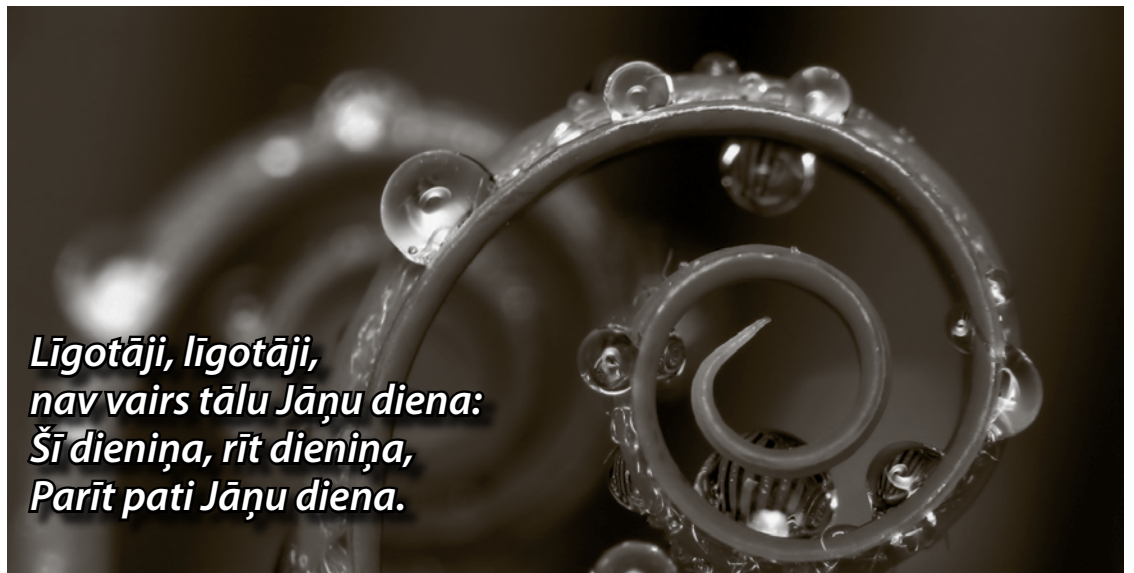
Sociālie jautājumi:

- dome atjaunoja sociālo dzīvokļu īres tiesības "Ebēs 1" – 7 un Liepu alejā 9–6;
- tika piešķirtas īres tiesības uz vienu sociālo dzīvokli Krasta ielā 17;
- tika piešķirtas īres tiesības uz 10 gadiem pašvaldības dzīvokļos Liepu alejā 6–2 un Tilta ielā 2–5;
- dome noraidīja vienu sūdzību par sociālā dienesta lēmumu;
- tika anulēta dzīvesvietas deklarācija sešām personām.

Karina Putniņa,
domes priekšsēdētāja

Skaistus un priecīgus Līgo svētkus visiem novada iedzīvotājiem!

Īpaši sveicieni Baldones novada Līgām un Jāņiem!



*Līgotāji, līgotāji,
nav vairs tālu Jāņu diena:
Šī dieniņa, rīt dieniņa,
Parīt pati Jāņu diena.*

Meklējam sakoptāko sētu

Sakopta un skaista pilsēta un tās apkārtnē dara godu saimniekiem un iepriecina Baldones viesus.

Tā kā mums Baldonē ir daudz čaklu un rūpīgu saimnieku, arī šogad novada dome organizē konkursu "Sakoptākā sēta un nams". Vērtēšana notiks 7. augustā.

Pēc konkursa nolikuma, šogad komisija vērtēs Baldones novada lauku viensētas ar un bez lauksaimnieciskās ražošanas, daudzdzīvokļu māju apstā-

dījumu noformējumu, sakoptāko ainavu un privāto uzņēmumu teritoriju sakoptību. Atsevišķā kategorijā vērtēs mežu īpašnieku izkoptākos mežīpašumus.

Lai skaistākā nama noteikšanā piedalītos pēc iespējas vairāk Baldones novada iedzīvotāju, vērtēšanas komisija izlēja izveidot jaunu nomināciju – skatītāju simpātija. Sakopto namu vērtēšanas gaitā taps fotoalbums, kas tiks ievietots Baldones novada vietnē, un visi interesenti varēs balsot par, viņuprāt, skaistākajiem īpašumiem. Mēs priecātos arī par to, ja

saņemtu jūsu iesūtītos foto, kurus pievienot šim albumam.

Esiet aktīvi un savu dalību konkursā piesakiet līdz 6. augustam pa tālruniem 67932025, 26328940 lauku attīstības speciālistei Inesei Lagzdiņai.

Šogad tiks pasniegta arī "Lielā slotā" ne tik kārtīgiem saimniekiem, tāpēc saņemsimies visi un parūpēsimies par to, lai tā tomēr nevienā sētā nenonāk!

Lauku attīstības komisijas vārdā –

Inese Lagzdiņa,
lauku attīstības speciāliste

Aicinām nomāt zemi dārziem

Ir samazināti maksājumi par nomāto zemi pilsētā. Lūdzam pieteikties uz brīvajiem zemes gabaliem dārziem gan laukos, gan pilsētā:

- Lapu ielā 1 – 500 kvadrātmetri;
- Daugavas ielā 15A – 350 kvadrātmetri;
- Rīgas ielā 47 (blakus pilsētas kapiem) – 500 kvadrātmetri;
- Bērtuļos (pie pansionāta) – 840 kvadrātmetri;
- Mercendarbē (divos zemes gabalos) – 5000 kvadrātmetri;
- Āmuļos (pie daudzdzīvokļu mājām "Amoliņi" un "Indrāni") – 520 kvadrātmetri.

Zemes lietu speciāliste **Aija Ciseļonoka**, tālrūnis 67932883



Vēlētāju uzmanībai!

Politiskās partijas "Rīgas apriņķa novadu apvienība" saraksta domes deputāti K. Putniņa, A. Vidžis, S. Freiberga, J. Dūmiņš, I. Lagzdiņa, S. Grundšteine, H. Nezinis, I. Pundiņš, M. Meijere aicina uz tikšanos 29. jūnijā pulksten 18 domes zālē.

Baldones pašvaldības saimnieciskās darbības pārskats 2. lpp.

Sabiedriskā transporta izmantotājiem! 6. lpp.

Sporta jaunumi. 8. lpp.

Kultūras pasākumi jūnijā un jūlijā. 8. lpp.



Apstiprināts ar Baldones novada domes 2012. gada 6. jūnija sēdes lēmumu (prot. Nr. 11, 8. S)

Publiskais pārskats par Baldones pašvaldības saimniecisko darbību 2011. gadā

1. Vispārēja informācija

Baldones novada platība ir 179,1 km², no tiem 5,2 km² aizņem pilsēta. Lielākās apdzīvotās vietas ir Avoti, Vārpa, Pulkarne, Mercendarbe. Lauku teritorijā atrodas četri dārkopības un vasarnīcu ciemati: "Sarma", "Misas lauki", "Kažoki", "Rozītes". 2011. gada 1. janvārī Baldonē dzīvojamie bija deklarējuši 5706 iedzīvotāji, gada beigās 5709 (+3) iedzīvotāji, no tiem pilsētā – 2346, laukos – 3363. (Iekavās šeit un turpmāk dots salīdzinājums ar 2010. gadu.) Darba spējīgo īpatsvars sasniedz 63 %, līdz darba spējīgam vecumam (0–18 gadi) – 18 %, virs darba spējīgā vecu-

ma – 19 %. Pēc nacionālā sastāva iedzīvotāji sadalāmi šādi: 85,79 % latvieši, 8,43 % krievi, pārējie – citas tautības. Gada laikā par 4 % palielinājies latviešu īpatsvars. Baldonē 2011. gada beigās dzīvoja 2988 (+3) sievietes un 2721 (+0) vīrieši. 2011. gadā Baldones Dzimtsarakstu nodaļā reģistrēti 40 (-5) jaundzimušie un 70 (+6) mirušie, kā arī 24 (+14) laulības. Darbavietas nodrošina aptuveni 100 uzņēmumu un iestāžu. Lielākais darba devējs ir dome kopā ar pašvaldības iestādēm (241 strādājošais), VSAC "Rīga" Baldones filiāle (193 strādājošie), privātajā sektorā SIA "Dinda" un "Dzenis", SIA "CMD", SIA "Vīgranti", SIA

"Marnori", SIA "Norsa G", ZS "Vecozoli", SIA "Baldones lauki", SIA "ART-L" u. c.

Baldonē darbojas vidusskola (520 skolēni, 63 pedagogi, 29 darbinieki), mūzikas pamatskola (130 skolēni, 37 pedagogi, 16 darbinieki), mūzikas skola (105 audzēkņi, 16 pedagogi), mākslas skola (80 audzēkņi, 8 pedagogi, 7 darbinieki), PII "Vāverīte" (250 audzēkņi, 21 pedagogs, 26 darbinieki), kino (3 darbinieki), bērnu pēcpusdienas centrs (1 vadītāja), bibliotēka (4 bibliotekāres un 3 darbinieki), sociālo pakalpojumu centrs "Mercendarbe" (12 audzēkņi, 12 darbinieki), SAC "Baldone" (25 klienti,

14 darbinieki), sociālais dienests (6 darbinieki). Domes administrācijā strādāja 28 darbinieki, komunālajā saimniecībā un ar to saistītajās struktūrvienībās kopā nodarbināti 38 cilvēki, bet ar kultūras un sporta dzīves organizēšanu saistīti 26 darbinieki (trenieri, pulciņu un kolektīvu vadītāji, kultūras un sporta organizatori).

Baldones administratīvajā teritorijā ir 10 civilās kapsētas, 4 valsts aizsargājami arheoloģiskie pieminekļi, 1 vēstures piemineklis (sēravots), 2 kultūras pieminekļi un 6 vietējas nozīmes kultūras pieminekļi, kā arī 9 vietējas nozīmes kultūrvēsturiski objekti.

Pēc zemes lietojuma mērķiem vislielākais īpatsvars ir mežsaimniecībai – 49,2 %, lauksaimniecībai – 47,2 %; viengimeņu, divgimeņu dzīvojamu māju apbūve aizņem 1,48 % no visām teritorijām, satiksmes infrastruktūras objekti – 0,02 %, sabiedriskas nozīmes objekti – 0,93 %, daudzdzīvokļu māju apbūve – 0,14 %, ražošanas objekti – 0,3 %, inženiertīkli – 0,07 %, komercapbūve – 0,3 %, dabas pamatnes un rekreācijas teritorijas – 0,02 %, derīgo izrakteņu teritorijas – 0,03 %, zeme zem ūdeņiem – 0,2 %. Zemes lietojuma mērķu sadalē būtiskas izmaiņas nav notikušas.

2. Salīdzinošs pārskats par pašvaldības budžetu 2010.–2012. gadam (Ls)

PAMATBUDŽETS 2010. GADS / 2011. GADS / 2012. GADS

Budžeta ieņēmumi kopā 3 004 020 / 3 101 823 / 2 808 293

Nodokļu ieņēmumi 1 879 699 / 2 034 007 / 2 003 404

tai skaitā:

iedzīvotāju ienākuma nodoklis 1 692 066 / 1 813 288 / 1 773 688
tostarp iedzīvotāju ienākuma nodoklis par iepriekšējo gadu
22 327 / 18 872 / 21 934

nekustamā īpašuma nodoklis 187 633 / 220 719 / 229 716
tostarp nekustamā īpašuma nodokļa parāds par iepriekšējo gadu
14 686 / 31 718 / 40 000

Nenodokļu ieņēmumi 39 817 / 37 558 / 57 296

tai skaitā:

% ieņēmumi no kontu atlikumiem 252 / 360 / 350

valsts un pašvaldību nodevas un maksājumi 8594 / 8807 / 8950

sodi un sankcijas 6384 / 6417 / 6520

pārējie nenodokļu ieņēmumi 4012 / 6781 / 7976

ieņēmumi no nekustamā īpašuma pārdošanas 20 575 / 15 193 / 33 500

Maksas pakalpojumi un citi ieņēmumi 29 890 / 37 037 / 37 250

Pašvaldību budžetu transferti 131 087 / 109 729 / 149 000

tai skaitā:

pašvaldību savstarpējie norēķini 131 087 / 109 729 / 149 000

Valsts budžeta transferti, projekti (mērķdotācijas, projekti)

923 526 / 883 492 / 561 343

tai skaitā:

mērķdotācijas skolas rekonstrukcijai 100 000 / - / -

mērķdotācija pedagogu algām vidusskolai un mūzikas pamatskolai
503 269 / 520 329 / 379 077*

mērķdotācija PII "Vāverīte" pedagogu algām 42 740 / 46 596 / 37 048 *

mērķdotācija mākslas skolas pedagogu algām 20 078 / 17 903 / 12 758

mērķdotācija mūzikas skolas pedagogu algām 48 300 / 48 297 / 45 832

mērķdotācija mācību literatūras un līdzekļu iegādei 445 / 2621 / 400

mērķdotācija bibliotēkai "Trešais tēva dēls" 480 / 484 / -

mērķdotācija GMI un dzīvokļa pabalstiem 29 439 / 26 250 / 25 000

mērķdotācija nodarbinātības pasākumiem 37 969 / 25 135 / 6678

mērķdotācija skolēnu dziesmu svētkiem 1406 / - / -

projekts "Dziedošie kaimiņi" 31 071 / 3959 / -

pašvaldību kapacitātes paaugstināšanas projekti 20 365 / 11 691 / 6737

izglītības iestāžu informatizācijas projekti 14 436 / - / 4560

projekts dabaszinātņu kvalitatīvai apguvei 41 770 / 8658 / -

satiksmes drošības projekts - / 161 798 / 15 210

"Sorosa fonds-Latvija" projekts 5332 / - / -

bērnu darza siltināšanas projekts KPFI 18 360 / - / -

dotācija 1. klašu skolnieku brīvpusdienām 8066 / 6858 / 8000

projekts "Inovāciju īstenošana izglītībā" mūzikas pamatskolā

- / 2913 / -

EZF projekts - / - / 18000

ELFLA projekts vidusskolā apskaņošanas sistēmas izveide - / - / 2043

Atlikums 2010. gada beigās 182 811 / - / -

Atlikums 2011. gada beigās - / 241 508 / -

Aizņēmums no Valsts kases 585 000 / 129 600 / -

*Ar * atzīmēti plānotie ieņēmumi 8 mēnešiem*

Izdevumi pēc pašvaldības funkcijām:

Vispārējie vadības dienesti 178 418 / 185 233 / 185 529

Sabiedriskā kārtība, 78 881 / 77 693 / 74884

Bāriņtiesa 13 040 / 14 830 / 15 416

Izglītība 1 607 032 / 1 442 616 / 1 388 441 *

tai skaitā:

PII "Vāverīte" 445 459 / 246 413 / 310 987 *

pamatskola, vidusskola 943 931 / 1 037 955 / 853 357 *

Mūzikas un mākslas skola 91 788 / 96 571 / 91 097 *

norēķini ar citām pašvaldībām 65 344 / 61 676 / 62 000

sociālā nodrošināšana 334 628 / 342 089 / 357 594

dzīvokļu un komunālā saimniecība, vides aizsardzība

413 108 / 640 509 / 597 736

brīvais laiks un sports, kultūra 242 900 / 218 374 / 245 256

Pārējie izdevumi, kas nav atspoguļoti pamatgrupās:

kredīta procentu nomaksa 99 935 / 89 543 / 89 750

dotācija pašvaldību finanšu izlīdzināšanas fondam 1090 / - / -

kredīta pamatsumma, 104 740 / 129 600 ** / 93 195

Izdevumi kopā 3 073 772 / 3 140 487 / 3 047 801

*Ar * atzīmēts plāns 8 mēnešiem*

*Ar ** atzīmēts īstermiņa kredīts satiksmes drošības projektam un Ls 7600 vidusskolas kredīta pamatsummas atmaksa*

Līdzekļu atlikums 2012. gada beigās - / - / 2000

Speciālais budžets

Ieņēmumi kopā: 57 224 / 57 261 / 38 013

Autoceļu fonds 45 639 / 53 258 / 36 013

Dabas resursu nodoklis 1854 / 1051 / 1000

Pārējie līdzekļi 9731 / 2952 / 1000

Dāvinājumi un ziedojumi - / - / -

Līdzekļu atlikums 2010. gada beigās 41 215 / - / -

Līdzekļu atlikums 2011. gada beigās - / 35 083 / -

Izdevumi kopā: 35 892 / 63 573 / 73 096

Autoceļu fonds 32 297 / 58 053 / 62 382

Dabas resursu nodoklis 1630 / 1051 / 1224

Dāvinājumi un ziedojumi - / - / -

Pārējie izdevumi 1965 / 4469 / 9290

Līdzekļu atlikums 2012. gada beigās - / - / 200

Skaitļi par 2010. un 2011. gadu atspoguļo budžeta izpildi, bet 2012. gadam – plānotos ieņēmumus un izdevumus.

Ieņēmumi

2011. gadā budžeta ieņēmumi izpildīti par 106,7 % (2010. gadā – 100 %). Iedzīvotāju ienākuma nodokļa ieņēmumi izpildīti par 111,1 %; nekustamā īpašuma nodoklis – par 104,6 %, tostarp par zemi – 93,8 %, par ēkām – 104,6 %. Nodokļu ieņēmumi kopumā izpildīti par 107,85 %.

Savukārt nenodokļu ieņēmumu plāns izpildīts par 69,7 %, tai skaitā soda naudas – 106,9 % apmērā, valsts un pašvaldību nodevas 111,5 % apmērā, ieņēmumi par dažādiem pakalpojumiem – 109,4 % apmērā. Pašvaldības īpašums pārdots par Ls 15 193 jeb 47,5 % apjomā no plānotā.

Transfertu maksājumi no valsts saņemti 94,8 %. No citām pašvaldībām par mūsu skolu un bērnu nama sniegtajiem pakalpojumiem saņemti maksājumi 75,7 % apmērā, jo samazinājās ieņēmumi par skolu sniegtajiem izglītības pakalpojumiem citu pašvaldību bērniem un ieņēmumi par sociālo pakalpojumu centra "Mercendarbe" sniegtajiem pakalpojumiem bija mazāki nekā tika plānots gada sākumā un nesedza šīs iestādes izdevumus. Gada laikā palielinājās finansējums mācību grāmatu iegādei un papildus saņemam valsts budžeta līdzekļus Ls 1489 apmērā mācību līdzekļu iegādei pirmsskolas izglītībai.

Visas mērķdotācijas pedagogu algām saņemtas pilnā apmērā, taču atkal samazinājās finansējums no Kultūras ministrijas mākslas un mūzikas skolu pedagogu darba apmaksai. Tika saņemts pēdējais maksājums Turpinājums 3. lpp.

Sākums 2. lpp.

par īstenoto projektu "Dziedošie kaimiņi" – Ls 3959, pašvaldības kapacitātes paaugstināšanai no ES fondiem saņēmam Ls 11 691 attīstības programmas un teritorijas plānojuma izstrādei. Tika pabeigta dabaszinātņu kabineta modernizācija vidusskolā un saņemts pēdējais maksājums – Ls 8658, taču netika sākti informatizācijas projekti, tādēļ tajā plānotais finansējums netika saņemts. No ERAF un valsts budžeta līdzekļiem saņēmam Ls 161 798 satiksmes drošības uzlabošanas projekta īstenošanai Baldones pilsētā. Kopumā dažādos projektos pašvaldības budžets tika papildināts par Ls 189 019.

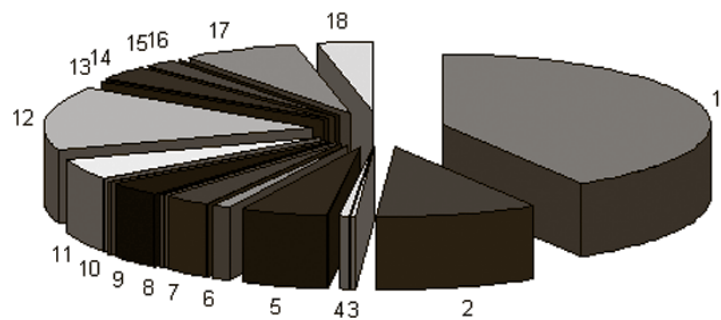
Izdevumi

Izdevumi kopumā – Ls 3 140 487 jeb 98,9 % no plānotā.

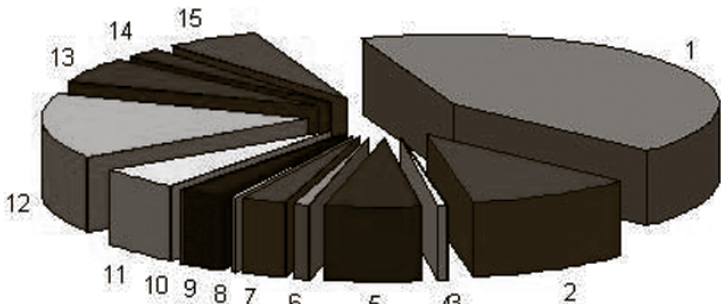
Līdzekļu izlietojums pēc ekonomiskās klasifikācijas: 41,9 % (Ls 1 316 348) no visiem līdzekļiem izlietoti pedagogu, pašvaldības iestāžu un dienestu darbinieku atalgojumiem (1); 10,06 % (Ls 316 017) – darba devēja obligātās sociālās iemaksas (2); 0,01 % (Ls 466) – komandējumiem un dienesta braucieniem (3); 0,5 % (Ls 15 958) – sakaru pakalpojumu apmaksai (4); 5,7 % (Ls 179 186) – komunālo pakalpojumu apmaksai (5); 0,9 % (Ls 28 553) administratīvo pakalpojumu apmaksai (kursi, audits, aparatūras noma, reprezentācija u. c.) (6); 2,65 % (Ls 81 585) – ēku, būvju iekārtu, transporta līdzekļu remontiem (7); 0,34 % (Ls 10 737) – telpu un transportlīdzekļu nomai (8); 2,6 % (Ls 80 142) – pārējiem pakalpojumiem (novada svētki, sporta pasākumi, projekti u. c.) (9); 0,13 % (Ls 3714) – darījumiem ar zemesgrāmatu (10); 5,01 % (Ls 159 736) – materiālu, energoresursu, biroja preču, saimniecisko materiālu u. c. iegādei (11); 14,9 % (Ls 466 712) – pamatlīdzekļu iegādei un kapitālai celtniecībai (12); 5,8 % (Ls 180 883) – kredīta pamatsummas, procentu nomaksai un kredīta apkalpošanai Valsts kasē (13); 1,96 % (Ls 61 676) – pašvaldību savstarpējiem norēķiniem (14); 5,87 % (Ls 184 358) – dotācijas un subsīdijas (15).

Līdzekļu izlietojums pēc pašvaldību funkcijām

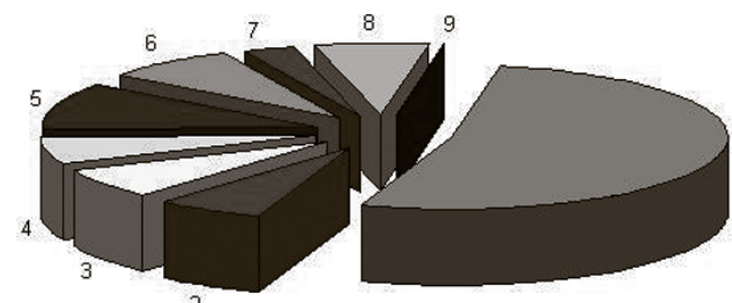
Līdzekļi tērēti šādi: 45,96 % – izglītībai (1); 14,34 % – dzīvokļu un komunālajai saimniecībai (2);



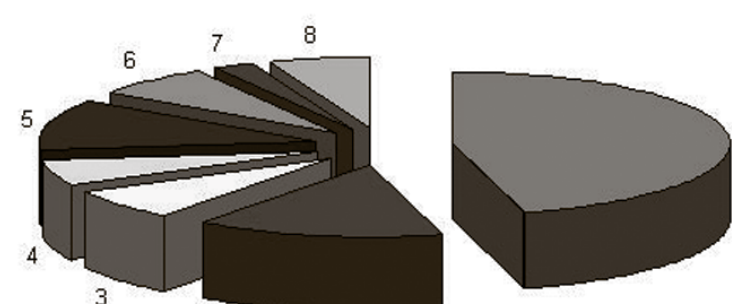
Izdevumi kopumā 2010



Izdevumi kopumā 2011



Izdevumi kopumā 2010 (Līdzekļu izlietojums pēc pašvaldību funkcijām)



Izdevumi kopumā 2011 (Līdzekļu izlietojums pēc pašvaldību funkcijām)

7,23 % vides aizsardzībai, teritorijas labiekārtošanai (3); 5,89 % – pārvaldes uzturēšanai (4); 11,36 % – sociālajai palīdzībai (5); 6,95 % – kultūrai un sportam (6); 2,47 % – sabiedriskai kārtībai (7); 5,8 % – kredīta % un pamatsummas nomaksai (8).

Budžeta izdevumu daļas analīze rāda, ka 2011. gadā izdevumu procentuālais sadalījums lielākoties būtiski nav mainījies. Salīdzinājumā ar 2010. gadu, pieauguši kredīta pamatsummas un kredīta % maksājumi. Ar Valsts kasi tika panākta vienošanās par vidusskolas rekonstrukcijai ņemtā kredīta pamatsummas maksājumu atlikšanu uz gadu, taču tika paņemts īstermiņa kredīts Ls 122 000 apmērā, lai nodrošinātu finanšu plūsmu satiksmes drošības uzlabošanas projekta realizācijai ar 1,9 % likmi gadā. Īstermiņa kredīts tika atmaksāts 2011. gadā, un procentuāli tas atsaucas uz kopējo izdevumu sadali.

2011. gadā Baldones novads bija to pašvaldību vidū, kas nav donors pašvaldību finanšu izlīdzināšanas fondā un nesaņem arī dotāciju. Izdevumos būtisks samazinājums ir izglītībai, jo 2010. gadā lieli līdzekļi tika ieguldīti PII "Vāverīte" ēkas siltināšanā un jumta rekonstrukcijā. Samazinājums ir arī kultūras nozarē, jo 2010. gadā tika realizēts projekts "Dziedošie kaimiņi", kurā ieguldītos līdzekļus galvenokārt arī atgūvām iepriekšējā gadā. Būtisks pieaugums bija vides aizsardzībai un komunālajai saimniecībai, jo tika iegādāta tehnika un īstenots satiksmes drošības uzlabošanas projekts. Samazinājums ir arī izdevumu sadaļā sabiedriskās kārtības nodrošināšanai, jo otrajā pusgadā darba nespējas dēļ nestrādāja administratīvo pārkāpumu inspektors.

Speciālais budžets

Speciālo budžetu veido noteiktam mērķim paredzētie līdzekļi,

kurus tērēt citām vajadzībām nav atļauts.

Speciālā budžeta ieņēmumi izpildīti par 100,35 %, tostarp autoceļu fonds – 99,99 %; dabas resursu nodoklis – 80,77 %; pārējie ieņēmumi – 327,99 %. Speciālajā budžetā tika uzskaitīti arī VAS "Latvenergo" dāvinājums trūcīgām ģimenēm patērētās elektroenerģijas apmaksai.

Izdevumi no speciālā budžeta izpildīti 66,17 % apjomā, tostarp no dabas resursu nodokļa – 68,92 % pret plānoto; no autoceļu fonda – 68,76 %; no pārējiem līdzekļiem – 44,13 %. Izdevumu plāna zemie izpildes procenti izskaidrojami ar nepietiekamajiem ieņēmumiem, līdz ar to trūka līdzekļu lielu projektu īstenošanai un autoceļu fonda līdzekļi tika uzkrāti nākamo gadu darbiem.

Pēc ekonomiskās klasifikācijas kodiem speciālā budžeta līdzekļi sadalāms šādi: 6,82 % – atalgojumi; 1,64 % – darba devēja obligātās sociālās iemaksas; 8,29 % – pakalpojumu apmaksai; 40,25 % – ielu, ceļu remontdarbi; 21,70 % – degviela un materiāli; 21,31 % – transportlīdzekļu iegāde pilsētas un ceļu uzturēšanas dienesta vajadzībām.

2011. gadā palielinājušies izdevumi degvielai un materiāliem sniegtās ziemas un pamatlīdzekļu iegādes dēļ, jo nopirkts mazizmēra traktors ar agregātiem Ls 13 154 vērtībā.

Budžeta grozījumi veikti domes sēdēs 2011. gada 16. martā, 20. jūnijā, 10. augustā, 21. septembrī un 7. decembrī.

3. Kredītsaistības un galvojumi

2011. gadā jaunas ilgtermiņa saistības Valsts kasē nav ņemtas, bet īstermiņa kredīts Ls 122 000 apmērā atmaksāts līdz gada beigām. Pamatojoties uz domes lēmumu, tika atlikta pamatsummas atmaksas 2005., 2006., 2008. gadā ņemtiem kredītiem vidusskolas rekonstrukcijai un tika atmaksāti tikai Ls 7600. Kopumā uz 2012. gada sākumu atlikušas ilgtermiņa saistības Ls 1 601 470, tostarp vidusskolas rekonstrukcijai Ls 1 015 630, ūdenssaimniecības rekonstrukcijai Ls 585 000.

2011. gadā dome izsniedza galvojumu studiju kredītam Sauthemptonas universitātē 20 960 eiro apmērā.

4. Pamatlīdzekļi, dalība asociācijās un biedrībās

Pamatlīdzekļi uz 1.01.2011. – Ls 7 145 837, uz 1.01.2012. – Ls 7 397 788 vērtībā

(+ Ls 251 951), pēc jauno pamatlīdzekļu uzņemšanas bilancē un esošo nolietojuma novērtēšanas. 2011. gada laikā ierakstīti zemesgrāmatā uz pašvaldības vārda un uzņemti bilancē 10 nekustamie īpašumi. Pašvaldībai piederēja 100 % kapitāla daļas SIA "BŪKS" un SIA "Sociālās aprūpes centrs "Baldone", kā arī 1/23 daļa no īpašuma Rīgā, Lāčplēša ielā 24. 2011. gadu SIA "BŪKS" beidza ar Ls 22 116 lieliem zaudējumiem, ko veido maksājumu parādi un galvenokārt pamatlīdzekļu nolietojums. Salīdzinājumā ar 2010. gadu zaudējumi samazinājušies par Ls 22 414. SIA "Sociālās aprūpes centrs "Baldone" likvidācijas brīdī bija Ls 4352 zaudējumi. SIA oktobrī tika likvidēta un izveidota iestāde Sociālās aprūpes centrs "Baldone".

SIA "Sociālās aprūpes centrs "Baldone" likvidācijas dēļ 2011. gadā tika samazināti ilgtermiņa ieguldījumi komercsabiedrībās par Ls 85 835, un gada beigās tie bija Ls 882 555. Bibliotēku grāmatu fonds palielinājies par Ls 11 762,68, saimnieciskie pamatlīdzekļi par Ls 35 133,08. Nepabeigtās celtniecības (vidusskolā) kopsumma samazinājusies par Ls 419 971, jo nodots ekspluatācijā ēdnīcas komplekss, un tā ir Ls 760 174. Datortehnika, datorprogrammas un tehnoloģiskās iekārtas iegādātas par Ls 5111 un gada beigās bija Ls 35 029 vērtībā. Iegādāts aprīkojums skolas ēdnīcas virtuvei par Ls 37 268,58 un par Ls 10 499,05 āra treniņi (pie sporta kompleksa) un mācību procesa aprīkojums vidusskolai un mūzikas pamatskolai.

Pašvaldība ir dalībnieks Rīgas plānošanas reģiona padomē, Latvijas Pašvaldību savienībā, LPS izpilddirektoru asociācijā, Bāriņtiesu darbinieku asociācijā. Pašvaldība 2011. gadā izstājās no Baldones kultūras biedrības. Kopā ar 11 citām bijušajām Rīgas rajona pašvaldībām Baldones novada dome ir dibinātāja Pierīgas izglītības, kultūras un sporta pārvaldei.

5. Debitori un kreditori

Kopsummā debitoru parādi uz 1.01.2012. ir Ls 117 213, (+ Ls 12138), tostarp nekustamā īpašuma nodokļa parāds par zemi – Ls 59 127,62; nekustamā īpašuma nodokļa parāds par ēkām – Ls 18 349,27; nomas parāds (summa, kas saskaņā ar līgumiem jāmaksā janvārī) un uz kredīta izpirktās zemes – Ls 18 275,35; iedzīvotāju ienākuma nodoklis no Valsts kases – Ls 21 934.

Turpinājums 4. lpp.



Sākums 3. lpp.

Kreditoru parādi kopā – Ls 24 392. Tā ir maksa par pakalpojumiem, ko pašvaldības administrācija un struktūrvienības saņēma decembrī, bet rēķini apmaksai iesniegti nākamā gada janvārī.

6. Teritorijas plānojums un investīcijas

Pašvaldības teritorijas plānojums apstiprināts 2006. gada 10. maijā un nav grozīts. 2011. gadā sākta teritorijas plānojuma un attīstības programmas izstrāde, kā arī pieņemts lēmums par pašvaldības ilgtermiņa stratēģijas izstrādi. Šo dokumentu izstrāde tiek finansēta no ESF aktivitātes

“Speciālistu piesaiste plānošanas reģioniem, pilsētām un novadiem” un “Plānošanas reģionu un vietējo pašvaldību attīstības plānošanas kapacitātes stiprināšana” līdzekļiem.

2011. gadā veiktas šādas investīcijas pašvaldības infrastruktūrā:

- īstenots satiksmes drošības uzlabošanas projekts un izbūvēta ietve gar Rīgas ielu (Ls 201 235);
- vidusskolas ēdnīcas kompleksa izbūve (Ls 204442);
- katlu mājas kompleksais remonts mūzikas pamatskolā (Ls 5593);

- sporta spēļu zāles grīdas remonts un signalizācijas ierīkošana sporta kompleksā (Ls 8295);
- dažādi remontdarbi Vanagkalna estrādē (Ls 1756);

- sanitāro mezglu un ēdienu izsniegšanas telpu kompleksais remonts, dažādi remontdarbi PII “Vāverīte” (Ls 16 966);
- jumta remonts mākslas skolā Daugavas ielā 2A (Ls 2137);
- dažādi remontdarbi domes ēkā (Ls 2447);
- dažādi labiekārtošanas darbi pašvaldības teritorijā (Ls 20 763).

Nozīmīgu privāto uzņēmēju investīciju 2011. gadā nebija.

7. Līdzdalība projektos

2011. gadā vidusskolā tika pabeigta ERAF finansētā projekta skolu dabaszinātņu kabinetu modernizācijai īstenošana un uzsākta skolu informatizācija.

Vidusskolā tika pabeigts “Soroša fonda Latvija” finansētā projekts “Daudzpusīga, mūsdienīga uz iedzīvotāju vajadzībām orientēta darbnīcu kompleksa izveidošana Baldones novadā, apvienojot formālās un neformālās izglītības iespējas un vietējās sabiedrības resursus”.

Tika īstenots pašvaldības iesniegtais projekta pieteikums satiksmes drošības uzlabošanai Rīgas ielā, un ELFLA projekts jauniešu aktīvās atpūtas laukumu izveidei pie sporta kom-

pleksa. Ar ESF līdzekļiem sākta pašvaldības teritorijas plānojuma, attīstības programmas izstrāde.

Mūzikas pamatskolā realizēts projekts “Inovāciju īstenošana izglītībā”. Vidusskolā sākta ELFLA finansētā radiopārraižu veidošanai nepieciešamās sistēmas izveidošanas projekta īstenošana.

Kopā ar Ķekavas un Salaspils novadu domēm tika īstenota kopējās tūrisma kartes izveide.

8. Pašvaldības vadības pilnveidošana un iedzīvotāju informētība

No 2009. gada 1. jūlija domē darbojas 15 deputāti no 2 sarakstiem: politiskās partijas “Rīgas apriņķa novadu apvienība” (kopš 2010. gada – Reģionu partija) 9 un “Pilsoniskās savienības” – 6. Izveidotas 3 komitejas: finanšu un attīstības, sociālo jautājumu un izglītības un kultūras jautājumu komiteja. Domes darba efektivitātes nolūkā tika veikti grozījumi pašvaldības nolikumā, precizēti komisiju nolikumi. Pašvaldības vietnē tiek publicēti amatpersonu ikmēneša ienākumi pēc nodokļu nomaksas un budžeta izpilde. Ar mērķi pilnveidot grāmatvedības darbu tika izveidota jauna štata vieta – grāmatvedības vadītājs-finansists. Darbu sāka personāla un tūrisma speciāliste. Veikta darbinie-

ku ikgadējā atestācija – darba novērtējums. Nepārtraukti tika paaugstināta darbinieku kvalifikācija – 33 reizes apmeklēti kursi un semināri, neskaitot mācību iestāžu pedagogu kvalifikācijas celšanas seminārus.

Iedzīvotāju informēšana par aktualitātēm notiek ar bezmaksas informatīvā izdevuma “Baldones Ziņas” starpniecību, kas 2011. gadā tika izdota reizi mēnesī 2100 eksemplāru metienā un lasāma arī pašvaldības vietnē. Aktuālā informācija pieejama arī pašvaldības vietnē www.baldone.lv, kas atjaunota un papildināta ar informāciju. Lai atvieglotu komunikāciju ar domi un tās iestādēm, pašvaldības vietnē ir ievietoti pieteikumu, iesniegumu u. c. dokumentu paraugi. Ir dota iespēja elektroniski uzdot savu jautājumu domei un saņemt atbildi. Komunikācija notiek, arī izmantojot domes e-pastu. Domes darbiniekiem ir ieviests e-paraksts. Aktuālā informācija tiek izvietota arī uz 11 informācijas stendiem novadā.

9. 2012. gadā plānotie darbi

2012. gadā plānotie lielākie realizējamie darbi:

- ielu apgaismojuma rekonstrukcija – plānotās izmaksas Ls 71 775;
- pilsētas meliorācijas sistēmas at-

jaunošanas darbu turpināšana – Ls 7800;

- tualešu remonts domes ēkā – 5000 Ls;
- vidusskolas rekonstrukcijas turpināšana (garderobes, trīs klašu telpu izbūve, dažādi ar sākumskolas korpusa ekspluatāciju saistīti darbi) – Ls 220 250;
- PII “Vāverīte” jaunās grupas telpu kompleksais remonts, lietus ūdens novadīšanas sistēmas daļēja izbūve, ar ēkas energoefektivitātes nodrošināšanu saistītie remontdarbi – Ls 62 440;
- sporta kompleksa remontdarbi – Ls 4925;
- sociālās aprūpes centra “Baldone” remontdarbi – Ls 16 500;
- projektu izstrāde Ceriņu parka rekonstrukcijai, dīķu teritorijas labiekārtošanai, bērnu dārza siltumapgādes sistēmas rekonstrukcijai, vidusskolas aktu zāles pārbūvei, Vārpu ciema notekūdeņu sistēmas TEP izstrāde, domes un sociālās aprūpes centra ēku energoaudits siltināšanas projektu izstrāde.

No speciālā budžeta līdzekļiem:

- Vanagkalna ielas asfalta virskārtas nostiprināšana – Ls 18 940;
- Ķekaviņas upes caurtekas Zīļu ielā remontdarbu tehniskā projekta izstrāde – Ls 1220;
- Ceļu un ielu ikdienas uzturēšanas darbi.

Karina Putniņa,
domes priekšsēdētāja

Neatkarīgu revidentu ziņojums

Baldones novada domes (reģ. nr. 9000031245) vadībai. Ziņojums par konsolidēto finanšu pārskatu

Mēs esam veikuši Baldones novada domes (turpmāk tekstā “Pašvaldība”) 2011. gada finanšu pārskata revīziju. Revidētais 2011. gada finanšu pārskats ietver:

▪ 2011. gada 31. decembra pārskatu par Pašvaldības finansālo stāvokli – veidlapa nr. 1 “Balance”;

▪ 2011. gada pārskatu par Pašvaldības darbības finansālajiem rezultātiem – veidlapa nr. 4-3,

▪ Pašvaldības pašu kapitāla (neto aktīva) izmaiņu pārskatu par 2011. gadu – veidlapa nr. 4-1,

▪ Pašvaldības naudas plūsmas pārskatu par 2011. gadu – veidlapa nr. 2-NP,

▪ konsolidētā finanšu pārskata pielikumus, kas noteikti Latvijas Republikas Ministru kabineta noteikumu Nr. 777 “Gada pārskata sagatavošanas kārtība” 4.5. punktā, grāmatvedības uzskaites pamatprincipu aprakstu,

pārskatu skaidrojumus, tai skaitā skaidrojumus par budžeta izpildi.

Šis konsolidētais finanšu pārskats ir sagatavots, apvienojot Pašvaldības struktūrvienību finanšu pārskatus, kā norādīts finanšu pārskata pielikumā. Pašvaldības radniecīgie uzņēmumi nav šajā finanšu pārskatā.

Vadības atbildība par konsolidētā finanšu pārskata sagatavošanu

Vadība ir atbildīga par šī finanšu pārskata sagatavošanu un tajā sniegtās informācijas patiesu atspoguļošanu saskaņā ar Latvijas Republikas Ministru kabineta 2010. gada 17. augusta noteikumu Nr. 777 “Gada pārskata sagatavošanas kārtība” nosacījumiem, kā arī par tādu iekšējo kontroli, kādu vadība uzskata par nepieciešamu, lai nodrošinātu finanšu pārskata, kas nesatur ne krāpšanas, ne kļūdu izraisītas būtiskas neatbilstības, sagatavošanu.

Revidentu atbildība

Mēs esam atbildīgi par atzinumu, ko, pamatojoties uz mūsu veikto revīziju, izsakām par šo konsolidēto finanšu pārskatu. Mēs veicām revīziju saskaņā ar Starptautiskajiem revīzijas standartiem. Šie standarti nosaka, ka mums jāievēro ētikas prasības un jāplāno un jāveic revīzija tā, lai iegūtu pietiekamu pārliecību par to, ka finanšu pārskatā nav būtisku neatbilstību.

Revīzija ietver procedūras, kas tiek veiktas, lai iegūtu revīzijas pierādījumus par finanšu pārskatā uzrādītajām summām un atklāto informāciju. Procedūras tiek izvēlētas, pamatojoties uz revidentu profesionālu vērtējumu, ieskaitot krāpšanas vai kļūdu izraisītu būtisku neatbilstību riska novērtējumu finanšu pārskatā. Veicot šo riska novērtējumu, revidenti ņem vērā iekšējo kontroli, kas izveidota, lai nodrošinātu finanšu pārskata sagatavošanu un tajā sniegtās informācijas patiesu

atspoguļošanu, ar mērķi noteikt apstākļiem piemērotas revīzijas procedūras, bet nevis lai izteiktu atzinumu par kontroles efektivitāti. Revīzija ietver arī pielietoto grāmatvedības uzskaites principu un vadības veikto grāmatvedības aplēšu pamatotības izvērtējumu, kā arī finanšu pārskata vispārējā izklāsta izvērtējumu.

Uzskatām, ka mūsu iegūtie revīzijas pierādījumi ir pietiekami un atbilstoši mūsu revidentu atzinuma izteikšanai.

Atzinums

Mūsaprāt, iepriekš minētais finanšu pārskats sniedz patiesu un skaidru priekšstatu par Baldones novada domes finansālo stāvokli 2011. gada 31. decembrī, kā arī par tās darbības finanšu rezultātiem un naudas plūsmām 2011. gadā, saskaņā ar Latvijas Republikas Ministru kabineta 2010. gada 17. augusta noteikumu Nr. 777 “Gada pārskata sagatavošanas kārtība” nosacījumiem.

Ziņojums par citu juridisko un regulējošo prasību izpildi

Mēs esam iepazinušies arī ar vadības ziņojumu par 2011. gadu, kas atspoguļots gada pārskata sadaļā “Vadības ziņojums – ZINO”, un neesam atklājuši būtiskas neatbilstības starp šajā vadības ziņojumā un 2011. gada finanšu pārskatā atspoguļoto finanšu informāciju.

SIA auditorfirma
“Inspekcija AMJ”
Zv. revidentu komercsabiedrības licence Nr. 13
Daudzeses iela 6-33,
Rīga, LV 1004
Tāl. 67888195; fakss 67888194
Māris Biernis,
valdes priekšsēdētājs,
atbildīgais zvērinātais revidents
LZRA sertifikāts nr.148.

Šis dokuments ir elektroniski parakstīts ar drašu elektronisko parakstu un satur laika zīmogu.



Tavs dārzs jūnijā un jūlijā

Par dārza darbiem jūnijā un jūlijā sarunājos ar dārznieci Aiju, kas īsumā sniedza informāciju, ko der zināt katram kārtīgam dārza saimniekam. Tā kā tuvojas Jāņi, jāsāk uzskatīt māja un dārzs. Jūnijā un jūlijā ir jāturpina dārza uzturēšana, lai tas savu skaistumu saglabātu līdz pat rudenim.

Skaisto, gludo zālienu, kurā noteikti mīl rotaļāties bērni, sausā laikā vajadzētu laistīt. Zālienu turpina kopt un pļaut, kā jau vasarā tas ierasts.

Galvenais šajā laikā rūpīgi sekot augu veselībai, ravējot un cīnoties ar kaitēkļiem un slimībām.

Ja nepieciešamas, apgriez pavasarī ziedošos krūmus – spirijas, forsītijas, jasmīnus, veigēlas. Rododendriem izknieb noziedējušās ziedkopas un pabaro ar tam paredzētu līdzekli. Šajā laikā īpaša uzmanība jāpievērš kalnu priedēm, kā arī dažām kadiķu šķirnēm, jo šos augus ir



iecieņējuši kāpuri. Pret kaitēkļiem, piemēram, laputīm, var cīnīties ar zaļajām ziepēm (dabīgs līdzeklis). Uz košumkrūmiem var parādīties arī miltrasa; lai pret to cīnītos, var izmantot dažādus veikalā nopērkamus līdzekļus – “topāzs”, “kandidis” (lietošana atbilstoši instrukcijai!). Ir līdzekļi, ko var iegūt mājās, lai cīnītos pret

miltrasu, piemēram, pelni vai šķīdums, ko izveido, atšķaidot “Krievu sinepes” (viena burciņa) ar 10 l ūdens. Augus nomiglo ar izvēlēto līdzekli. Apgriez dzīvžogu.

Puķēm izgriez noziedējušās ziedkopas. Norok pavasarī ziedošās sīpolpuķes. Sīpolus liek apžāvēt līdz rudenim, izņemot narcises, kuras pārstāda bez apžāvēšanas. Joprojām var stādīt vasaras puķes gan dobēs, gan kastēs u. tml.

Dārzā ravē un rušina dobes. Dod papildmēslojums sakņaugiem. Tomātiem izlauž pazarītes un dod papildmēslojumu, kā arī jāseko tam, lai neuzmetas lapu puve. Obligāti jāvēdina siltumnīca. Ļoti karstā laikā siltumnīcas jāēno, piemēram, ar krīta “putriņu”.

Cītīgi rūpējoties par dārzu, rezultāts priecēs ne tikai pašu saimnieku, bet arī visus, kas baudīs vasaru un sauli dārzā!

Aija jums visiem vēl saulainus un priecīgus Ligo svētkus!

Alma Šlosberga

Šķiro atkritumus un maksā mazāk!

Lai attīstītu dalīto atkritumu savākšanas sistēmu un efektīvi no kopējās atkritumu plūsmas nodalītu pārstrādājamus materiālus, Ogres SIA “Marss” ir realizējusi projektu “Šķiroto atkritumu savākšanas laukuma ierīkošana Baldones novadā”. Projekts īstenots ar ES Kohēzijas fonda līdzfinansējumu.

Projekta rezultātā Baldones iedzīvotāji un uzņēmumi atkritumu šķirošanas laukumā var nodot savus šķirotos atkritumu bez maksas, tā samazinot to māsaimniecības atkritumu daudzumu, par kuru izvešanu ir jāmaksā.

Atkritumu frakcijas, kuras tiek pieņemtas:

- kartona, papīra iepakojums – gofra kartons, kartona/papīra kastes un kārbas saplacinātā veidā;
- piena un sulas tetrapakas (pirms izmešanas jāizskalo no ēdienu un dzērienu paliekām!);
- makulatūra – avīzes, žurnāli, grāmatas;
- baltais un krāsainais pudeļu stikls – stikla burkas, pudeles (pirms izmešanas jāizskalo no ēdienu un dzērienu paliekām!);
- logu stikls – logu stikls (tostarp

Laukums atrodas Baldonē, Rīgas ielā 27.
Darba laiks: no otrdienas līdz ceturtdienai no pulksten 14 līdz 19, sestdienās no pulksten 10 līdz 16, svētdienās un pirmdienās slēgts

Atkritumiem jābūt sašķirotiem pa atkritumu veidiem un bez pārtikas atkritumu piejaukumiem!

Neskaidrību gadījumā lūdzam zvanīt Ogres SIA “Marss” pa tālruni 65022645, 26140399 vai rakstīt uz e-pasta adresi ogres.sia.marss@gmail.com.

Kopā mēs spēsim sakārtot vidi, kurā dzīvojam!

siltumnīcu stikls, bet nepieņem spoguļstiklu, auto stiklu, dažādu krāsu stikla lauskas);

- PET pudeles – plastmasas (PET) dzērienu pudeles (saplacinātas);
- plastmasas iepakojums – uz kura ir atzīme HDPE, piemēram: automašīnu vējstiklu mazgāšanas šķidrums iepakojums, tehnisko eļļu iepakojums, matu šampūnu un balzamu iepakojums, šķidro ziepju iepakojums, pārtikas piedevu kannas (nepieņem: vienreiz lietojamus traukus, eļļas pudeles, rotaļlietas u. c. māsaimniecībā izmantojamus plastmasas priekšmetus);
- polietilēna iepakojums (plēves) – plēves iepakojums, tostarp siltumnīcas plēves (plēvē jābūt

tīrām un pēc iespējas sausākām; čaukstošās plēves/maisīņi nav iepakojums);

- metāls – konservu kārbas, skārda bundžas, metāla vāciņi un citi metāla iepakojumi un sakausējumi;
- elektrisko un elektronisko iekārtu atkritumi – visa veida nolietotas elektropreces (nolietotas elektriskās un elektroniskās iekārtas pirms nodošanas nedrīkst būt izkomplektētas!);
- vieglo automašīnu riepas (Industriālās, celtniecības un traktortehnikas riepas netiek pieņemtas);
- luminiscētās lampas – visa veida dienasgaismas spuldzes, izņemto kvēlspuldzes (saplēstas un netīras spuldzes netiek vāktas);
- baterijas un akumulatori.

Paņem biļeti!

Pasažieriem norēķinoties par braucienu sabiedriskajā transportlīdzeklī, bet nesāņemot no autobusa vadītāja biļeti, tiek veicināta turpmāka biļešu cenu palielināšana vai reisu un pat maršrutu slēgšanu. Tā informē Rīgas Plānošanas reģiona Sabiedriskā transporta nodaļas vadītāja Ligita Olante.

Rīgas Plānošanas reģions (RPR) atgādina, ka Ministru kabineta noteikumu numur 843 “Sabiedriskā transporta pakalpojumu sniegšanas un izmantošanas kārtība” 17. punkts nosaka, ka “pasažiera braukšanas tiesības sabiedriskajā transportlīdzeklī apliecina biļete vai cits braukšanas tiesības apliecināošs dokuments sabiedriskā transporta nozari reglamentējošajos normatīvajos aktos noteiktajos gadījumos”.

RPR Sabiedriskā transporta nodaļas vadītāja Ligita Olante informē, ka tieši autobusa vadītāja izsniegta biļete apliecina pasažiera braukšanas faktu.

“Samaksājuši par braucienu, pasažieri nereti nepaņem autobusa vadītāja izsniegto biļeti, neuzskatot to par nepieciešamu. Vēlos uzsvērt, ka biļete pasažie-

rim ir braukšanas tiesību apliecināošs dokuments un pasažiera pienākums ir to saglabāt līdz brauciena beigām. Pasažierim arī jāpārliecinās, ka biļete izsniegta atbilstoši viņa braucienam. Biļešu uzskaitē katrā no maršruta reisiem parāda faktisko pasažieru skaitu un ieņēmumus no pārdotajām biļetēm. Nepaņemot biļeti, tiek arī veicināta autobusu vadītāja manipulācija ar sniegtā pakalpojuma reālajiem ieņēmumiem,” skaidro L. Olante.

“Sabiedriskā transporta pakalpojumi tiek plānoti, pamatojoties uz pasažieru plūsmu. Pasažieru skaits autobusā norāda, cik maršruts ir vajadzīgs un rentabls. Ja pārvadāto pasažieru skaits maršrutā ir mazs, var tikt lemts par tā slēgšanu,” piebilst L. Olante.

Kā piemēru L. Olante min maršrutu Baldone–Sarma. Tas tika slēgts, jo biļešu uzskaites dati parādīja, ka autobusā brauc vidēji viens pasažieris. Reālais pasažieru skaits tomēr izrādījās lielāks, vienkārši pasažieriem netika izsniegtas biļetes.

Informāciju sagatavoja
Iveta Antoniške,
tālrunis 26517416

Ķekavas novada pirmskolas izglītības iestāžu (PII) darbs vasarā

PII	Strādā	Slēgta	Piezīmes – par darbu slēgšanas periodā
“Avotiņš” Vadītāja Baiba Jurisone, 29485051, 67917719; baiba.jurisone@kekava.lv , avotins@kekava.lv	2.07.–31.08.	4.06.–1.07.	Bērni – “Bitīte” “Zvaigznīte” “Ieviņā” Atbildīgā persona no PII kontaktiem slēgtajā periodā: Larisa Indēvica – saimniecības daļas vadītāja, tālr. 29229001
“Zvaigznīte” Vadītāja Maija Ukstiņa 28370751, 67620496, 67620284; majjaukstina@inbox.lv	1.06.–1.07. 2.08.–31.08.	1.07.–01.08.	Bērni – “Avotiņā” Atbildīgā persona no PII kontaktiem slēgtajā – atvaļinājumu periodā: Maija Ukstiņa, PII vadītāja, tālr. 28370751
“Bitīte” Vadītāja Inese Sloka 29469781, 67935881; inese.sloka@kekava.lv	1.06.–30.06. 1.08.–31.08.	2.07.–31.07.	Bērni – “Avotiņā” Atbildīgā persona no PII kontaktiem slēgtajā – atvaļinājumu periodā: PII metodīķe Aiga Andersone, tālr. 29469781
“Ieviņa” Vadītāja Biruta Jokste, 26461837, 67937033; biruta.jokste@kekava.lv	1.06.–30.06. 1.08.–31.08.	2.07.–31.07.	Bērni – “Avotiņā” Atbildīgā persona no PII kontaktiem slēgtajā – atvaļinājumu periodā: PII daļas vadītāja, saimniecības pārzine Laila Jirgersona, tālr. 26883188

Vecākiem zvanīt PII “Avotiņš” bērnu dārza vadītājai vadītājai Baibai Jurisonei pa tālruniem 29485051, 67917719



Apspriede par novada attīstību

No 2. aprīļa līdz 13. maijam norisinājās Baldones novada Attīstības programmas un Teritorijas plānojuma sabiedriskā apspriede. Lai iesaistītu pēc iespējas vairāk novada iedzīvotāju, sabiedriskās apspriedes sanāksmes notika 19. aprīlī Vārpās, veikalā "Senči", 23. aprīlī Pulkarnē, "Rožkalnu" mājās, 24. aprīlī Mercendarbē, Mercendarbes muižā, un 27. aprīlī Baldones kinoteātrī. Sanāksmēs ar prezentācijām uzstājās plānošanas uzņēmuma SIA "Grupa 93" pārstāve Līga Ozoliņa, pastāstot par Attīstības programmas 1. redakciju, kā arī Baldones novada teritorijas plānotājs Pauls Grants, kas iepazīstināja ar Teritorijas plānojuma 1. redakciju.

Sabiedriskās apspriedes sanāksmē Vārpās, veikalā "Senči", kopumā bija ieradusies 16 cilvēki. Kā aktuālākā problēma tika minēta ceļu neapmierinoša kvalitāte, it sevišķi Iesalnieku ceļš, kas slapjā laikā grūti izbraucams. Tāpat iedzīvotāji nebija mierā ar sabiedriskā transporta kursēšanas intensitāti. Iebildumi bija arī par plānotajām ražošanas teritorijām pie Skaistkalnes ceļa, netālu no mājām "Ezernieki", jo tās varētu negatīvi ietekmēt apkārtnējo ainavu un samazināt iespējas

attīstīt tūrisma pakalpojumus. Par nopietnu problēmu tika atzītas aizaugušās un vietām nefunkcionējošās meliorācijas sistēmas.

"Rožkalnu" mājās uz sabiedriskās apspriedes sanāksmi bija ieradusies 18 cilvēki. Tāpat kā Vārpu ciemā, arī šeit iedzīvotāji atzina, ka būtu nepieciešams uzlabot ceļu kvalitāti. Līdzekļu tautpīšanas nolūkos tika ierosināts pārcelt esošo bibliotēku uz kādu no pašvaldības iestāžu ēkām. Uzklusot apmeklētāju viedokli par kultūras jautājumiem, tika secināts, ka pēdējos gados ir samazinājies koncertu un pasākumu skaits Vanagkalna estrādē. Iemesls tam ir neuzbūvētā sēta ap estrādi, kas pasākumu rīkotājiem rada lielus zaudējumus. Iedzīvotāji arī atzina, ka būtu nepieciešams palielināt vietu skaitu pašvaldības bērnu dārzā, jo šobrīd vienīgais Baldones bērnu dārzs nespēj nodrošināt vietas visiem novada pirmsskolas vecuma bērniem. Nobeigumā tika secināts, ka Baldones novadā ir daudz interesantu tūrisma objektu, tāpēc Baldones novadam vajadzētu sevi plašāk reklamēt, lai piesaistītu vairāk tūristu.

Mercendarbē uz sabiedriskās apspriedes sanāksmi bija ieradusies 17 cilvēki. Gandrīz visi klātesošie bija vienprātīgi, ka Mercendarbei nevajag noteikt ciema statusu. Ļoti aktuāls jautā-

jums bija Mercendarbes muižas turpmākā izmantošana. Iedzīvotāji izteica nožēlu, ka sabiedriskais transports nebrauc līdz Mercendarbei un ka tiem jāpārvar tik liels attālums līdz autobusa pieturai. Iedzīvotājus uztrauca, vai netiks apdraudēta Liepu aleja, ja tiks apbūvēti zemesgabali bakus alejai. Lai saglabātu Baldonei raksturīgo ainavu un tūristam pievilcīgos skatus, tika ierosināts noteikt speciālās prasības apbūvei gar Daugavas ielu un ceļu uz Daugmali, kā arī atjaunot kādreizējo šaursliežu bānīti starp Baldoni un Ikšķili.

Uz noslēdzošo sabiedriskās apspriedes sanāksmi Baldones kinoteātrī bija ieradies 21 cilvēks. Lielākā daļa no tiem bija pilsētas iedzīvotāji. Sanāksmi atklāja Baldones novada priekšsēdētāja Karina Putniņa un pēc viņas uzrunas klātesošie tika iepazīstināti ar plānošanas dokumentu 1. redakciju. Prezentāciju noslēgumā uzstājās Satiksmes ministrijas eksperts Artūrs Caune, kas pastāstīja par *Rail Baltica* projektu (*Rail Baltica* ir Transeiropas dzelzceļa tīkls, kas šķērsos Baldones novada teritoriju). Iedzīvotājus uztrauca topošais dzelzceļš un tā ietekme uz viņu dzīvi. Izskanēja jautājumi arī par Baldones pilsētas robežas palielināšanu un teritorijas zonējumu. Meža zemēs tika ierosināts neļaut būt

savrupmājas. Iedzīvotājus ieinteresēja ideja par jaunā Baldones kultūras centra izveidošanu – kinoteātra telpām pievienojot klāt mākslas skolu. Kaut arī Attīstības programmai un Teritorijas plānojumam ir jāveic dažādi papildinājumi, klātesošie izteicās atzinīgi par izstrādāto plānošanas dokumentu 1. redakciju.

Papildus sabiedriskās apspriedes sanāksmēm 3. maijā Baldones vidusskolā notika "idejuTalka" sakarā ar novada Attīstības programmu. "idejuTalka" ir pasākums, kas notiek visā Latvijā un kur kopīgā rezultātā ieinteresēti cilvēki jeb vietējie iedzīvotāji liek lietā savus "darbarīkus" – idejas, zināšanas, intuīciju, vēlmi rīkoties, lai kopā varētu paveikt vairāk nekā katrs atsevišķi. "idejuTalkas" dalībnieki radīja attīstības vīziju Baldones novadam un izstrādāja idejas, kā šo attīstību sasniegt četros galvenajos virzienos: dzīves vieta, kultūra un tūrisms, kūrorts un uzņēmējdarbība, transports un pieejamības uzlabošana. Daudz ideju bija par pilsētas apkārtnes vides uzlabošanu un attīstīšanu, pakalpojumu uzlabošanu un uzņēmējdarbības veicināšanu.

Pievakarē "idejuTalka" turpinājās Mercendarbē, kur tika spriests un diskutēts par Mercendarbes muižas attīstības vīziju. Pasākumā tika ierosinātas un

apsriestas daudzas idejas, taču balsojuma rezultātā priekšplānā izvirzījās divas vīzijas. Pirmā vīzija noteica, ka Mercendarbes muiža būtu tūrisma un kultūras centrs, kur varētu notikt dažādas kultūras aktivitātes, salonmūzika un dziedājumi, dzejas vakari, izstādes, mākslas plenēri un citi ar tūrisma un kultūru saistīti pasākumi. Otrā vīzija noteica, ka muižā varētu būt skolas dienesta viesnīca (internāts), kas mācību gada laikā apkalpotu 7.–12. klases skolēnus, kas nāk no citām pašvaldībām, bet mācās Baldones vidusskolā. Vasarās tā kalpotu kā tūristu hostelis un vasaras nometņu organizēšanas vieta. Muižas apkārtnē radītu iedvesmu daudzām radošām nodarbēm.

Sabiedrisko apspriežu laikā no 2. aprīļa līdz 13. maijam tika saņemti 23 iesniegumi un ierosinājumi. Tajos ir norādītas gan konkrētu teritoriju zonējumu maiņas, gan ierosinājumi par dažādiem pasākumiem, kas varētu uzlabot Baldones novada attīstību. Bilde no sabiedriskās apspriedes sanāksmēm, kā arī plānošanas dokumentus var apskatīt Baldones novada interneta vietnē www.baldone.lv, sadaļā "Plānošanas dokumentu izstrāde".

Pauls Grants,
Baldones novada teritorijas plānotājs

Lūgums palīdzēt!

6. jūnijā aptuveni plkst. 15.30 Tiltā ielā nezināma automašīna notrieca zirgu ar nepilngadīgu jātnieci, kura guva traumas. Zirgu nācās iemidzināt, bet bērns tika ievietots stacionārā. Autovadītājs no notikuma vietas aizbēga. Lūdzam pieteikties visus, kas var sniegt ziņas par iespējamo vainīgo vai kam ir zināma tumšas krāsas automašīna, iespējams, universālā, ar izsistu priekšējo lukturi un nolauztu spoguļi, vai

kas ievēroja lielā ātrumā pa Ziļu ielu traucamies mašīnu. Tikai mēs visi kopā varam panākt, lai tādi necilvēki arī turpmāk neapdraud mūsu un mūsu bērnu veselību un dzīvību. Ja zinām vainīgo un klusējam, tad nav garantijas, ka nākamais cietušais nebūs mūsu bērns. Informāciju var sniegt pa tālr. 29481113, 67932350, 67932750, 29171601 vai Valsts policijā.

Dome

Ceļojošā izstāde par Alfrēdu Dziļumu

No 25. jūnija līdz 20. augustam Baldones domes izstāžu zālē (2. stāvs)

Kā arī iespēja aplūkot Mākslas skolas audzēkņu un pieaugušo mākslas darbu izstādi.

Sīkāka informācija pie Māras Skujas vai pa tālr. 67932670, mob. 29452386

Viss atkarīgs no finansējuma

Atbilde uz 2012. gada 28. maijā Baldones novada domē saņemto Baldones iedzīvotāju vēstuli.

2011. gada 1. jūlijā SIA "Sociālais aprūpes centrs "Baldone"" tika pārveidots par Baldones novada pašvaldības iestādi "Sociālais aprūpes centrs "Baldone"". Baldones pašvaldībai ir nepieciešami lieli līdzekļi, lai savestu kārtībā šī sociālā centra telpas, apkures sistēmu, kā arī sakārtotu ērtu un drošu piekļuvi sociālā centra un doktorāta apmeklētājiem, arī paša centra iemītniekiem un personālam. Pašreiz tiek remontētas istabiņas, lai nodrošinātu labākus sadzīves apstākļus centra iemītniekiem un darbiniekiem. Sociālajā centrā ir ticis uzstādīts jauns apkures katls.

Baldones pašvaldības budžets



nav tik liels kā kaimiņu pašvaldībās, bet mēs cenšamies to sadalīt tā, lai risinātu ikdienas vajadzības, kā arī sasāpējušās problēmas. Viena šāda problēma ir Sociālā aprūpes centra "Baldone" apkārtnes labiekārtošana.

Šogad centīsimies izgaismot piebraucamo ceļu uz Sociālās aprūpes centru "Baldone" un doktorātiem, kā arī izstrādāt projektu sociālā centra labiekārtošanai. Ir notikusi sanāksme, kurā projektētājam tika izteiktas visas ieinteresēto pušu vēlmes, kādu mēs vēlamies redzēt sociālā centra pagalmu ar gājēju ceļiem, piebraucamo ceļu un stāvvietu

automašīnām, kā arī ērtu piekļuvi doktorātam jaunajām māmiņām un cilvēkiem ar speciālām vajadzībām. Lai veiktu visus šos darbus, ir vajadzīgs laiks un līdzekļi. Ja radīsies kāda finansāla iespēja, tad labiekārtošanas darbus mēģināsim sākt jau šogad, bet tas ir atkarīgs no finansējuma. Ja līdzekļus neizdosies piesaistīt, tad visi šie darbi tiks virzīti uz 2013. gada budžetu, un cerams, ka pašvaldības deputāti ņems vērā ļoti daudzo Baldones iedzīvotāju lūgumus un piešķirs līdzekļus šī projekta īstenošanai.

Paldies visiem Baldones iedzīvotājiem, kuri rakstīja domei un kuriem nav vienaldzīga mūsu mazās Baldones vides sakārtotība.

Ar cieņu, **I. Simsons,**
Baldones novada domes izpilddirektore



Baldones vidusskolas skolēnu starti Pierīgas novadu skolu sacensībās 2011./2012. mācību gadā

Olimpiskās stafetes Krimulda, 20.09.2011.

Kopvērtējumā

A grupa (10.–11. kl.) – 2. vieta

B grupa (8.–9. kl.) – 7. vieta

C grupa (6.–7. kl.) – 6. vieta

8 x 60 m pretstafete (A gr.) – 2. vieta

(L. Feldmane, S. Lamberte, S. Grosberga,

S. Mickus, H. Lamberts, G. Ramats, R. Širokovs, M. Znotiņš)

4 x 200 m jauniešu (A gr.) – 2. vieta

(L. Feldmane, S. Lamberte, S. Grosberga, S. Mickus)

4 x 200 m meiteņu (C gr.) – 3. vieta

(M. Kļaviņa, D. Grāvīte, O. Sizova, S. Mitenberga)

Rudens kross Babīte, 27.09.2011.

3. vieta

Individuāli: M. Kļaviņa 1. vietā, L. Kalderauskis 1. vietā,

K. Lejniece 1. vietā

Basketbols (1996.–1998. g. dz.) Ādaži, 8.11.2011. 5. vieta

Vieglatlētikas triscīņa Baldone, 28.02.2012.

D gr. (2000.–2001. g. dz.) kopvērtējumā 1. vieta

(D. Paula, I. Plāte, D. Kučika, E. Mortukāns, A. Jēgers, R. Leveika)

stafetē – 1. vieta

C gr. (1998.–1999. g. dz.) kopvērtējumā 2. vieta

(M. Kļaviņa, D. Grāvīte, A. E. Starta, L. Kalderauskis, R. Buls,

R. Atopkins)

stafetē – 1. vieta

Individuāli: P. Dance – 2. vieta, Plāte – 3. vieta, M. Kļaviņa – 3. vieta

Pavasara krosa stafetes Babīte, 24.04.2012.

A gr. (1992.–1995. g. dz.) 6 x 1000 m – 3. vieta

(K. Lejniece, M. Zālmane, L. Feldmane, R. Širokovs, E. Ribaks, R. Vēbergs)

C gr. (1998.–1999. g. dz.) 8 x 1000 m – 1. vieta

(S. Mitenberga, D. Karlsona, R. Alferova, M. Kļaviņa, K. Suķis,

A. Vilipsons, L. Kalderauskis, L. Dūzelis)

D gr. (2000.–2002. g. dz.) 6 x 500 m – 5. vieta

Vieglatlētika Ulbroka, 15.05.2012.

A gr. (1992.–1995. g. dz.) jauniešu – 2. vieta

4 x 87 m stafete – 1. vieta

(M. Līvmane, L. Feldmane, S. Lamberte, S. Mickus) – 46,72

Individuāli

S. Mickus – 1. vieta tāllēkšanā, 4,49

2. vieta 100 m, 13,81

3. vieta lodes grūšanā (3), 9,26

S. Lamberte 2. vieta 400 m, 1:12,1

4. vieta 100 m 13,97

K. Lejniece 3. vieta 800 m, 2:56,88

11. vieta tāllēkšanā, 3,70

G. Tauvēna – 3. vieta šķēpa mešanā, 24,96

11. vieta 100 m, 15,16

9. vieta tāllēkšanā, 3,79

M. Līvmane – 9. vieta 100 m, 14,97

S. Krastiņa – 13. vieta 100 m, 15,3

12. vieta tāllēkšanā, 3,65

15. vieta tāllēkšanā, 3,47

L. Feldmane 4. vieta tāllēkšanā, 4,16

6. vieta 400 m, 1:16,44

Gandrīz ikviens skolēns mācību gada laikā ir piedalījies kādā no sporta aktivitātēm skolā, gūstot iemaņas arī sacensību organizēšanā un tiesāšanā.

Skolā notikušas daudzas sacensības – basketbolā, telpu fut-

bolā, vieglatlētikā, krosā, galda tenisā, ielu stafetēs un jaunāko klašu sporta dienā.

Patīkamas vasaras brīvdienas un daudz sportisku aktivitāšu!

G. Knohenfelds,
sporta skolotājs

Mūsējie otrie minifutbolā



Šā gada 9. jūnijā uz mākslīgā minifutbola laukuma – blakus Baldones sporta kompleksam – norisinājās minifutbola turnīrs. Uz sacensībām komandas bija sabraukušas no Rīgas, Ogres, Daugmales, Ķekavas un, protams, paši baldonieši.

1. vietā FK "Turība",

2. vietā Baldone,

3. vietā "Daugmales dadzis".

Apsveicam!



Baldones vidusskolas 6. klasē mācās Marianna Kļaviņa, kura ārpus skolas jau trešo gadu trenējas BJSS "Ridzene" meiteņu basketbola komandā.

Šī basketbola sezona (2011./2012.) Mariannai ir bijusi tituliem bagāta – ieguvusi vairākus Swedbank LjBL čempionāta titulus.

Vecuma grupās U-13, U-14, U-15 un tikusi Latvijas U-14 izlasē ar kuru izcīnīja 2. vietu Baltijas kausā Kauņā!

Apsveicam Mariannu ar panākumiem un novēlam tituliem bagātā arī turpmākās basketbola sezonas!

Pierīgas 2012. gada sporta spēles florbolā

19. maijā Babītes novadā Spuņciemā norisinājās Pierīgas sporta spēles florbolā. Baldones komandai šis turnīrs izvērtās ļoti veiksmīgs, jo tika izcīnīta 3. vieta! Apsveicam!

Edgars Brigmanis

KOMANDU KOPVĒRTĒJUMS

1. vietā Stopiņu novads
2. vietā Babītes novads
3. vietā Baldones novads
4. vietā Saulkrastu novads
5. vietā Krimuldas novads
6. vietā Mārupes novads
7. vietā Ropažu novads

Baldones komandu pārstāvēja:

Māris Gulbis,
Jānis Liepa,
Rihards Maļinovskis,
Rihards Ansons,
Māris Ivanāns,
Mārtiņš Brigmanis,
Mārtiņš Antons,
Atis Lazdiņš,
Jānis Lazdiņš.



Baldones jaundzimušie

Kristaps Kalniņš
Jasmina Kalniņa
Iviandra Vindela

Sirsnīgi sveicam vecākus
un vecvecākus!



Atļauj šodien saviem gadiem ziedēt
kā ziedlapiņām, kuras saulē plaukst,
Atļauj šodien saviem gadiem skanēt
kā melodijai, kura sirdī šalc.
Ļauj kādam sapnim šodien
zvaigznēs mirdzēt,
Lai dienu skrejā tie pie tevis trauc!

(A. Āre)

Sirsnīgi sveicam jūnija jubilārus!

Elza Emīlija Markevica – 95
Paulīna Lapiņa – 90
Sofija Preciniece – 89
Leons Tauvens – 89
Edgars Velķeris – 89
Valentīna Kalnciema – 87
Juzefa Vonda – 87
Velta Leitāne – 86
Rasma Greiere – 85
Virginija Otsone – 85
Genovefa Rude – 85
Gunārs Bukums – 84
Birutā Lūmane – 84
Mirdza Silazaite – 84
Anatolijs Hajeckis – 83
Dzidra Štālberga – 83
Ērika Auna – 82
Arvīds Baumanis – 81
Imants Draudziņš – 81
Vilma Ivanova – 81
Ausma Muižarāja – 81
Stefanija Bacāne – 80
Ilga Markevica – 80
Jānis Zeļejevs – 80
Uldis Heinso – 75
Rota Lasmane – 75
Milda Matisone – 75
Laima Biseniece – 70
Felīcija Grundmane – 70
Zigrīda Kirijenkova – 70
Stasis Žaugre – 70

Sveiciens Rotai Lasmanei dzimšanas dienā!



Šī diena lai tev skaistāka par citām,
Šī diena tikai reizi gadā aust,
Lai pietiek spēka katram dzīves rītam,
Lai katrs rīts kā skaisti ziedi plaukst.

Bijušie darba biedri

Kultūras un sabiedrisko norišu plāns Baldones novadā jūlijā

6. jūlijā 19.00.
Vanagkalnu estrādē
Baldones hiphopa un breika
dejojāšu koncerts.

7. jūlijā 19.00. Vanagkalnu estrādē
8. "Lustu" salidojums (piedalās kolektīvi
kuriem dots "Lustes" vārds)
PĒC KONCERTA DISKOTĒKA.

28. jūlijā 11.00.
stadionā
Bērnu pēcpusdienas
centra darba
nometnes noslēguma
pasākums.

KINO AFIŠA

29., 30. jūnijā 1., 2., 3. jūlijā
"Sniegbaltīte un mednieki" – asa sižeta
piedz. filma (2 st.06.min.)

13., 14., 15., 16., 17. jūlijā
"Vīri melnā 3" – asa sižeta piedz. kom.

20., 21., 22., 23., 24. jūlijā
"Madagaskara 3" –
animācijas filma latviešu valodā.

Pateicība

Ļ. cien. Vladas Kļaubai!

Ļoti pateicamies par bezmaksas smiltīm
no īpašuma "Griezes" ceļu labošanas darbiem.

Baldones novada domes vārdā –

Pilsētas un ceļu uzturēšanas dienesta vadītājs Helmutš Nezinis

Sadzirdi, uzklausi un ieklausies

**Nevienam baldonietim,
kas kaut nedaudz interesējas
par novada kultūras dzīvi, vi-
dējās paaudzes deju kolekti-
va "Degsme" vārds nav svešs.
Tā tam arī jābūt, jo "Degsme"
piedalās visos novada pasāku-
mos, aktīvi koncertē kopā ar
draugu kolektīviem un kolek-
tīvā deju 19 Baldonē dzīvojoši
vai strādājoši dejojāši.**

Šā gada deju kolektīvu skatē
sasniegts līdz šim nebijis vērtē-
jums – augstākā pakāpe ar valstī
divpadsmito labāko rezultātu. Ja
ņemam vērā, ka daļu no augstu
vērtētajiem kolektīviem veido
bijušie Tautas deju ansambļu
("Vektors", "Līgo", "Gauja", "Kalve"
un citu) dejojāši, tad mūsu sa-
sniegums vērtējams vēl augstāk.

"Degsme" aktīvi koncertē Latvijā
un arī ārvalstīs, tā padarot atpazīs-
tamu Baldones un Latvijas vārdu.
Tā, piemēram, 2011. gadā Ungārijā
mūsu priekšnesumu skatījās arī
tūristi no Spānijas un Korejas, ku-
riem Latvijas vārds līdz mūsu kon-
certam bija pilnīgi svešs. Koncerti,
braucieni un skates rezultāti ir tas
gandarījums, kura dēļ dejojāši pēc
darba dienas vakaros ir gatavi ziedot
divas trīs stundas sava brīvā laika,
lai līdz bezspēkam slīpētu dejas so-
ļus. Protams, līdzdalība kolektīvā un
braucieni prasa arī zināmus līdzekļus
no ģimenes budžeta, ko īpaši izjūt tās
ģimenes, kurās abi ir dejojāši.

Jau no 2011. gada rudens "Deg-
sme" gatavojas festivālam Spānijā.
Jāsaka, ka nekad neizvēlamies dār-
gus braucienus, taču Spānija ir sen
izsapņots sapnis. Festivāli īpaši vē-
rtīgi ir ar to, ka tajos piedalās dažādu
valstu pārstāvi un Latvijas vārds tiek
nests plašā pasaulē. Tā kā pašvaldī-
bas budžetā ir paredzēti līdzekļi paš-
darbības atbalstam, tad vērsāmies
novada domē ar lūgumu piešķirt
finansiālu atbalstu braucienam –
aptuveni 20 lati katram dejojājam.
Mūsu pirmo lūgumu izglītības un
kultūras komiteja, kā arī finanšu un
attīstības komiteja noraidīja faktiski
bez pamatojuma. Tādēļ vērsāmies
novada domē ar atkārtotu lūgumu
un paši nolēmām piedalīties domes
sēdē, lai atteikuma gadījumā saņemtu
paskaidrojumu. Paldies tiem
deputātiem, kuri novērtēja mūsu
sasniegumus un izprata, ka festivāli
ārzemēs nav tikai izprieca, bet gan
smags un rūpīgs darbs.

Tomēr man kā cilvēkam no
malas, kas nekādi līdz šim nebiju
saistīta ar Baldoni un tās domes

darbu, analizējot domes sēdē dzir-
dēto, radās divaina sajūta. Izskanē-
ja arguments, ka "Degsme" vienīgā
no pašdarbības kolektīviem tiek
atbalstīta, jo, lūk, piešķirts līdzfi-
nansējums tērpiem. Jāsaka, ka pat
nelielā Sēlpils pagasta deju kolek-
tīvam no pašvaldības līdzekļiem
biežāk šūdina jaunus tērpus nekā
mums. Mēs jau nesūdzamies, ar
ko dejojot ir, bet, salīdzinot ar vienu
otru kaimiņu novadu kolektīvu,
mēs izskatāmies tādi nabadzīgi, jo
vienmēr nākas aizņemties deļam
nepieciešamos Latgales un Kurze-
mes tērpus. Nesēžam jau arī, rokas
klēpī salikuši: mēs kopā pērkam
audumus un šujam lakatus, priek-
šautus, aubes, pušu lakatiņus, lai
kaut nedaudz atdzīvīnātu un dažā-
dotu kostīmus.

Pavisam nesaprotams bija argu-
ments, ka nevar atbalstīt kolektīvu,
jo tajā deju divi deputāti un viena
deputāta sieva un daļa deputātu ir
saistīti ar domes iestādēm. Vai tas
būtu jāsaprot kā norādījums turp-
māk deputātiem, viņu ģimenes lo-
cekļiem un radiem neiesaistīties ne-
kādā pašdarbībā? Vai arī opozīcijas
vēlme ierībt dažiem tā saucamās
pozīcijas deputātiem? Kam tas vajā-
dzīgs? Man divaina šķiet doma, ka
faktiski deputāti nevar būt domes
iestāžu darbinieki, jo tad viņu lēmu-
mi ir ietekmējami. Tie taču ir atpa-
zīstamākie sava novada cilvēki, kas
sevi apliecinājuši darbos! Nepazīstu
personīgi lielāko daļu Baldones do-
mes deputātu, tādēļ nevaru pateikt,
kurš ir tas, kas sevi nosauca šeit par
jauno, taču viņa teiktais bija aplieci-
nājums tam, ko nozīmē, ja deputāts
šeit neko nezina, nevienu nepazīst,
pats nav atpazīstams. Viņš apgalvo-
ja, ka tikai "Degsme" tiek atbalstīta.
Lai pārliecinātos, vai tā patiešām
ir, apjautājos par citu kolektīvu ak-
tīvitatēm un saņēmu atbildi, ka arī
kolektīvi, jauniešu koris, vokālais
ansamblis "Spuldzītes vēja", indivi-
duālie izpildītāji visos braucienos
ir atbalstīti. Jāsaka, ka daļai dejojā-
ju arī 20 lati ir atbalsts, bet citiem
tas vairāk ir kā novada domes novēr-
tējums padarītajam darbam. Līdz
šim man nav nācies dzirdēt citos
novados tik klaji negatīvu deputātu
attieksmi pret saviem cilvēkiem.

"Degsme" un savā vārdā vēl-
reiz saku paldies par piešķirto fi-
nansējumu, un solām Baldones vār-
du arī turpmāk godam nest ne tikai
novadā, Latvijā, bet arī pasaulē.

Anda Krišāne,
vidējās paaudzes deju kolektīva
"Degsme" vadītāja

Mūžībā pavadīti

Milda Grunde – 100 gadu
Valentīne Cālīte – 81 gads)
Izsakām patiesu
līdzjūtību piederīgajiem.

