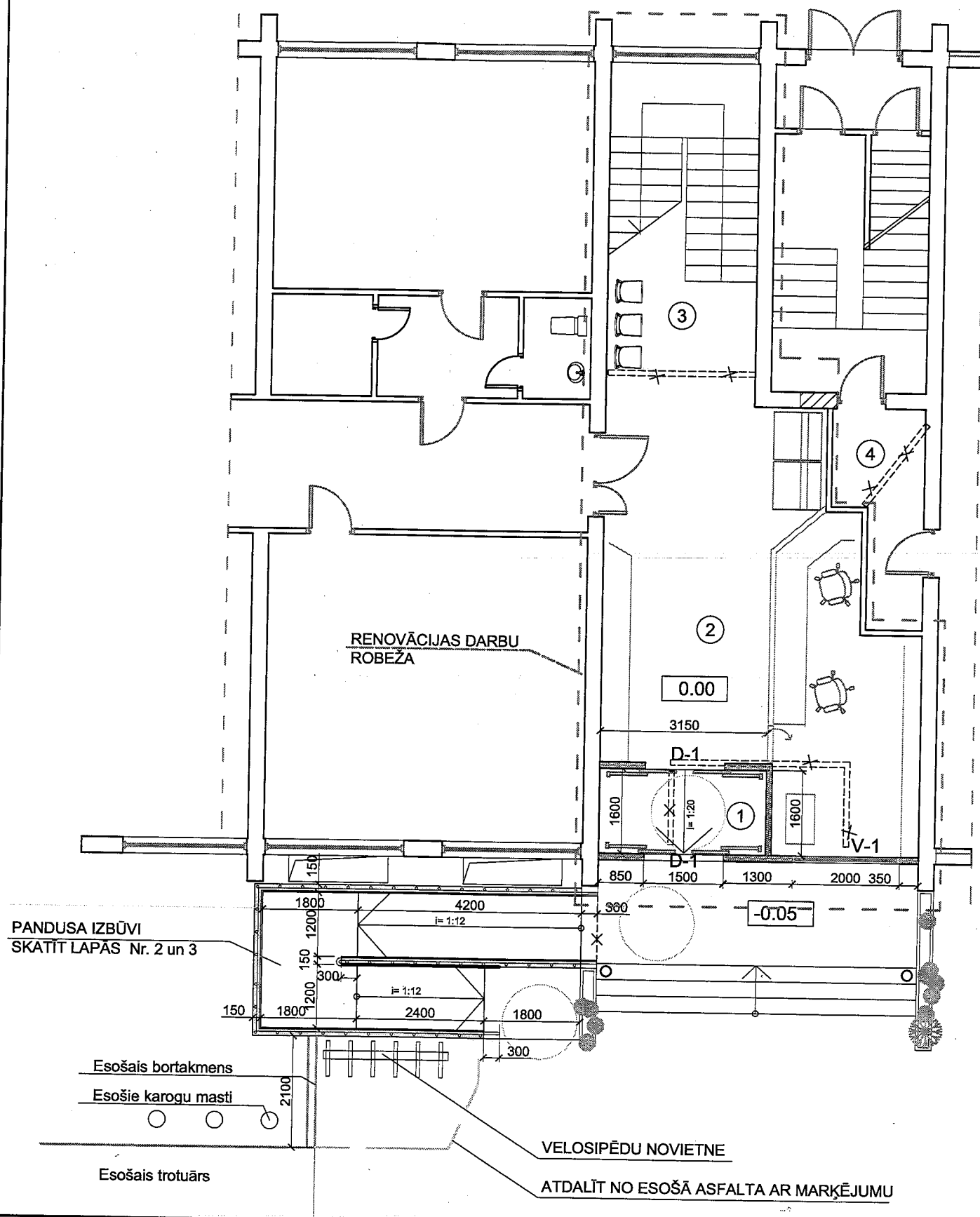
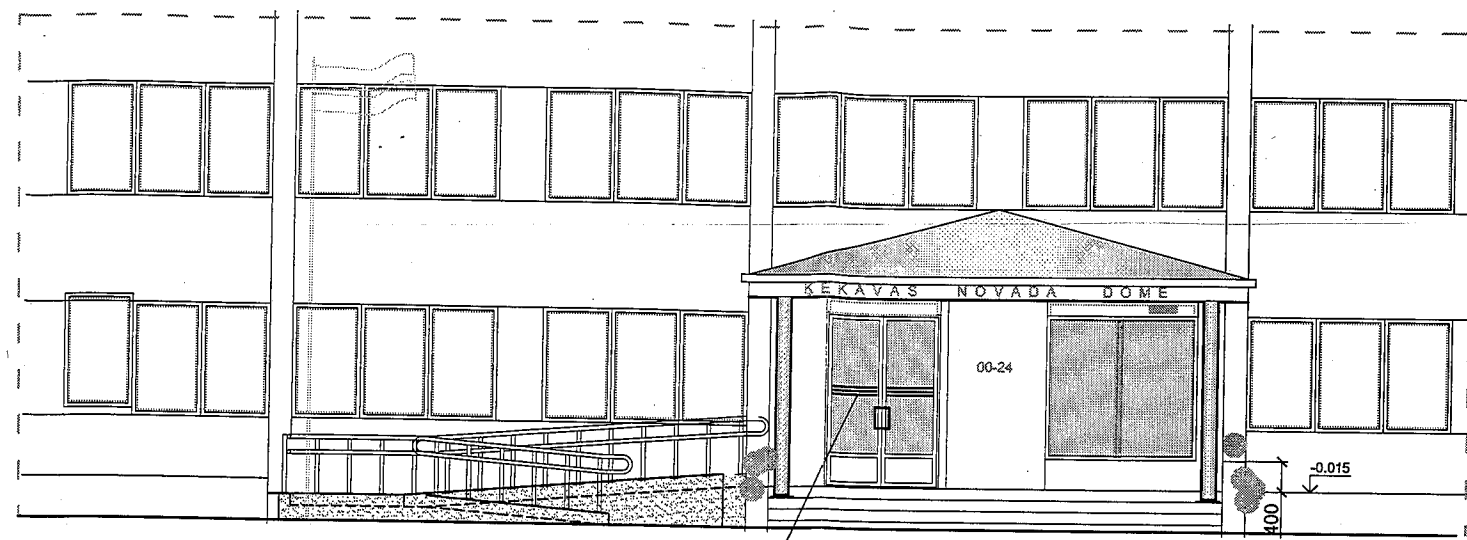


PLĀNS



FASĀDES FRAGMENTS



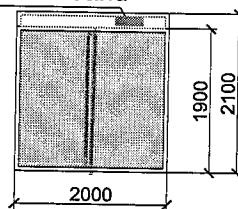
MARKĒJUMS STIKLA DURVĪM  
1.20M NO GRĪDAS

FASĀDI KRĀSOT SASKAŅĀ AR VISU ĒKU - APJOMS 7.0 m<sup>2</sup>

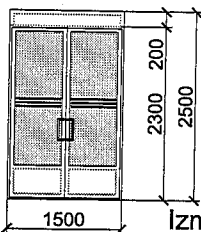
PIEŅEMTIE APZĪMĒJUMI

- ESOŠĀS KONSTRUKCIJAS
- NOJAUCAMĀS KONSTRUKCIJAS
- PROJEKTĒTĀ METĀLA KARKASA SIENA AR SILTUMIZOLĀCIJU
- AIZBŪVĒTA AILA ESOŠAJA SIENĀ
- INVALĪDU RATIŅU MANEVREŠANAS VIETA

VITRĪNA V-1  
ar vēdināšanu



AUTOMĀTISKĀS DURVIS D-1  
stiklotas, BĪDĀMAS



Izmērus precizēt pēc ailu izbūves

*Sasnovāts*  
Ķekavas novada pašvaldības izpilddirektors  
**Andis Damlis**

*30.04.2010.*

RASĒJUMU SARAKSTS

NOSAUKUMS	NR.
PLĀNS. FASĀDE. M 1:100	1
PANDUSA PLĀNS. GRIEZUMI. SPECIFIKĀCIJA	2
PANDUSA GRIEZUMI	3
IEEJAS MEZGLA SIENU RISINĀJUMS	4

TELPU EKSPLIKĀCIJA

TELPA Nr.	NOSAUKUMS	M <sup>2</sup>
1	VĒJTVERIS	4.8
2	VIENAS PIETURAS AĢENTŪRA	40.5
3	VAĻĒJA KĀPŅU TELPA	15.5
4	GAITENIS	

PIEZĪMES

1. Mērogs 1: 100
2. Izmēri doti milimetros
3. Augstuma atzīmes dotas metros
- 4.. Pandusa izbūvi un materiālu apjomu skat lapā Nr.2; 3

Šī būvprojekta arhitektūras daļas risinājumi atbilst Latvijas būvnormatīviem, kā arī citu normatīvo aktu prasībām

Arhitektūras daļas TAMĀRA AGRĪNA  
(vārds un uzvārds)  
10-0028

20.04.2010

Šī būvprojekta risinājumi atbilst Latvijas būvnormatīviem, kā arī citu normatīvo aktu prasībām

Būvprojekta vadītājs Tamāra Agrīna  
(vārds un uzvārds)  
10 - 0028  
(sertifikāta nr.)

20.04.2010  
(datums)

(paraksts)

Pasūtītājs Ķekavas novada pašvaldība

029 - 10

Direktors J. Eglītis  
Arhitekte B. Eglīte  
Izstrādāja G. Svītiņš

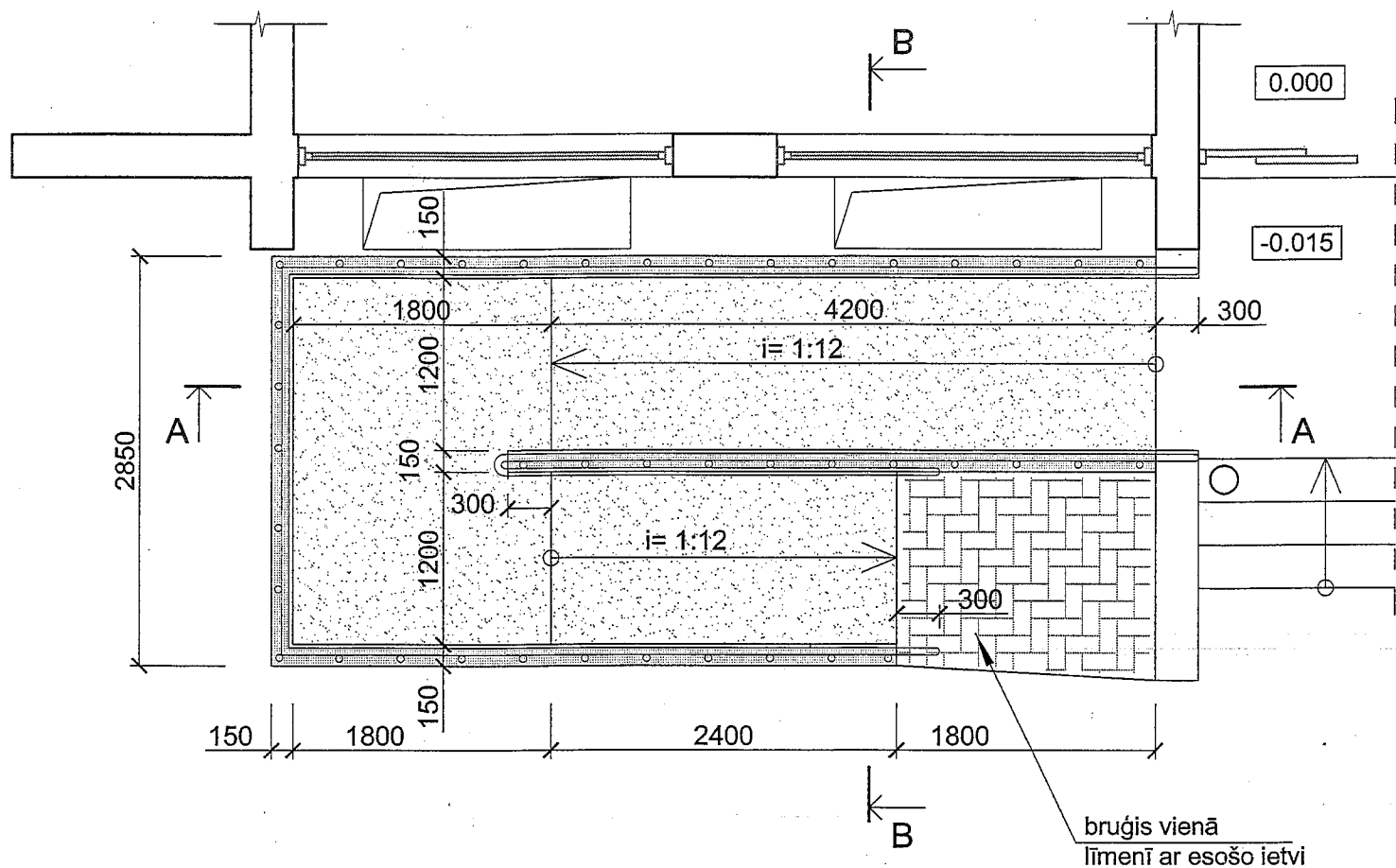
Objekts Klientu apkalpošanas centra izveide  
Ķekavas novada pašvaldības ēkā, Gaismas ielā 19, k-9,,  
Ķekavā, Ķekavas novadā.

Stadija	Lapa	Lapas
Vienkāršotā renovācija	1	4

PLĀNS. FASĀDE M 1:100

**Ef** SIA Ekoloģiskais fonds

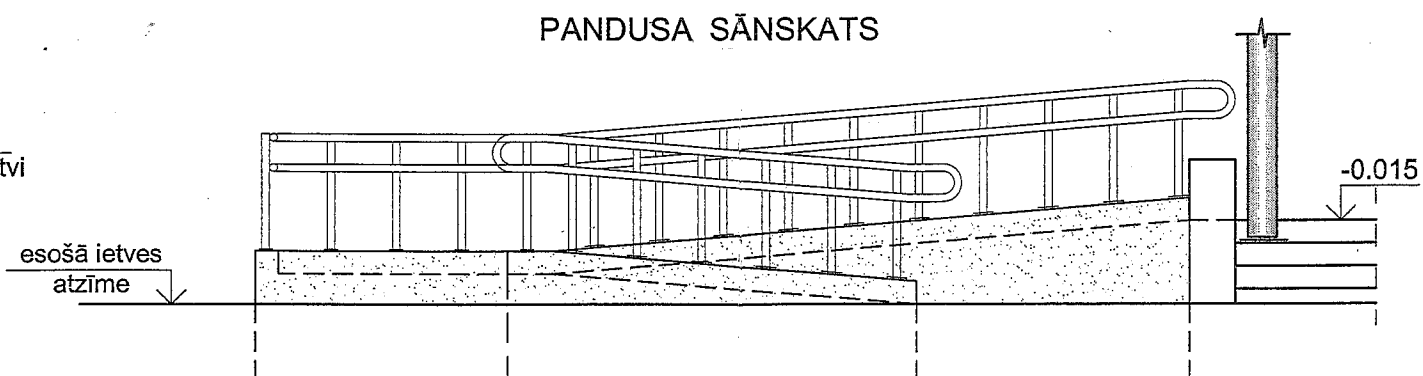
PANDUSA PLĀNS



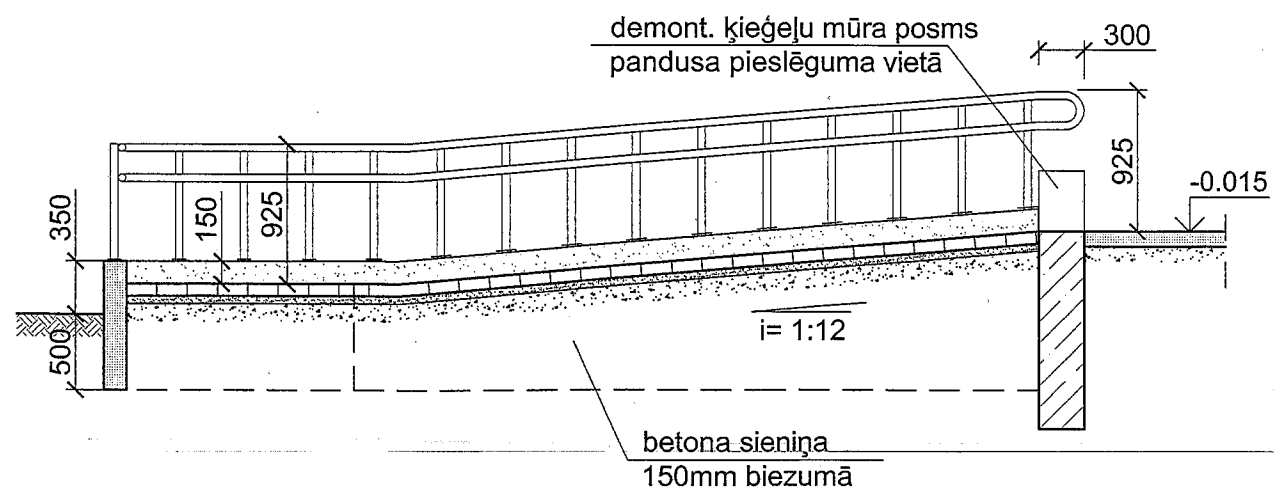
ELEMENTU SPECIFIKĀCIJA

Poz.	Nosaukums	Apzīmējums	Daudz. (gab.)	Apjoms (kg; m³)	Piezīmes
1	Betona bruģakmens	180x120x80(h)	12,5m²		pandusam
2	Betona bruģakmens	180x120x80(h)	2,6m²		laukumiņam
3	Betons	B 20		2,46m³	
4	Dolom. šķembas	frakcija 40...70mm		2,24m³	
5	Smiltis			1,5m³	
6	Stiegrojuma siets	Bpl Ø4 - 150/150	18,9m²		
7	Margas			21,8 t.m.	

PANDUSA SĀNSKATS



A - A

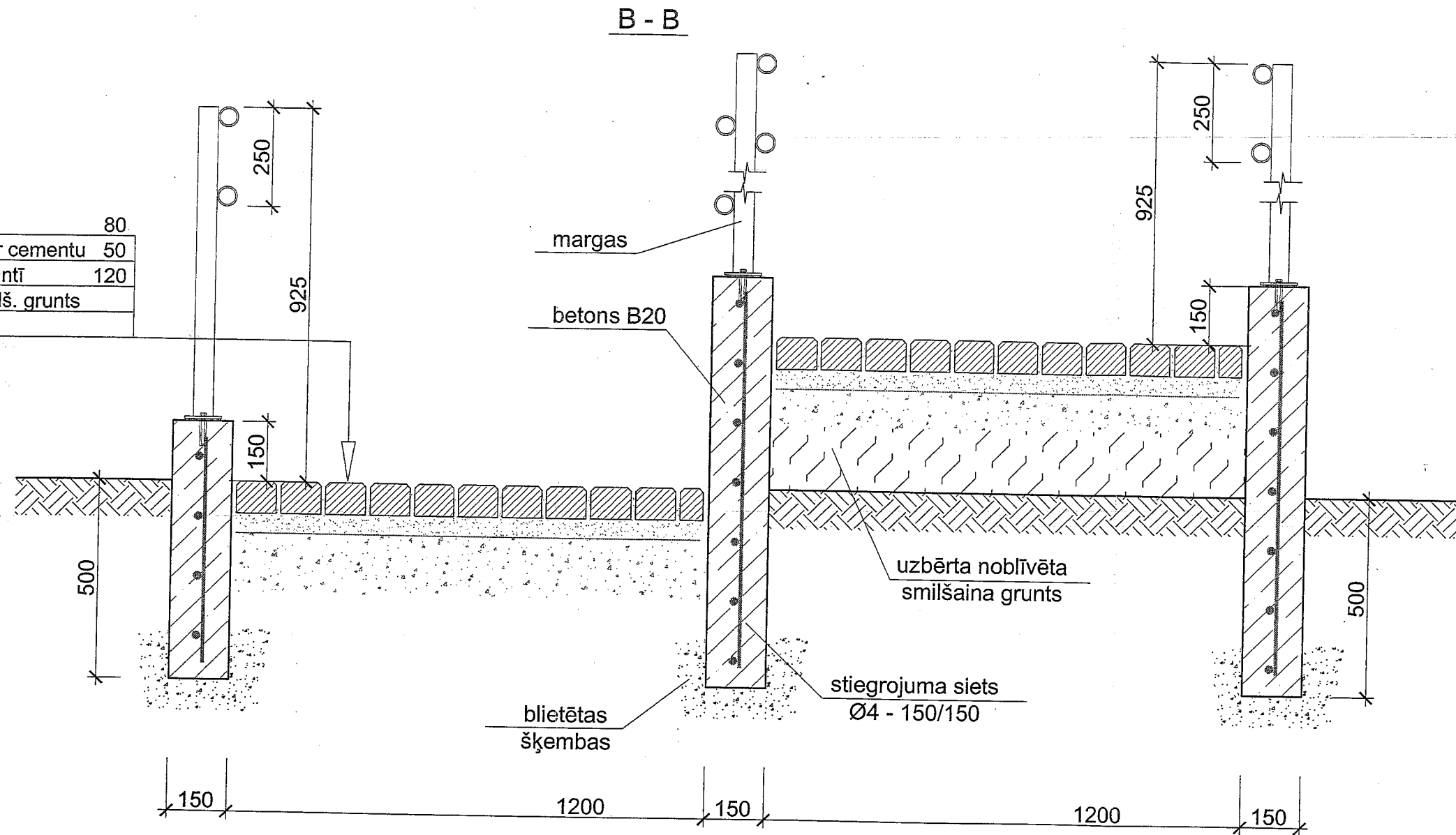


PIEZĪMES

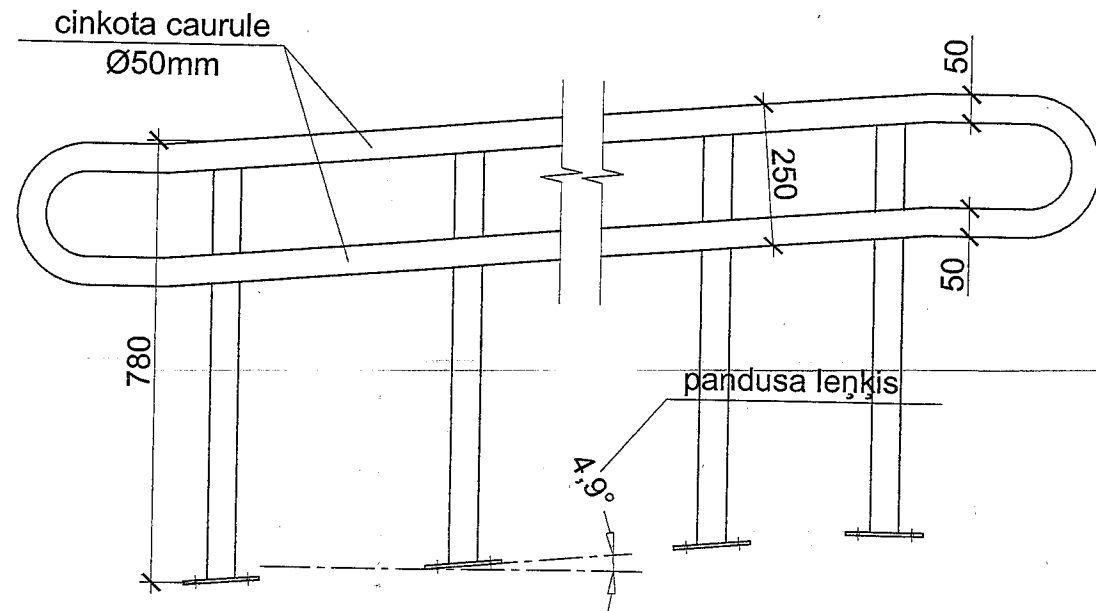
- Mērogs M1:50; 1:20.
- Izmēri doti milimetros.
- Pandusa laukumiņa augšas un pandusa apakšas atzīmi pieņemt pēc esošas situācijas.
- Margas rūpnieciski izgatavotas, margu izmērus precizēt pēc betona sieniņu izbūves.
- Zem betona sieniņām izveidot blietētu šķembu kārtu 100mm.

		Pasūtītājs Ķekavas novada pašvaldība	029 - 10	
Direktors	J. Eglītis	Objekts Klientu apkalpošanas centra izveide Ķekavas novada pašvaldības ēkā, Gaismas ielā 19, k-9, Ķekavā, Ķekavas novadā.	Stādija	Lapa
Arhitekts	B. Eglīte		Vienkāršotā renovācija	2
Izstrādāja	G. Svītiņš			4
PANDUSA PLĀNS. GRIEZUMI. SPECIFIKĀCIJA.			Ef SIA Ekoloģiskais fonds	

Betona bruģakmens	80
Smilts kārtā saistīta ar cementu	50
Blietētas šķembas gruntī	120
Uzbērtā noblīvēta smilš. grunts	
Esošā pamata grunts	



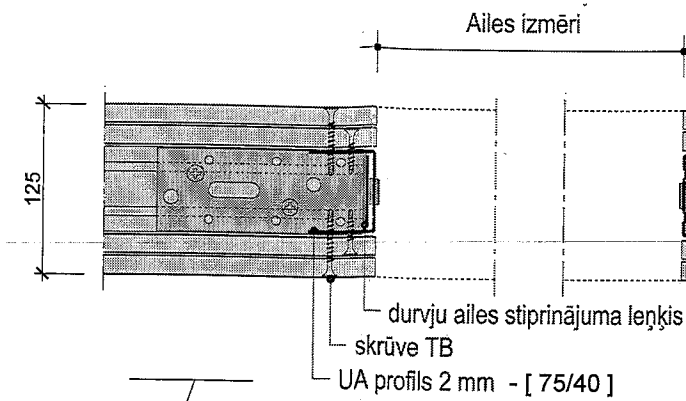
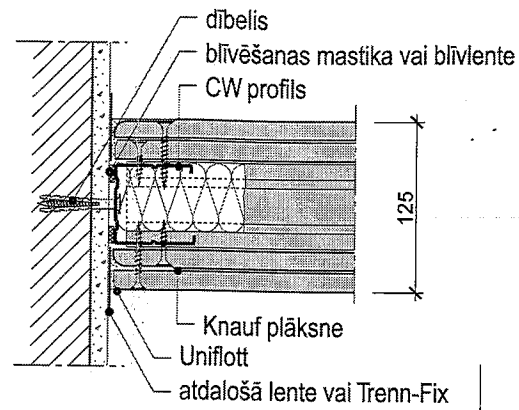
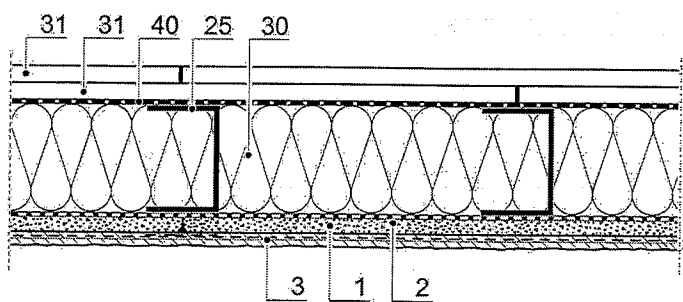
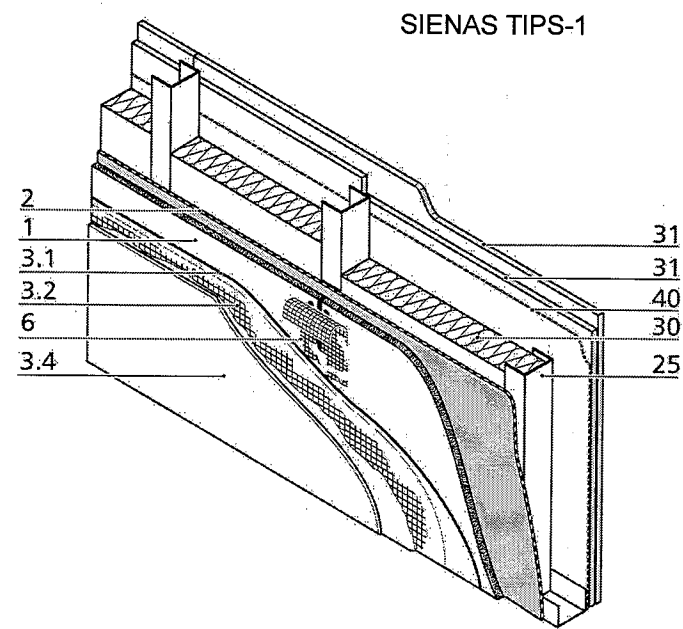
### MARGAS



### PIEZĪMES

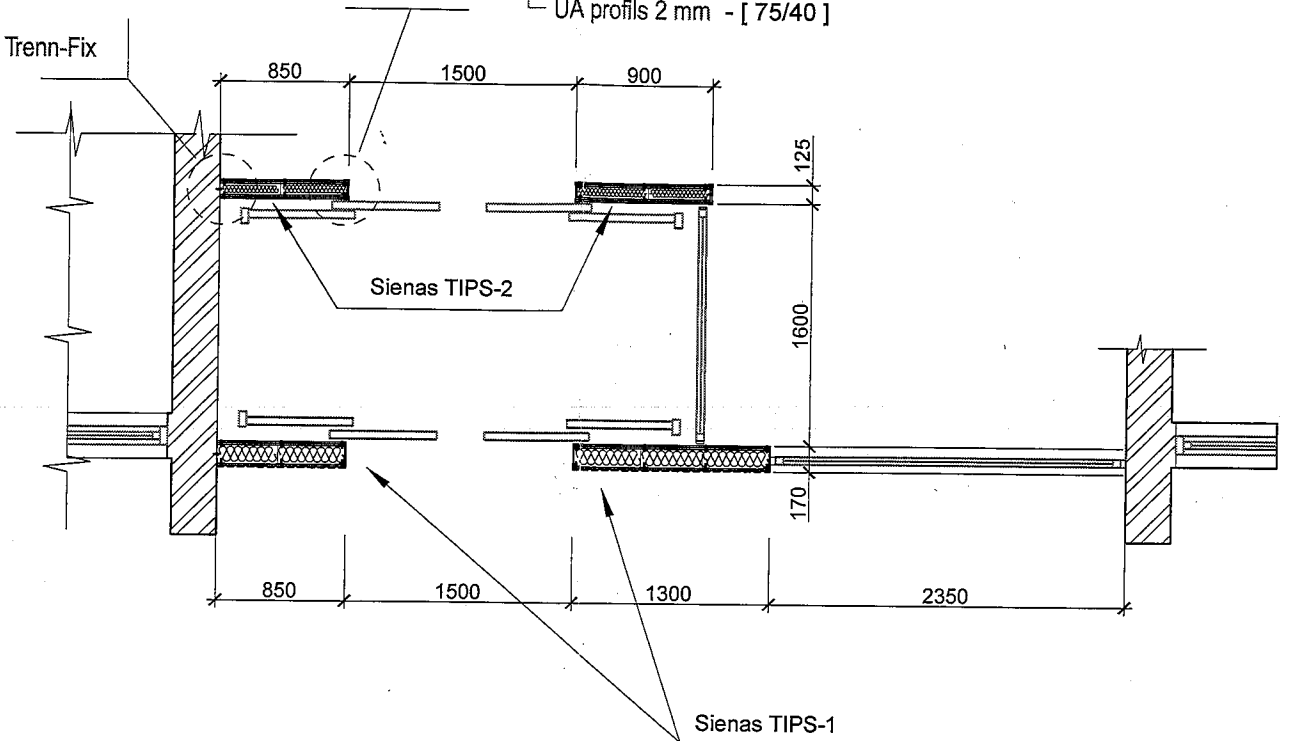
1. Mērogs M1:20.
2. Izmēri doti milimetros.
3. Specifikāciju skatīt lapā 2.

		Pasūtītājs	029 - 10		
		Ķekavas novada pašvaldība			
Direktors	J. Egļītis	Objekts	Stadija	Lapa	
Arhitekts	B. Egļite		Vienkāršotā renovācija	3	4
Izstrādāja	G. Svītiņš				
		Ķekavas novada pašvaldības ēkā, Gaismas ielā 19, k-9, Ķekavā, Ķekavas novadā.			
		PANDUSA GRIEZUMI.			
				<b>Ef</b> SIA Ekoloģiskais fonds	

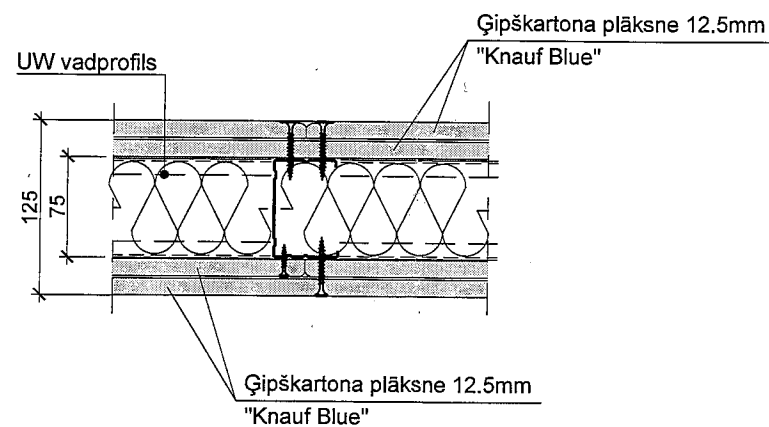


### ĀRSIENAS KONSTRUKCIJA

- 1 "AQUAPANEL Cement Board Outdoor" - plāksne
- 2 Pretvēja plēve
- 3 Dekoratīvais apmetuma sistēma
- 3.1 Zemapmetuma līmjava
- 3.2 Stiklašķiedras siets
- 3.4 Dekoratīvais apmetums
- 6 AQUAPANEL šuvju lenta
- 25 Sienas profils CW125/50 solis 400 (UA125/40 durvju un logu ailu sānos)
- 30 Akmensvate 125mm
- 31 Ģipškartona plāksne 12.5mm "Knauf Blue"
- 40 Tvaika izolācijas plēve

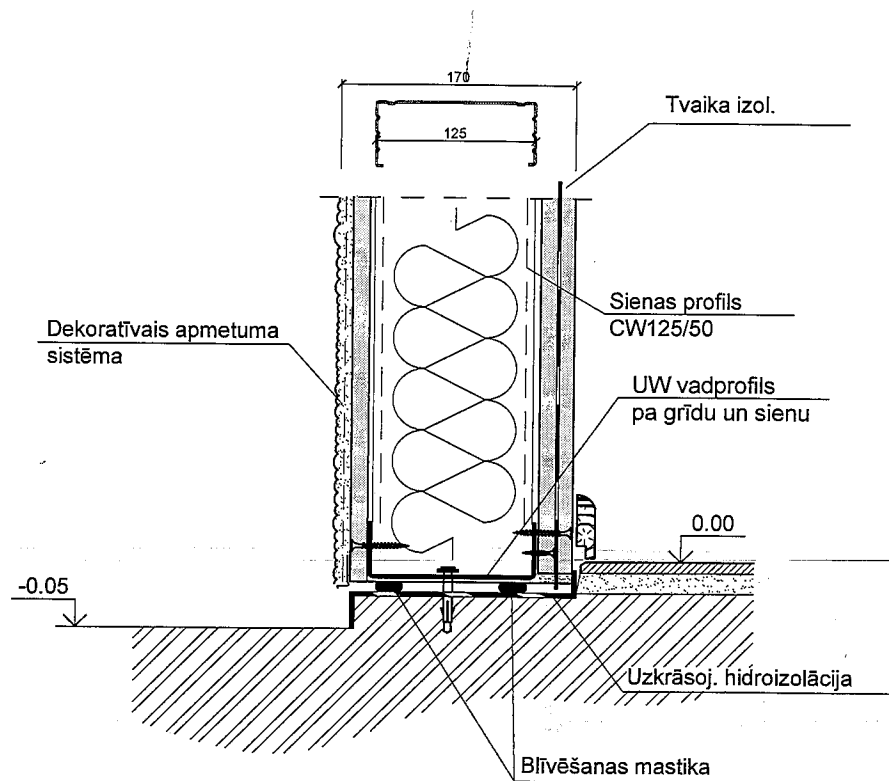


### SIENAS TIPS-2



### PIEZĪMES

1. Ārsienām izmantoti Knauf statņi CW 125/50, durvju un logu ailu izveidei izmantojami Knauf UA 150/40 profili.
2. Nesošo profilu solis 400mm.
3. Veidojot iekšējā apšuvumu no divām lokšņu kārtām, veidot šuvju nobīdi par pusi no lokšnes.
4. Lokšņu pirmās kārtas piestiprināšanas skrūvju max. solis 75cm / otrās kārtas max. solis 25cm.



		Pasūtītājs	Ķekavas novada pašvaldība		029 - 10		
Direktors	J. Egļītis	Objekts	Klientu apkalpošanas centra izveide		Stadija	Lapas	
Arhitekts	B. Egļīte	Ķekavas novada pašvaldības ēkā, Gaismas ielā 19, k-9., Ķekavā, Ķekavas novadā.		Vienkāršotā renovācija	4	4	
Izstrādāja	G. Svītiņš	IEEJAS MEZGLA SIENU RISINĀJUMS.				Ef SIA Ekoloģiskais fonds	