






Projektēšanas konsultatīvā firma – akciju sabiedrība

CEĻUPROJEKTS

| | |
|--|---|
| Būvkomersanta reģistrācijas Nr. 1755-R | Vienotais reģ. Nr. 40003026637; PVN reģ. Nr. LV40003026637 Rīga, Murjāņu iela 7 ^A , LV-1024; tālrunis: 67840580, fakss: 67840581; e-pasts: cp@celuprojekts.lv Norēķinu konta Nr. LV 32 NDEA 0000 0800 2536 4; Nordea Bank Finland PLC Latvijas filiāle, NDEALV2X |
| Pasūtītājs | Ķekavas novada dome |
| Reģistrācijas Nr. | 90000048491 |
| Adrese | Gaismas iela 19 k-9, Ķekava, LV-2123 |
| Pasūtījuma Nr. | 21-25/12/54 |
| Būvprojekta nosaukums Adrese | Rāmavas ielas rekonstrukcija (No Mazās Rāmavas ielas līdz Pļavniekkalna ielai) Ķekavas pagasta teritorijā |
| Būvprojektēšanas stadija | Tehniskais projekts |
| Būvprojektēšanas daļa vai sadaļa | Apgaismojums, ārējie tīkli |
| Sējuma Nr. | 4.sējums |
| Marka | ELT A |
| Nodaļas vadītājs |  V. Rautmanis |
| Būvprojekta vadītājs |  V. Rautmanis |
| Būvprojekta ELT daļas vadītājs |  A. Kuzņecova |
| Arhīva reģistrācijas Nr. D-3327 | RĪGA – 2015 |

Būvprojekta sastāvs

- | | |
|-----------|-----------------------------|
| 1. Sējums | Vispārīgā daļa |
| 2. Sējums | Ceļu daļa |
| 3. Sējums | Elektroapgāde, ārējie tīkli |
| 4. Sējums | Apgaismojums, ārējie tīkli |
| 5. Sējums | Vājstrāvas, ārējie tīkli |
| 6. Sējums | Darbu daudzumu saraksts |
| 7. Sējums | Tāme |



SIA "IxCom"

A.Deglava ielā 106/2-80, Rīga, LV-1082
Reģistrācijas Nr. 40003742657
Būvkomersanta reģ. Nr. 1967-R



A/S „CEĻUPROJEKTS”

Murjāņu iela 7a, Rīga, LV-1024
Reģ. Nr. LV 40003026637

Projekta Nr. 0512/14

TEHNISKAIS PROJEKTS

Rāmavas ielas rekonstrukcija (No Mazās Rāmavas ielas līdz Plavniekkalna ielai) Ķekavas pagasta teritorijā

4. sējums

Apgaismojums, ārējie tīkli

Sējuma Nr.: 4

Projekta marka: ELT-A (Apgaismojums)

Būves galvenais lietošanas veids: 24200401

Valdes priekšsēdētājs

Šī būvprojekta ELT daļas risinājumi atbilst Latvijas būvnormatīvu un citu normatīvo aktu, kā arī tehnisko vai īpašo noteikumu prasībām.

Būvprojekta ELT daļas vadītājs



/I.Kučerjavijs /

/A.Kuzņecova /
Sertifikāta Nr. 70-3067

Rīga, 2015.g.



LATVIJAS REPUBLIKAS UZŅĒMUMU REĢISTRS

KOMERSANTA REĢISTRĀCIJAS APLIECĪBA

Nosaukums:

SIA "IxCom"

Veids: Sabiedrība ar ierobežotu atbildību

Vienotais reģistrācijas numurs: 40003742657

Reģistrācijas datums komercreģistrā: 09.05.2005

Reģistrācijas vieta: Rīgā

Apliecības izdošanas datums: 12.07.2006

Latvijas Republikas Uzņēmumu reģistrs

Valsts notārs



Ļebedeva Marija

Latvijas Republikas Uzņēmumu reģistrs, Pērses iela 2, Rīga, LV-1011, Latvija

Tālrunis: 7031703,

K 033660

e-pasts: riga@ur.gov.lv, internets: <http://www.ur.gov.lv>



LATVIJAS REPUBLIKAS EKONOMIKAS MINISTRIJA

Brīvības ielā 55, Rīgā, LV-1519 ♦ Tālrunis 371-7013101 ♦ Fakss 371-7280882 ♦ E-pasts: pasts@em.gov.lv

R ī g ā

BŪVKOMERSANTA REĢISTRĀCIJAS APLIECĪBA

izsniegta
sabiedrībai ar ierobežotu atbildību

IxCom

vienotais reģistrācijas numurs: 40003742657

Saskaņā ar Ministru kabineta 2005. gada 28.jūnija noteikumiem Nr.453 "Būvkomersantu reģistrācijas noteikumi", komersants reģistrēts Būvkomersantu reģistrā 2006.gada 22.martā (lēmums Nr. 2022), komersants pārreģistrēts 2007.gada 15.martā (lēmums Nr. 5288) sakarā ar komersanta nosaukuma maiņu

Būvkomersanta reģistrācijas Nr. 1967-R

Ikgadējais informācijas atjaunošanas datums: 22.marts

Atbildīgā amatpersona -
Būvniecības departamenta direktora vietniece

S.Liepa





**LATVIJAS ELEKTROENERĢETIĀU
UN ENERGOBŪVNIĒKU ASOCIĀCIJAS
SPECIALIZĒTAIS SERTIFIKĀCIJAS CENTRS**

ŠMERĻA IELA 1, RĪGA, LV-1006



SERTIFIKĀTS

Izsniegts **Anastasijai Kuzņecovai**
(pers.kods 221286 - 10324)

Sertifikāts apliecina, ka tā saņēmējs saskaņā ar Latvijas Elektroenerģeitiķu un Energobūvnieku asociācijas Specializētā Sertifikācijas centra nolikumu par sertifikātu izsniegšanas kārtību, kas apstiprināts 26.02.2009. un 26.06.2012. apstiprinātajām kvalifikācijas prasībām ir kompetents veikt darbus šādās jomās:

Elektroietaišu projektēšana.

1. Apakšstacijas un sadales punkti 110 - 400 kV
2. Kabelīnijas 110 - 400 kV
3. Transformatoru apakšstacijas un sadales punkti līdz 35 kV
4. Gaisvadu līnijas līdz 35 kV
5. Kabelīnijas līdz 35 kV
6. Ēku elektroinstalācija līdz 1 kV
7. Būvju zibensaizsardzība un pārspriegumaizsardzība līdz 1 kV

Sertifikāta Nr. 70-3067

Sertifikāta izsniegšanas datums:
Sertifikāta derīguma termiņš:

2013.gada 29.aprīlis
2018.gada 29.aprīlis



LEEA Specializētā Sertifikācijas
centra vad.

I. Straume

Paskaidrojuma raksts:

1. Projekts izstrādāts, ievērojot pastāvošās celtniecības normas un noteikumus LBN un EIN.
2. Rekonstruējamajā autoceļa posmā izbūvēt jauno apgaismojuma līniju. Uztādīt projektējamos cinkotus metāla balstus uz pamata G-1 + G-53, (H=6m) ar konsoli (H=2.0m, L=1.5m), ar gaismas ķermeņiem un nātrija spuldzēm 100W. Gājēju pārejās uzstādīt speciālus apgaismojuma balstus.
3. Apgaismojuma līniju izbūvēt ar AXPK markas kabeli, pēc shēmas saskaņā ar projekta lapu ELT-2.
4. Proj. apgaismojuma līniju nobarot no esoša apgaismojuma vadības skapja, pēc shēmas saskaņā ar projekta lapu ELT-2.
5. Kabeli jānogulda 0,7m dziļumā un jānoklāj ar brīdinājuma lenti, bet šķērsojot brauktuves - 1,0m dziļumā aizsargcaurulēs, saskaņā ar norādēm trasu plānā. Kabelus guldīt tikai pēc zemes planēšanas darbu, citu inženiertīklu izbūves un labiekārtojuma elementu izbūves, līdz cietā seguma izbūvei.
6. Projektējama kabeļa ar citām inženierkomunikācijām krustojumu vietās, kad attālums starp tiem < 0,5m nepieciešams:
 - atšurfēt citas inženierkomunikācijas
 - guldīt projektējamo kabeli aizsargcaurulē
7. Vietās, kur projektējamie kabeli ir tuvāk nekā 2 metri no kokiem un 0.75 metri no krūmiem, darbus veikt bez mehānismiem, nebojājot koku saknes.
8. Elektromontāžas darbus veikt saskaņā ar Latvijas Republikā spēkā esošiem normām un prasībām. Pirms darbu uzsākšanas, montāžas organizācijai saņemt atļauju no inženierkomunikāciju īpašniekiem atbilstoši spēkā esošajiem normatīviem aktiem, brīdināt zemes īpašniekus par paredzētajiem darbiem. Pēc darbu pabeigšanas sakārtot montāžas darbiem izmantoto teritoriju, atjaunojot zālāju un brauktuvi, ietvju cietos segumus.



SIA "IxCom"

Starta iela 1, LV-1026, Rīga, tel. (+371) 67370078, fakss (+371) 67370089, ixcom@ixcom.lv, www.ixcom.lv

Rāmavas ielas rekonstrukcija (No Mazās Rāmavas ielas līdz Pļavniekkalna ielai)
Ķekavas pagasta teritorijā, Ķekavas novadā.

PASŪTĪJUMS

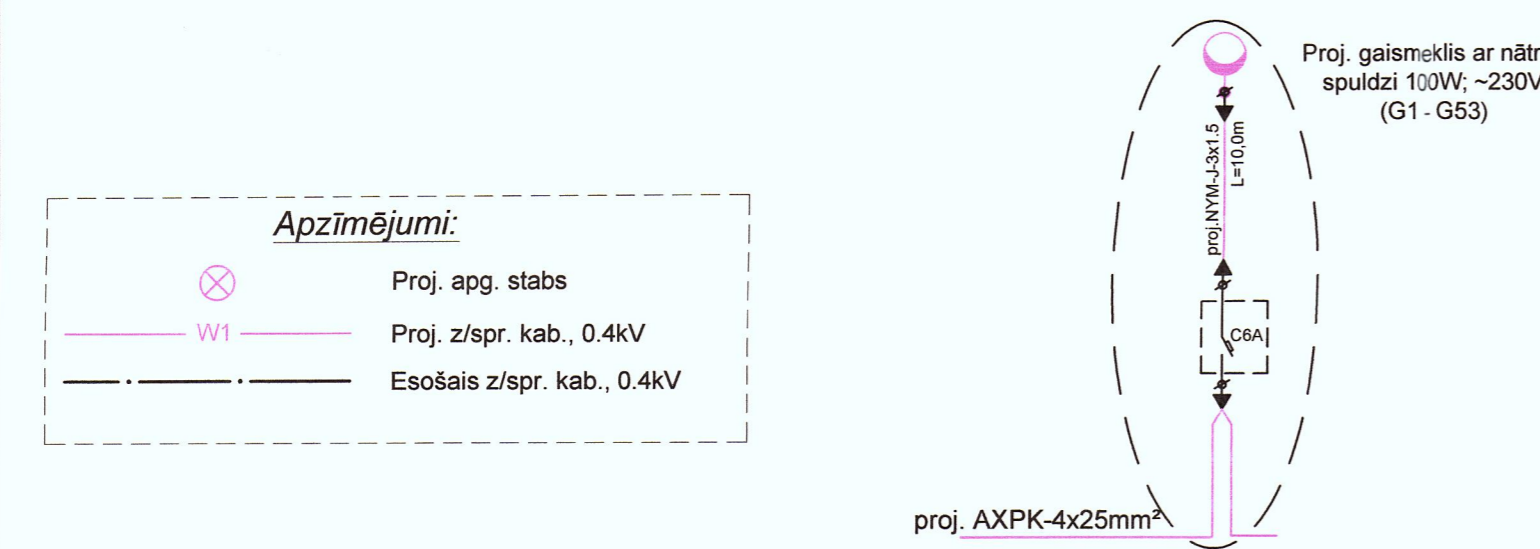
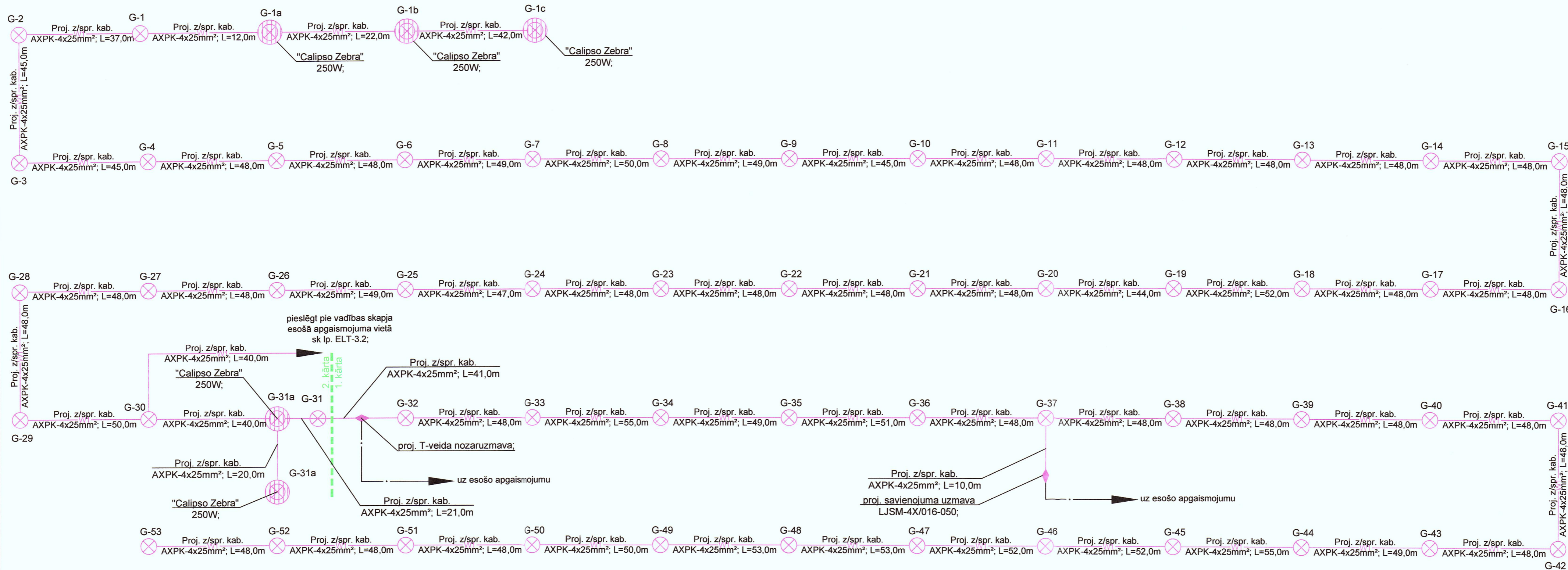
0512/14

Apgaismojums, ārējie tīkli

Pasūtītājs: A/S "Ceļuprojekts"

Vispārējie norādījumi

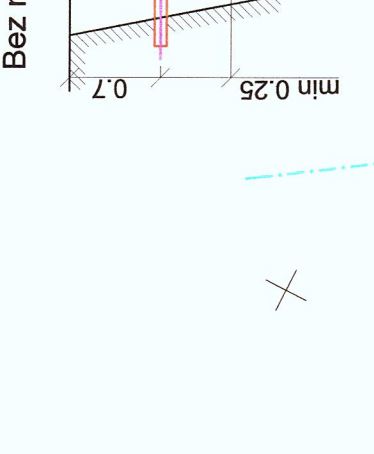
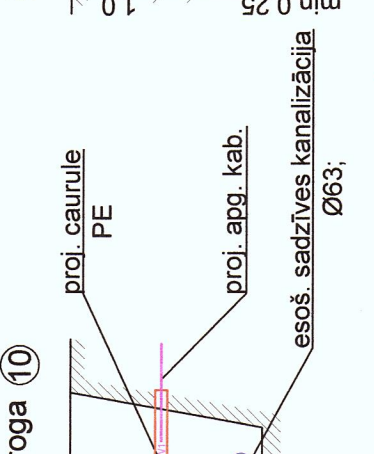
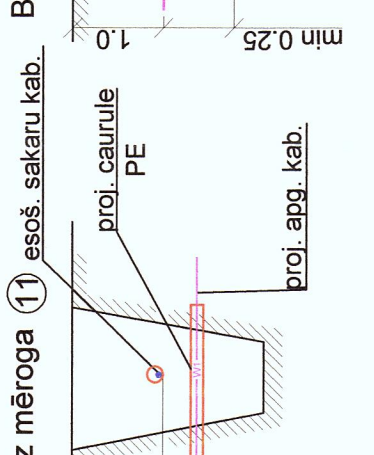
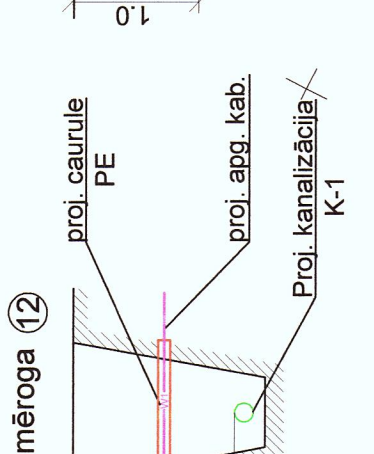
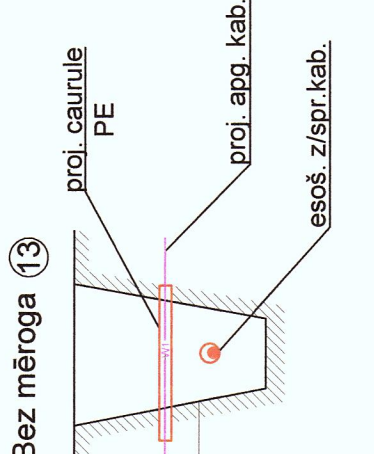
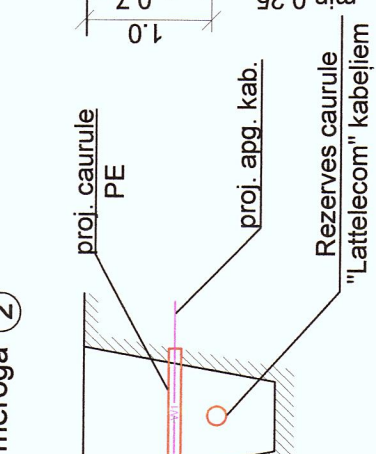
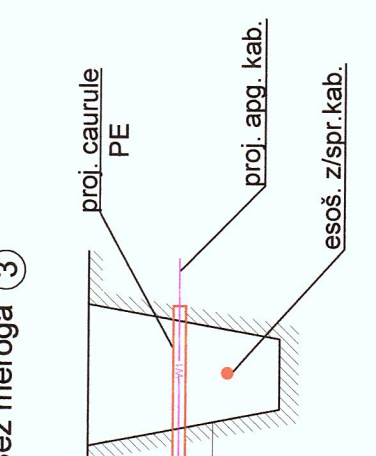
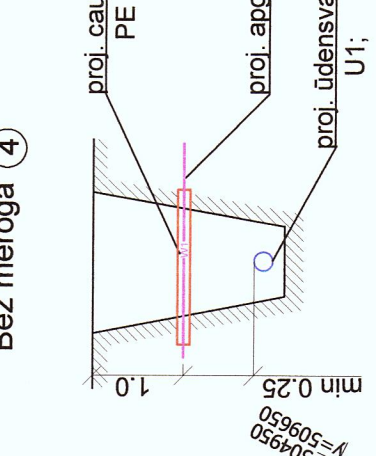
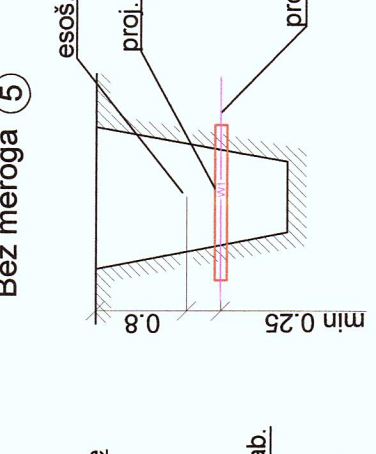
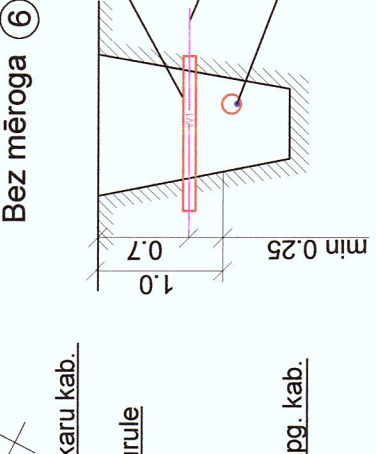
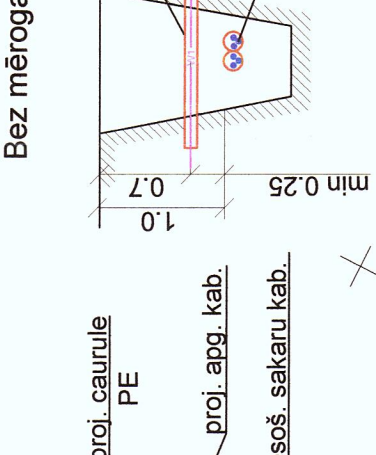
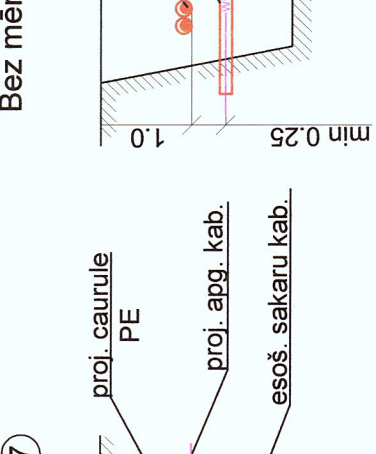
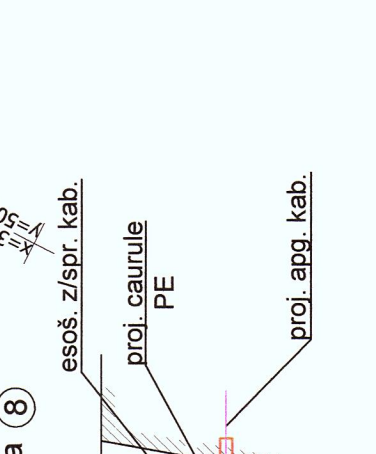
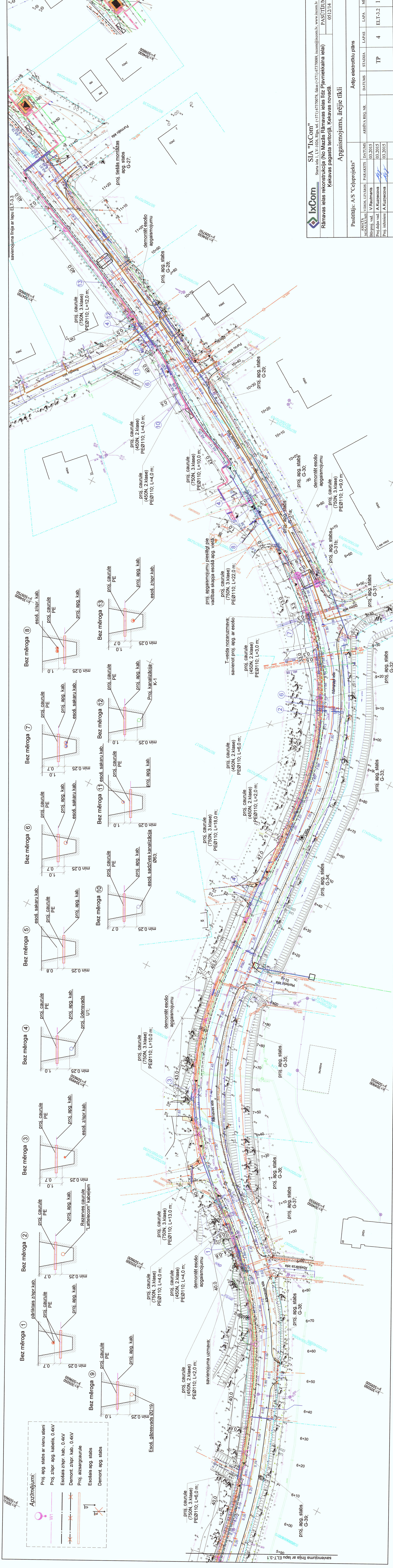
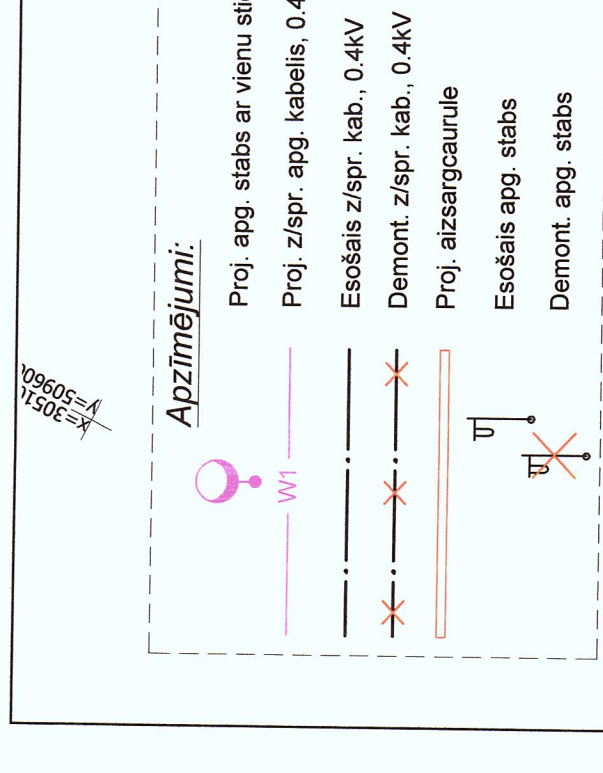
| AMATA NOSAUKUMS | VĀRDS, UZVĀRDS | PARAKSTS | DATUMS | ARHĪVA REG. NR. | DATUMS | STADIJA | LAPAS | LAPA | MĒROGS |
|-----------------|----------------|--------------------|---------|-----------------|--------|---------|-------|---------|--------|
| Būvproj. vad. | V.Rautmanis | | 03.2015 | | | | | | |
| Proj.daļas vad. | A.Kuzņecova | <i>A.Kuzņecova</i> | 03.2015 | | | TP | 2 | ELT-1.2 | b/m |
| Proj. inženiere | A.Kuzņecova | <i>A.Kuzņecova</i> | 03.2015 | | | | | | |



- Apzīmējumi:**
- Proj. apg. stabs
 - Proj. z/spr. kab., 0.4kV
 - Esošais z/spr. kab., 0.4kV

Piezīmes:
 1. Piezīmes projektam skatīt lapā ELT-1.2
 2. Plānu skatīt lapā ELT-3.1-3.4

| | | | | | | | |
|--|----------------|--|---------|----------------------------------|--------|------------|--------|
| SIA "IxCom" Starta iela 1, LV-1026, Rīga, tel. (+371) 67370078, fakss (+371) 67370089, ixcom@ixcom.lv, www.ixcom.lv | | Rāmavas ielas rekonstrukcija (No Mazās Rāmavas ielas līdz Pļavniekkalna ielai) | | | | PASŪTĪJUMS | |
| | | Ķekavas pagasta teritorijā, Ķekavas novadā. | | | | 0512/14 | |
| Elektroapgāde, ārējie tīkli. | | | | | | | |
| Pasūtītājs: A/S "Ceļuprojekts" | | | | Principiālā elektroapgādes shēma | | | |
| AMATA NOSAUKUMS | VĀRDS, UZVĀRDS | PARAKSTS | DATUMS | ARHĪVA REG. NR. | DATUMS | STADIJA | LAPAS |
| Būvproj. vad. | V. Rautmanis | | 03.2015 | | | TP | 1 |
| Proj. daļas vad. | A. Kuzņecova | | 03.2015 | | | | |
| Proj. inženiere | A. Kuzņecova | | 03.2015 | | | | |
| | | | | | | LAPA | MĒROGS |
| | | | | | | ELT-2 | b/m |

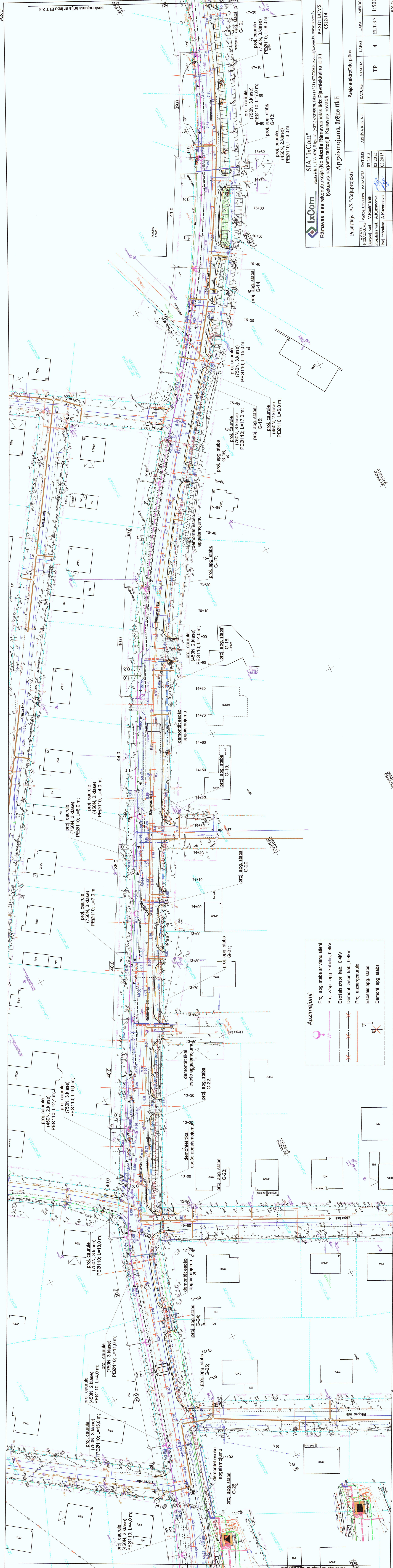


SIA "ICom"
 Sarda iela 1, LV-1026, Rīga, tel. (+371) 67370089, icom@icom.lv, www.icom.lv

Rāmavas ielas rekonstrukcija (No Mazās Rāmavas ielas līdz Pļavnieka ielai)
 Kēkavas pagasta teritorijā, Kēkavas novads.

PASŪTIUMS
 0512/14

| Apgaismojums, ārējie tīkli | | | |
|-------------------------------|----------|---------|--------------------------|
| Pasūtītājs: A/S "Ceļprojekts" | | | |
| AMATA NOSAUKUMS | PARAKSTS | DATUMS | ĀRĒJO ELEKTROTIKLU PLĀNS |
| Būvproj. vad. V Raučmanis | | 03.2015 | DATUMS |
| Proj. daļas vad. A Kuzņecova | | 03.2015 | STADIJA |
| Proj. inženiere A. Kuzņecova | | 03.2015 | LAPAS |
| | | | LAPAS |
| | | | MĒROGS |
| | | | TP |
| | | | 4 |
| | | | ELT-3.2 |
| | | | 1:500 |



A3.0

A3.0

savienojuma līnija ar lapu EIT-3.2

savienojuma līnija ar lapu EIT-3.4

SIA "IxCom"
 Stara ieda 1, LV-1026, Rīga, tel. (+371) 67370078, fakss (+371) 67370089, ixcom@ixcom.lv, www.ixcom.lv

Rāmavas ielas rekonstrukcija (No Mazās Rāmavas ielas līdz Plavniekkaina ielai)
 PASŪTIUMS 0512/14
 Ķekavas pagasta teritorijā, Ķekavas novads.

Apgaismojums, ārējie tīkli

Pasūtītājs: A/S "Ceļprojekts"

| MĀKŠMAS NOSAUŠIENS | VĀRDIS, UZVĀRDIS | PARAKSTS | DATUMS |
|--------------------|------------------|--------------------|---------|
| Būvproj. vad. | V.Raumannis | <i>[Signature]</i> | 03.2015 |
| Proj.dalīb. vad. | A.Kuzņecova | <i>[Signature]</i> | 03.2015 |
| Proj. inženiere | A.Kuzņecova | <i>[Signature]</i> | 03.2015 |

Ārējo elektrotilku plāns

| DATUMS | STADIJA | LAPAS | LAPA | MĒROGS |
|--------|---------|-------|---------|--------|
| | TP | 4 | ELT-3.3 | 1:500 |

Apzīmējumi:

- Proj. app. stabs ar vienu slieni
- Proj. z/spr. app. kabelis, 0.4kV
- Esošais z/spr. kab., 0.4kV
- Demont. z/spr. kab., 0.4kV
- Proj. aizsaigcaurule
- Esošais app. stabs
- Demont. app. stabs

03.015-A
03.015-B

03.015-A
03.015-B



SIA "IxCom"
 Sarta iela 1, LV-1026, Rīga, tel. (+371) 67770078, fakss (+371) 67770069, icom@ixcom.lv, www.ixcom.lv

Rāmavas ielas rekonstrukcija (No Mazās Rāmavas ielas līdz Pļavnieka ielai)
 Ķekavas pagasta teritorijā, Ķekavas novads.

PASŪTIJUMS
 05/12/14

Apgaismojums, ārējie tīkli

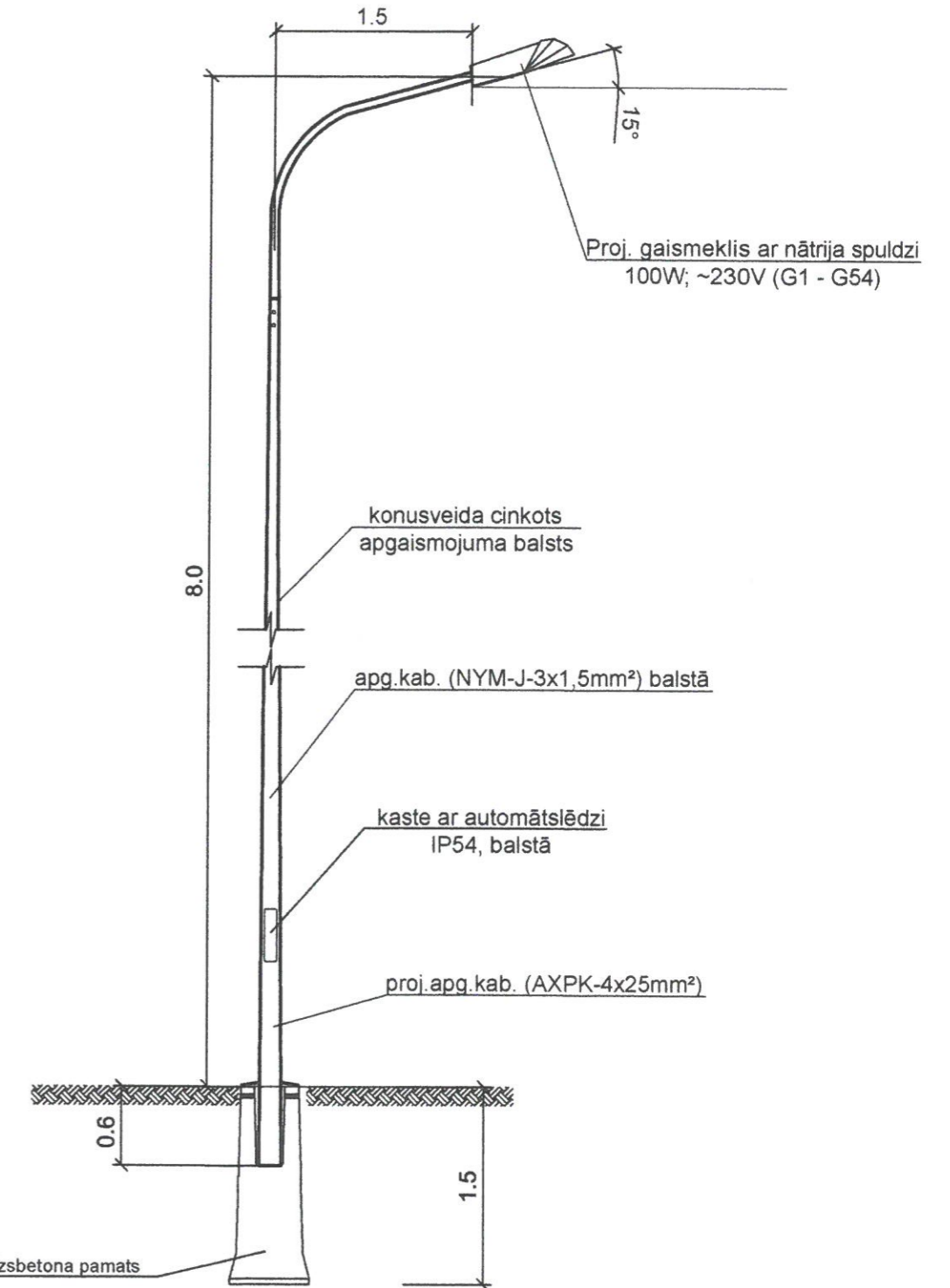
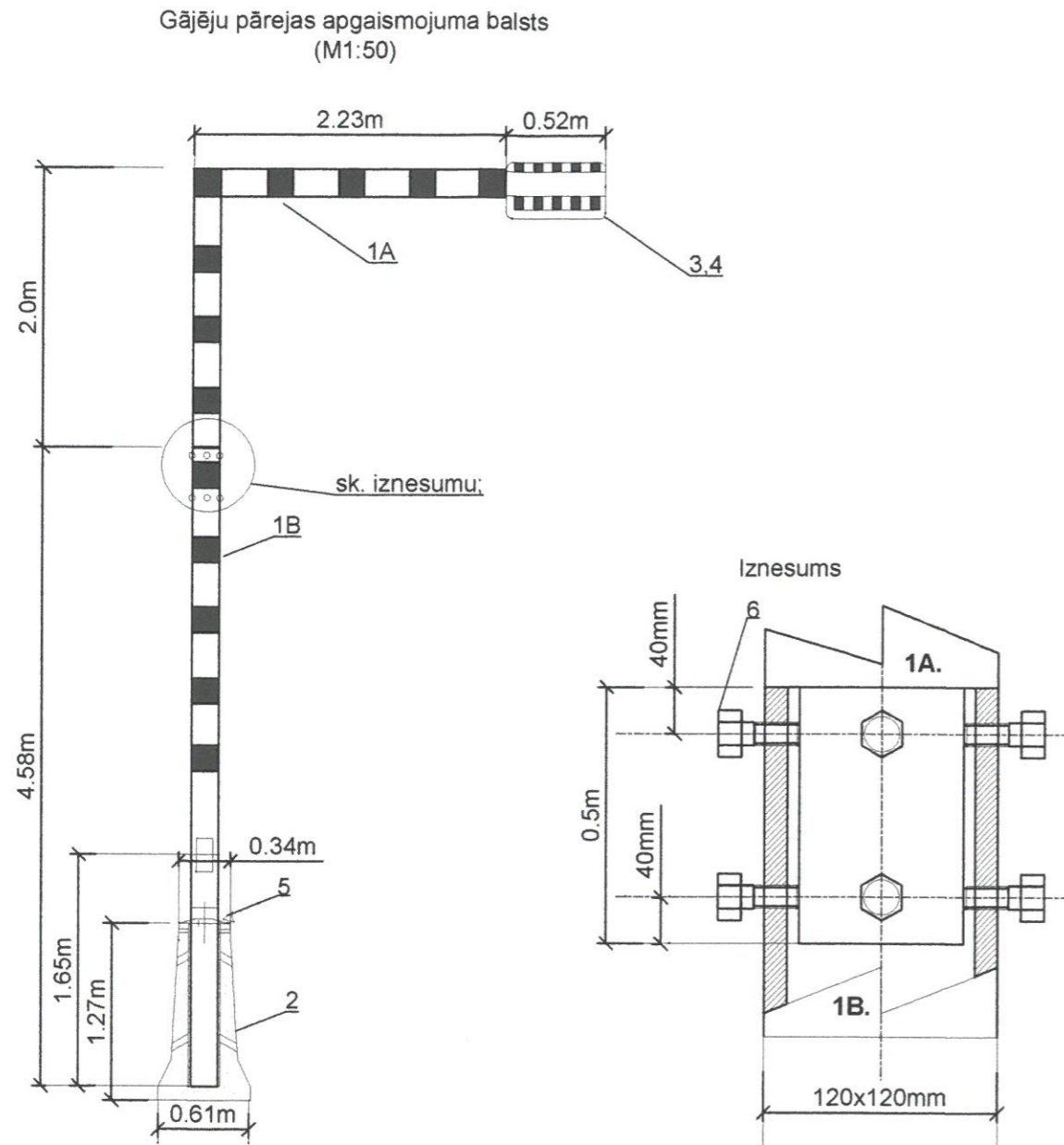
Ārējo elektroftiklu plāns

| AMATA NOSAUKUMS | PARAKSTS | DATUMS | ARHĪVA REG. NR. | DATUMS | STADIJA | LAPAS | LAPA | MĒROGS |
|-------------------|-------------|---------|-----------------|---------|---------|-------|---------|--------|
| Būvproj. vad. | V.Raumanis | 03.2015 | | 03.2015 | TP | 4 | ELT-3.4 | 1:500 |
| Proj.dalības vad. | A.Kuzņecova | | | 03.2015 | | | | |
| Proj. inženiere | A.Kuzņecova | | | | | | | |

Apzīmējumi:

- Proj. apg. stabs ar vienu stieni
- Proj. z/spr. apg. kabelis, 0.4kV
- Escošais z/spr. kab., 0.4kV
- Demont. z/spr. kab., 0.4kV
- Proj. aizsargcaurule
- Escošais apg. stabs
- Demont. apg. stabs

Stabs, ar gaismas ķermeņiem ceļa apgaismojumam, ar vienu stieni
(M1:50)



| Nr.p.k. | Nosaukums | Tips | Skaitis |
|---------|---------------------------------------|-------------------|---------|
| 1. | Apgaismojuma balsts (spec. krāsojums) | "ZEBRA" | 1gab. |
| 1.A | A daļa | P 2x2.23 | 1gab. |
| 1.B | B daļa | I 4.58 | 1gab. |
| 2. | Betona pamats | BP 6 -10 | 1gab. |
| 3. | Gaismeklis | Calipso Zebra 250 | 1 gab. |
| 4. | Spuldze HPI-T | MH-250W | 1gab. |
| 5. | Gumijas blīve | 6-10 | 1gab |
| 6. | Skrūve | M 16x40 | 8 gab. |

| AMATA NOSAUKUMS | | | | ARHĪVA REG. NR. | | | | | |
|-----------------|--|--|--|-----------------|--|--|--|--|--|
| Būvproj. vad. | | | | TP | | | | | |
| Proj.daļas vad. | | | | 1 | | | | | |
| Proj. inženiere | | | | ELT-4 | | | | | |
| | | | | MĒROGS | | | | | |
| | | | | 1:50 | | | | | |

IxCom SIA "IxCom"
 Starta iela 1, LV-1026, Rīga, tel. (+371) 67370078, fakss (+371) 67370089, ixcom@ixcom.lv, www.ixcom.lv

Rāmavas ielas rekonstrukcija (No Mazās Rāmavas ielas līdz Pļavniekkalna ielai)
 Ķekavas pagasta teritorijā, Ķekavas novadā.

PASŪTĪJUMS
 0512/14

Pasūtītājs: A/S "Ceļuprojekts"

Apgaismojuma balsta šķērsgrīzums

Rāmavas ielas rekonstrukcija (No Mazās Rāmavas ielas līdz Pļavniekkalna ielai) Ķekavas pagasta teritorijā, Ķekavas novadā.
Apgaismojums, ārējie tīkli.

| Materiālu izmaksas (I kārtā) | | | |
|-------------------------------------|--|----------------|------|
| 1 | El. kabelis AXPk-4x25 | m | 1057 |
| 2 | El. kabelis NYM-J-3x1,5 | m | 220 |
| 3 | Gala apdare EPKT-0031 | kompl. | 44 |
| 4 | Nozarošanas spaiļu komplekts SV-15 | gab. | 22 |
| 5 | Kabeļu kurpes SAL 1.27 10-50 Al/Cu | gab. | 176 |
| 6 | Automātslēdzis, C6A, 230V, 6kA | gab. | 22 |
| 7 | Cinkots metāla balsts, (H=6,0m) | gab. | 22 |
| 8 | Balsta betona pamats | gab. | 22 |
| 9 | Apgaismes konsole, L veida (H=2,0m, L=1,5m) | gab. | 22 |
| 10 | Gaismas ķermenis augstspiediena NaH spuldzei 100W, 230V; IP65 | gab. | 22 |
| 11 | Augstspiediena NaH spuldze 100W; 230V | gab. | 22 |
| 12 | Apgaismojuma balsta gumijas blīve | gab. | 22 |
| 13 | T-veida nozaruzmava BMHM-1001-4B1-4874 | gab. | 1 |
| 14 | Savienojuma uzmava LJSM-4X/016-050 | gab. | 1 |
| 15 | PVC caurule ø 110mm, 3klase (750N) | m | 211 |
| 16 | Kabeļa brīdinājuma lente | m | 1050 |
| 17 | Celtniecības smilts | m ³ | 52.5 |
| 18 | Melnzeme (0,1- 0,15 m ³ / 1 m ²) | m ³ | 40 |
| 19 | Zālāju sēklas | kg | 10.5 |
| 20 | Montāžas palīgmateriāli | kompl. | 1 |
| Darbu izmaksas (I kārtā) | | | |
| | Bedres rakšana un aizbēršana apgaismojuma balstam | gab. | 22 |
| | Tranšejas rakšana un aizbēršana ar blietēšanu 1 kabelim (1 caurulei) | m | 1050 |
| | Plastmasas caurules guldīšana gatavā tranšejā | m | 211 |
| | Liekās grunts aizvešana | m ³ | 184 |
| | Kabeļa brīdinājuma lentas ieklāšana | m | 1050 |
| | Objekta sakartošana | objekts | 1 |
| | ZS kabeļa līdz 35 mm ² ieguldīšana gatavā tranšejā | m | 839 |
| | ZS kabeļa līdz 35 mm ² ievēršana caurulē | m | 211 |
| | ZS sausā kabeļa līdz 35 mm ² gala apdare | gab. | 44 |
| | Apgaismošanas balsta montāža | kompl. | 22 |
| | Apgaismošanas balsta betona pamata montāža | kompl. | 22 |
| | Gaismekļa montāža | kompl. | 22 |
| | Komutācijas automātu montāža | gab. | 22 |
| | Kabelis NYM pa celtniecības konstrukcijām (stabā) | m | 220 |
| | Trases nospraušana | m | 1050 |
| | Elektropārvades līnijas ģeodēziskā kontrolkartēšana | m | 1050 |
| | Rakšanas atļaujas saņemšana | objekts | 1 |
| | Transporta un gājēju kustības organizēšana | objekts | 1 |
| | Tehniskās dokumentācijas izgatavošana | objekts | 1 |
| | Objekta sagatavošana nodošanai-pieņemšanai ekspluatācijā | objekts | 1 |
| | ZS kabeļa (visi šķērs griezumi) nozarojuma (" T ") uzmavas montāža | gab. | 1 |
| | ZS kabeļa (visi šķērs griezumi) savienojuma uzmavas montāža | gab. | 1 |
| | Automātslēdža montāža apgaismojuma balstā | gab. | 22 |
| Demontāžas darbi (I kārtā) | | | |
| 1 | Esoša apgaismojuma pa Rāmavas ielu demontāža: | objekts | 1 |

Rāmavas ielas rekonstrukcija (No Mazās Rāmavas ielas līdz Pļavniekkalna ielai) Ķekavas pagasta teritorijā, Ķekavas novadā.
Apgaismojums, ārējie tīkli.

| | | | | |
|-----|-------------------------------|------|-----|--|
| 1.1 | Apgaismojuma balstu demontažā | gab. | 22 | |
| 1.2 | 0.4 kV KL demontāža | m | 625 | |
| 1.3 | 0.4 kV GVL demontāža | m | 400 | |

Piezīmes:

1. Izstrādājot piedāvājumu būvuzņēmējam rūpīgi pārskatīt projektu un apjomos jāiekļauj arī neuzrādītie darbi un materiāli, lai kvalitatīvi veiktu būvniecību atbilstoši konkrētā būvuzņēmēja pielietotajai tehnoloģijai, un bez kuriem nebūtu iespējama būvdarbu tehnoloģiski pareiza un spēkā esošajiem normatīviem atbilstoša veikšana pilnā apjomā.
2. Materiālu komplektāciju veikt atbilstoši izstrādātājam projektam, ražotājfirmu un LR normatīvo aktu nosacījumiem.
3. Šos darbu un materiālu apjomus skatīt kopā ar projekta dokumentāciju.
4. Specifikācijā minētos materiālus iespējams aizstāt ar analogas kvalitātes un veiktspējas cita ražotāja izstrādājumiem saskaņojot tos ar pasūtītāju un projektētāju.
5. Darbu veidiem, kuriem uzrādīta tilpuma mērvienība, tilpums ie materiāliem blīvā veidā

Rāmavas ielas rekonstrukcija (No Mazās Rāmavas ielas līdz Pļavniekkalna ielai) Ķekavas pagasta teritorijā, Ķekavas novadā. Apgaismojums, ārējie tīkli.

| Materiālu izmaksas (II kārtā) | | | |
|--------------------------------------|--|----------------|-------|
| 1 | El. kabelis AXPk-4x25 | m | 1596 |
| 2 | El. kabelis NYM-J-3x1,5 | m | 360 |
| 3 | Gala apdare EPKT-0031 | kompl. | 72 |
| 4 | Nozarošanas spaiļu komplekts SV-15 | gab. | 36 |
| 5 | Kabeļu kurpes SAL 1.27 10-50 Al/Cu | gab. | 288 |
| 6 | Automātslēdzis, C6A, 230V, 6kA | gab. | 36 |
| 7.1 | Cinkots metāla balsts, (H=6,0m) | gab. | 29 |
| 7.2 | Tiešas montāžas cinkots metāla balsts, (H=8,0m) | gab. | 2 |
| 8 | Balsta betona pamats | gab. | 29 |
| 9 | Apgaismes konsole, L veida (H=2,0m, L=1,5m) | gab. | 31 |
| 10 | Gaismas ķermenis augstspiediena NaH spuldzei 100W, 230V; IP65 | gab. | 31 |
| 11 | Augstspiediena NaH spuldze 100W; 230V | gab. | 31 |
| 12 | Apgaismojuma balsta gumijas blīve | gab. | 31 |
| 13 | Apgaismes balsts (spec. krāsojums) H=6m, L-veida | kompl. | 5 |
| 13.1 | Gaismeklis "Calipso Zebra 250" | gab. | 5 |
| 13.2 | Spuldze HPI-T MH-250W; 230V | gab. | 5 |
| 13.3 | Gumijas blīve 6-10 | gab. | 5 |
| 13.4 | Skrūve M 16x40 | gab. | 40 |
| 13.5 | Betona pamats BP 6-10 | gab. | 5 |
| 14 | PVC caurule ø 110mm, 3klase (750N) | m | 331 |
| 15 | Kabeļa brīdinājuma lente | m | 1450 |
| 16 | Celtniecības smiltis | m ³ | 72.5 |
| 17 | Melnzeme (0,1- 0,15 m ³ / 1 m ²) | m ³ | 55 |
| 18 | Zālāju sēklas | kg | 14.5 |
| 19 | Montāžas palīgmateriāli | kompl. | 1 |
| Darbu izmaksas (II kārtā) | | | |
| | Bedres rakšana un aizbēršana apgaismojuma balstam | gab. | 36 |
| | Tranšejas rakšana un aizbēršana ar blietēšanu 1 kabelim (1 caurulei) | m | 1450 |
| | Plastmasas caurules guldīšana gatavā tranšejā | m | 331 |
| | Liekās grunts aizvešana | m ³ | 253.5 |
| | Kabeļa brīdinājuma lentas ieklāšana | m | 1450 |
| | Objekta sakartošana | objekts | 1 |
| | ZS kabeļa līdz 35 mm ² ieguldīšana gatavā tranšejā | m | 1119 |
| | ZS kabeļa līdz 35 mm ² ievēršana caurulē | m | 331 |
| | ZS sausā kabeļa līdz 35 mm ² gala apdare | gab. | 72 |
| | Apgaismošanas balsta montāža | kompl. | 36 |
| | Apgaismošanas balsta betona pamata montāža | kompl. | 36 |
| | Gaismekļa montāža | kompl. | 36 |
| | Komutācijas automātu montāža | gab. | 36 |
| | Kabelis NYM pa celtniecības konstrukcijām (stabā) | m | 360 |
| | Trases nospraušana | m | 1450 |
| | Elektropārvades līnijas ģeodēziskā kontrolkartēšana | m | 1450 |
| | Rakšanas atļaujas saņemšana | objekts | 1 |
| | Transporta un gājēju kustības organizēšana | objekts | 1 |
| | Tehniskās dokumentācijas izgatavošana | objekts | 1 |

Rāmavas ielas rekonstrukcija (No Mazās Rāmavas ielas līdz Pļavniekkalna ielai) Ķekavas pagasta teritorijā, Ķekavas novadā. Apgaismojums, ārējie tīkli.

| | | | | |
|------------------------------------|--|---------|-----|--|
| | Objekta sagatavošana nodošanai-pieņemšanai ekspluatācijā | objekts | 1 | |
| | Automātslēdža montāža apgaismojuma balstā | gab. | 36 | |
| | ZS kabeļa dzīslu pievienošana kabeļu sadalnei | gab. | 8 | |
| Demontāžas darbi (II kārtā) | | | | |
| 1 | Esoša apgaismojuma pa Rāmavas ielu demontāža: | objekts | 1 | |
| 1.1 | Apgaismojuma balstu demontāžā | gab. | 15 | |
| 1.2 | 0.4 kV KL demontāža | m | 105 | |
| 1.3 | 0.4 kV GVL demontāža | m | 515 | |

Piezīmes:

1. Izstrādājot piedāvājumu būvuzņēmējam rūpīgi pārskatīt projektu un apjomos jāiekļauj arī neuzrādītie darbi un materiāli, lai kvalitatīvi veiktu būvniecību atbilstoši konkrētā būvuzņēmēja pielietotajai tehnoloģijai, un bez kuriem nebūtu iespējama būvdarbu tehnoloģiski pareiza un spēcīgā esošajiem normatīviem atbilstoša veikšana pilnā apjomā.
2. Materiālu komplektāciju veikt atbilstoši izstrādātājam projektam, ražotājfirmu un LR normatīvo aktu nosacījumiem.
3. Šos darbu un materiālu apjomus skatīt kopā ar projekta dokumentāciju.
4. Specifikācijā minētos materiālus iespējams aizstāt ar analogas kvalitātes un veiktspējas cita ražotāja izstrādājumiem saskaņojot tos ar pasūtītāju un projektētāju.
5. Darbu veidiem, kuriem uzrādīta tilpuma mērvienība, tilpums ie materiāliem blīvā veidā