

Pasūtītājs Ķekavas novada pašvaldība

Pasūtījuma Nr. 128 - 10

Objekts Izmaiņu projekts bērnu dārzam z.g. «Skolas nami»,
Daugmales pagastā, Ķekavas novadā

Kadastra Nr. 8056 002 0753

TEHNISKAIS PROJEKTS

Sējums ĢP, AR, BK

Ģenerālais plāns, aritektūras daļa
būvkonstrukciju daļa

Valdes priekšsēdētājs



J. Eglītis

Rīga

2010.g.

Projekta sastāvs

Sējums - ĢP, AR, BK

Ģenerālais plāns, arhitektūras daļa,
būvkonstrukciju daļa

Pielikumi

Sējums – Inženiertīklu darbu apjomi,

Apkure – vēdināšana,
ūdensvada un kanalizācijas tīkli,
elektrotehniskā daļa

Sējums - Tāmes

Satura rādītājs

I	Būvprojekta teksta lapas	Ipp.
	1. Titullapa.	- 1
	2. Projekta sastāvs.	- 2
	3. Satura rādītājs.	- 3
	4. Zemesgrāmatu apliecība.	- 4
	5. Zemes robežu plāns	- 5
	6. Plānošanas un arhitektūras uzdevums Nr.03,izd.2007.6.aprīlī.	- 7
	7. Saskaņotā gēnerālā plāna kopija	- 10
	8. Būvatļaujas kopija	- 11
	9. Fasāžu krāsu risinājums.	- 12
	10. Paskaidrojuma raksts.	- 13
II	Rasējumi:	
	1. GP-1 Ģenerālais plāns ar labiekārtošanu	- 16
	2. GP-2 Vertikālais plāns	- 17
	3. GP-3 Segumu plāns	- 18
	4. GP-4 Ceļu un laukumu šķērsprofili.	- 19
	5. GP-5 Pergolunojume bērnu rotaļu laukumiem	- 20
	6. AR-1 1.stāva plāns	- 21
	7. AR-2 2.stāva plāns	- 22
	8. AR-3 Griezumi D-D, A-A, C-C. Fasādes fragmenti	- 23
	9. AR-4 Fasādes.	- 24
	10. AR-5 Jumta plāns	- 25
	11. AR-6 Durvju un specifikācija	- 26
	12. AR-7 Grīdu eksplikācija	- 27
	13. AR-8 1.stāva grīdu plāns	- 28
	14. AR-9 2.stāva grīdu plāns	- 29
	15. Pielikums Iekšējo apdares darbu apjomi	- 30
	16. BK-0 Vispārīgie rādītāji. Evakuācijas kāpņu pamati Un to piesaiste	- 32
	16. BK-1 Griezums A-A	- 33
	17. BK-2 Griezums B-B	- 34
	18. BK-3 Baseina tehniskās telpas platforma	- 35
	19. BK-4 Elementu specifikācija	- 36
	20. PAROC mezglis	- 37
	21. Ēkas energoefektivitātes pagaidu sertifikāts	- 41
III	Licences un sertifikāti:	
	1. SIA „Ekoloģiskais fonds” licence Nr.2412-R.	- 46
	2. Viesturs Briedis 10-0212.	- 47
	3. Imants Ķencis 20-4437	- 48

Zemesgrāmatu datubāze internetā: <http://www.zemesgramata.lv>, info@zemesgram.lv

Zemesgrāmatu apliecība

Rīgas rajona zemesgrāmatu nodaļa

Daugmales pagasta zemesgrāmatas nodaļējums Nr. 1000 0037 0476

Kadastra numurs: 8056 002 0753

"Skolas nami", Daugmales pag., Rīgas raj., LV-2124

I daļa 1. iedaļa			
Ieraksta Nr.	Nekustams īpašums, servitūti un reālnastas	Kopīpašuma daļa	Platība, lielumš
1.1.	Zemes gabals ar kadastra apzīmējumu 8056 002 0753.		1,2 ha
Žurnāls Nr. 300002083925 (28.05.2007), lēmuma datums: 20.06.2007, tiesnesis Velta Karzone-Kere			
II daļa 1. iedaļa			
Ieraksta Nr.	Īpašnieks, personas/nodokļu maksātāja kods, tiesību pamats	Domājama daļa	Summa, par kādu iegūts īpašums(Ls)
1.1.	Īpašnieks: Daugmales pagasta pašvaldība, nodokļu maksātāja kods 90000032895.	1	
1.2.	Pamats: 2007. gada 26. aprīļa Daugmales pagasta padomes uzziņa.		
Žurnāls Nr. 300002083925 (28.05.2007), lēmuma datums: 20.06.2007, tiesnesis Velta Karzone-Kere			
III daļa 1. iedaļa			
Ieraksta Nr.	Liatu tiesības, kas apgrūrina nekustamu īpašumu		Platība, lielumš
1.1.	Atzīme - aizsargjosla gar elektrisko gaisvadu līniju ārpus pilsētām un ciemiem ar nominālo spriegumu 0,4 kV.		0,13 ha
1.2.	Pamats: 2007. gada 26. aprīļa Daugmales pagasta padomes uzziņa.		
Žurnāls Nr. 300002083925 (28.05.2007), lēmuma datums: 20.06.2007, tiesnesis Velta Karzone-Kere			

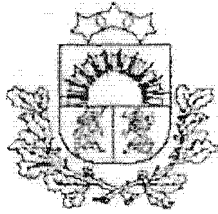
Kancelejas nodeva Ls 18,00 samaksāta

Žurnāla Nr. 300002083925, datums 28.05.2007., lēmuma datums: 20.06.2007.

Zemesgrāmatu nodaļas tiesnesis

Zemesgrāmatu apliecība satur nodaļoma spēkā esošos ierakstus un atzīmes

Velta Karzone-Kere



LATVIJAS REPUBLIKA

Rīgas rajons

Daugmales novads

"Skolas nami"

Nekustamā īpašuma kadastra Nr. 8056 002 0753

ZEMES ROBEŽU PLĀNS

Robežas noteiktas atbilstoši Daugmales pagasta padomes 2005.gada 26.oktobra sēdes protokola izrakstam Nr.11

Robežu plāns sastādīts pēc 2007.gada uzmērīšanas materiāliem mērogā 1:2000 un izgatavots sakarā ar nekustamā īpašuma "Tautas nams" ar kadastra numuru 8056 002 0583 sadalīšanu

Zemes platība ir 1.20 ha

VALSTS ZEMES DIENESTS

Lielrīgas reģionālā nodaļa

Rīgas biroja vadītājs			
-----------------------	--	--	--

EKSPLIKĀCIJA

ZEMES LIETOŠANAS VEIDI

TAJĀ SKAITĀ

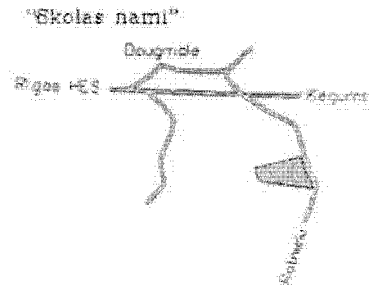
Zemes vienības Nr.	Kopplatība ha	Zemes lietošanas veidi													
		Lauksaimnieciskā zeme	Araam zeme	Augļu dārzā	Plavas	Gaņības	Meži	Krumājā	Purvā	Zem ūdeņiem	Zem zāļiem	Zem ekām un pagalmiem	Zem ceļiem	Paroģas zemes	Meliorācija
120	1,19	1,19	-	-	-	-	-	-	-	-	-	-	-	0,01	-

ROBEŽPUNKTU KOORDINĀTAS

LKS92 TM

	X	Y
52	297361.10	526147.63
36	297349.08	526150.54
37	297325.50	526156.59
38	297314.51	526160.56
39	297301.86	526166.32
40	297284.87	526173.66
41	297275.89	526180.24
42	297266.04	526182.77
21	297256.80	526182.83
20	297278.26	526016.91
51	297323.91	525998.52

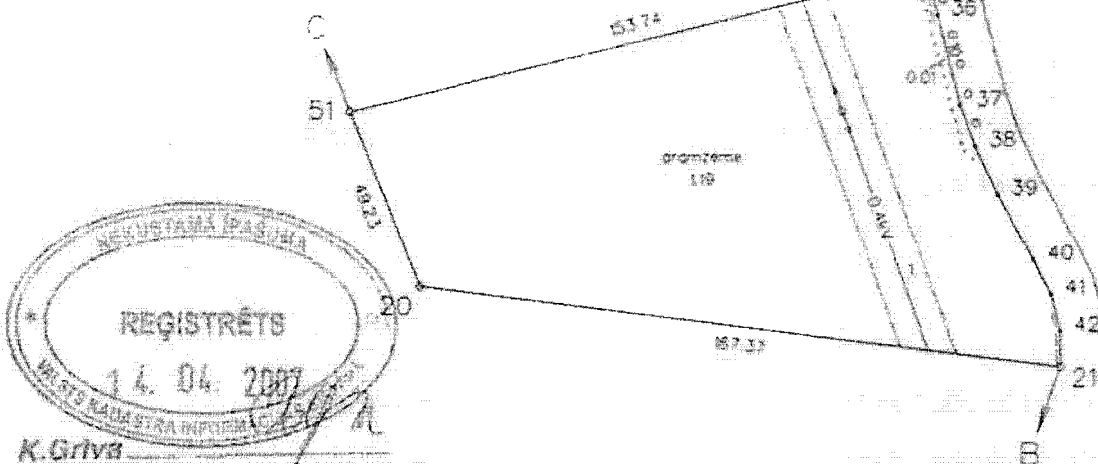
ZEMES IZVIETOJUMA ŠHEMA



Mēroga koeficients 0.999608

- - - - - apvidū nenostiprināti robežpunkti

Platība 1.20 ha



SASKAŅOTS
Daugmales pagasta zemes

NEKUSTAMĀ IPASUMA LIETOŠANAS TIESTBU APCRŪTNĀJUMI

1. 02050101 - aizsargjostas teritorija gar elektrisko tīklu galvada šrīņu ārpus pilsētām un ciemiem, kā arī pilsētu iauku teritorijās līdz 20 kilovoltiem - 0.13ha

izstrādājis: **Talvārdis Ozoliņš**
2003. gada 19.03

ROBEŽOJOSĀS ZEMES

- A - B Daugmales pagasta pašvaldības zeme
- B - C zemes īpašums Skolas māsīvs
- C - A zemes īpašums Tautas nams

SASKAŅOTS
Mērogojuma koeficients 19.03
Nr. 56/1a
Lielgabala projekta izstrādātājam
Zemes un būvniecības darbu uzraudzītājam



Mērogs 1:2000

BaltSurvey
Licence Nr. 137

SIA "BaltSurvey"
Kr. Barona iela 58 A-2-35
Rīga, LV 1001
telp. 7388743, fakss 7568753

Koordināta Nr.	8056	002	0753
----------------	------	-----	------

Mērsnieks

M. Logonovska	08.03.2007
J. Dočenko	28.03.2007

Daugmales pagasta būvvalde

Daugmales pagasta būvvalde, Daugmale, „Salnas” tel 7935803, fax. 7935819

Plānošanas un arhitektūras uzdevums Nr.03

Bērnudārza un sporta-rotāļu laukumu projektēšanai „Skolas nami” , Daugmales pagastā ,Rīgas rajonā

Izsniegts 2007. gada 6. aprīlī Daugmales pagasta padome

(izsniegšanas datums, kam izsniegts)

1. Zemes gabala raksturojums.

- 1.1. zemes gabala , kadastra Nr. 8056 001 0672
- 1.2. zemes gabala īpašnieks vai lietotājs Daugmales pagasta padome reģ.nr.90000032895
- 1.3. īpašuma tiesības vai lietošanas tiesības
apliecinoši dokumenti Daugmales pagasta padomes lēmums 25. 10.2006.
- 1.4. zemes gabala platība 1,2 ha
- 1.5. zemes gabala novietne un situācija,
tā teritorijā esošās ēkas un būves bez apbūves
- 1.6. īpašie apstākļi (piemēram, atrodas pieminekļu aizsardzības zonā,
zaļajā zonā,dabas liegumā vai tā tuvumā) nav
- 1.7. zemes gabala apbūves veids sabiedriskās apbūves teritorija
- 1.8. ierobežojumi (piemēram, servitūti) saskaņā ar zemesgrāmatu apliecību

2. Būvprojektēšanas nosacījumi.

- 2.1. Būvniecības veids jaunbūve
- 2.2. Būvprojektēšanas stadijas skiču un tehniskais projekts
- 2.3. Apbūves pamatnosacījumi:
 - 2.3.1. maksimālā apbūves intensitāte
 - 2.3.2. maksimālais apbūves blīvums 40%
 - 2.3.3. minimālā brīvā teritorija 60%
 - 2.3.4. maksimālais stāvu skaits 2. stāvi
 - 2.3.5. autostāvvietu skaits saskaņā ar projektu, atbilstoši normām

- | | | |
|--------|---|---|
| 2.4. | Kompozīcijas pamatnosacījumi | |
| 2.4.1 | būves bloķēšana (piemēram, brīvstāvoša ēka, bloķēta ēka) | brīvi stāvoša esošā |
| 2.4.2. | apbūves līnija (piemēram, būvlaide, atkāpes no sarkanās līnijas) | (ne tuvāk par 9,0 no ceļiem) |
| 2.4.3. | augstuma ierobežojumi (piemēram, stāvu skaits, jumta dzegas augstums) | ne augstāk par 9,0m |
| 2.4.4. | iebrauktuves un ieejas | no esošā ceļa |
| 2.5. | Būvkonstrukciju projektēšanas pamatnosacījumi | |
| 2.5.1. | ugunsdrošības kategorija | <u>atbilstoši LBN prasībām</u> |
| 2.5.2. | nesošās konstrukcijas | <u>saskaņā ar projektu</u> |
| 2.5.3. | tehniskās apsekošanas akts (esošām būvēm) | nav nepieciešams |
| 2.6. | ārējās apdares nosacījumi: | |
| 2.6.1. | sienas | saskaņā ar projektu |
| 2.6.2. | jumta veids un iesegums | saskaņā ar projektu (vēlams divslīpju) |
| 2.6.3. | logi un vitrīnas | saskaņā ar projektu |
| 2.6.4. | durvis | saskaņā ar projektu |
| 2.7. | teritorijas iekārtošanas nosacījumi: | |
| 2.7.1. | apzaļumošana un labiekārtošana | <u>paredzēt teritorijas labiekārtošanu</u> |
| 2.7.2. | nožogošana | <u>žogs ne augstāks par 1,5m(cauredzams)</u>
parādīt projektā žoga fragmentu rasējumus |
| 2.7.3. | apgaismošana | <u>saskaņā ar projektu</u> |
| 2.7.4. | vertikālā plānošana | <u>iespēju robežās saglabāt esošo līmeni</u> |
| 2.7.5. | brauktvju un ietvju segums | <u>brauktuves,ceļi- cietais segums</u> |
| 2.7.6. | būvgružu utilizācija, pārstrāde vai atļauja izmantot izgāztuvi | <u>pilsētas sadzīves sauso atkritumu izgāztuve „Getliņi”</u> |

3. Tehniskie noteikumi (ja paredzēta pieslēgšanās inženierkomunikācijām vai to šķērsošana) (norādīt izsniedzēju, tā adresi un tālruna numuru)

- | | | |
|------|-----------------------------|--|
| 3.1. | ūdensapgāde un kanalizācija | <u>saskaņā ar projektu</u> |
| 3.2. | ielas un ceļi | <u>VAS Latvijas autoceļu direkcija, Krustpils iela 4, Rīga, telf. 72490066</u> |
| 3.3. | elektroapgāde | <u>„Latvenergo”, CET, Kekevē, telf. 7901216</u> |
| 3.4. | gāzes apgāde | <u>„Latvijas gāze” Vagonu iela 20, Rīgā, telf.7369934</u> |
| 3.5. | siltumapgāde | saskaņā ar projektu _____ |
| 3.6. | telekomunikācijas | saskaņā ar projektu _____ |
| 3.7. | citas komunikācijas | saskaņā ar projektu _____ |

Piezīme. 1. Projekts izstrādājams uz digitālās topogrāfijas pamata mērogā 1:500, norādot visas esošās un projektējamās pazemes komunikācijas.

4. Īpašie noteikumi

(norādīt izsniedzēju, tā adresi un tālruna numuru)

- 4.1. Vides aizsardzības prasības (reģionālā vides pārvalde) nav prasību
- 4.2. Higiēnas prasības (pilsētas vai rajona vides veselības centrs) saskaņā ar VA Sabiedrības veselības aģentūras Rīgas filiāles (Kr. Barona ielā 115) izdotiem noteikumiem.
- 4.3. Ugunsdrošības prasības (ugunsdzēsības un glābšanas dienests) VUGD Rīgas rajona brigādē izņemt tehniskos noteikumus (Maskavas iela 3, Rīgā, telf. 70775836)
- 4.4. Konstruksiju drošības prasības saskaņā ar projektu
- 4.5. Pieminekļu aizsardzības prasības nav prasību
- 4.6. Citas prasības drenāžas pārveidošana saskaņojama ar Lielrīgas reģionālo lauksaimniecības pārvaldi (Ogre, Ikšķiles ielā 30) zemes un ūdens resursu daļu (ja tiek skarta vai mainīta meliorācijas sistēma)

Projekts izstrādājams atbilstoši darba uzdevumam. Izstrādājot projektu ņemt vērā higiēnas prasības atbilstoši epidemioloģiskās drošības likumam.

Projekta sastāvā jābūt īpašuma apliecinājošu dokumentu kopijām, kā arī projekts saskaņojams ar gruntsgabala juridiskajiem īpašniekiem.

- 4.7. Koku ciršanas atļaujas atbilstoši likumdošanas prasībām

5. Papildu materiāli publiskai būvniecības apspriešanai

- 5.1. makets nav prasību
- 5.2. fotomateriāli nav prasību

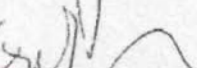
Plānošanas un arhitektūras uzdevums derīgs līdz 2009.gada janvārim

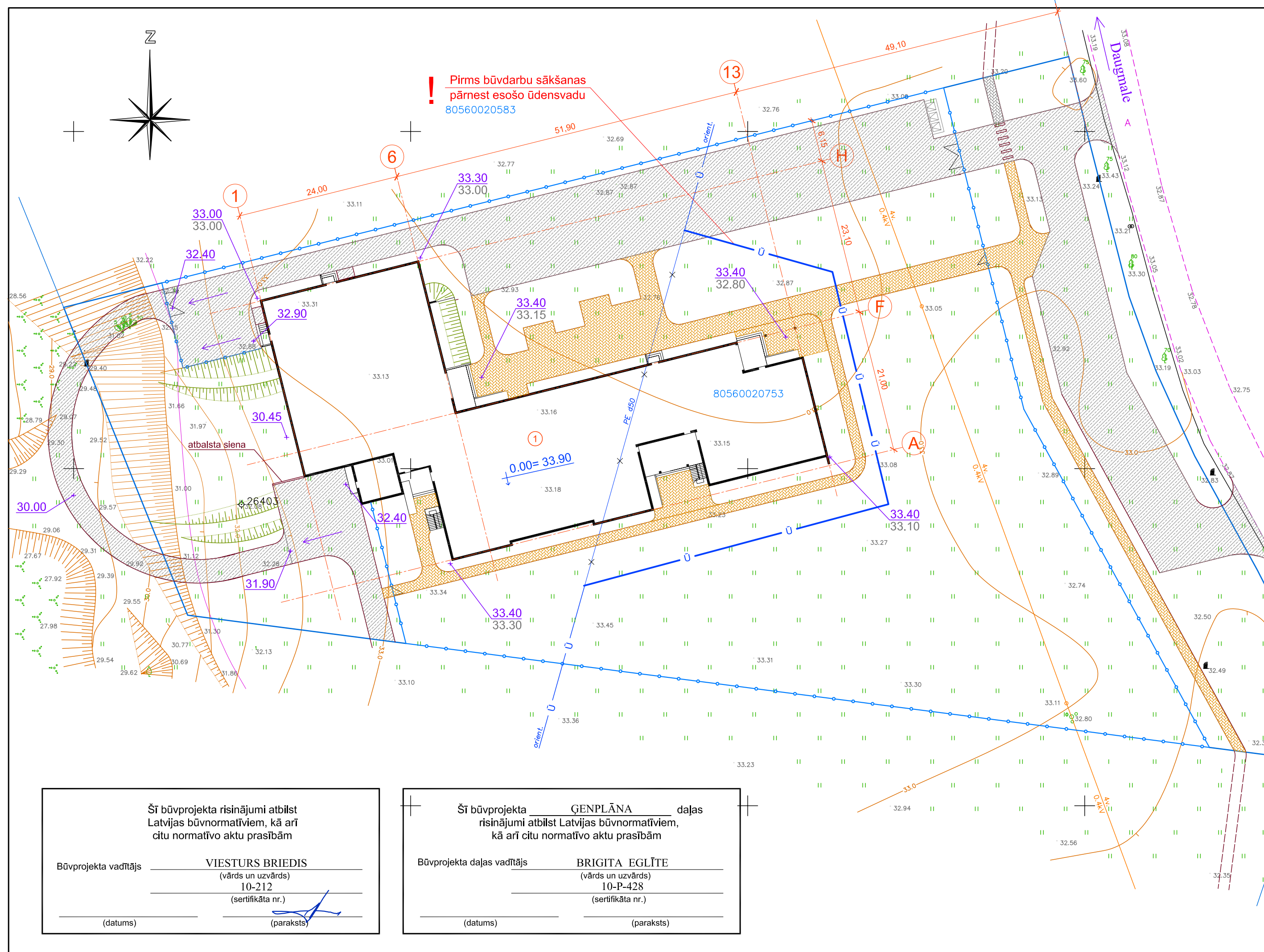
Arhitekts



Būvvaldes vadītājs

 /G. Zvejnieks/
(paraksts un tā atšifrējums)

 /G. Zvejnieks /
(paraksts un tā atšifrējums)



Ēku un būvju tehniski ekonomiskie rādītāji

Apz.	Nosaukums	Stāvu skaits	Apbūves laukums m ²	Apjoms m ³	Kopējā telpu platība m ²	Tai sk.dzīvojamā platība m ²	Ugunsdroš. pakāpe	Piezīmes
1	Bērnudārzs	2	1872,8	13950,0	3138,3	1018,9	3.b.	Projekt.

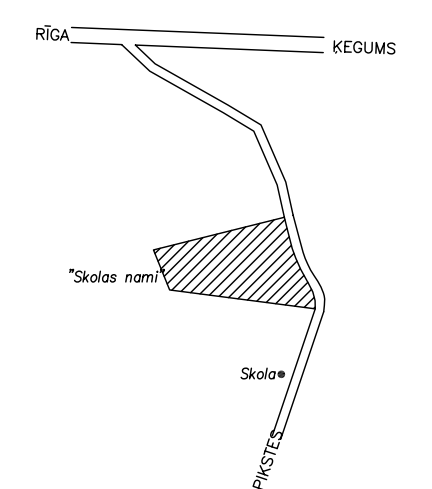
Kopējā zemes platība ir 12000 m ²	
Apbūves blīvums	15,6%
Apbūves intensitāte	116,2%

Piezīmes

- Mērogs M1:500.
- Izmēri doti metros.
- Par atzīmi 0,00 bērnu dārzam pieņemta 1. stāva halles grīdas atzīme, kas ir 33.90 m esošā ģenplāna sistēmā.

6.85 PROJEKTĒTĀS ATZĪMES
6.40 ESOŠĀS ATZĪMES

Zemes izvietojuma plāns



Daugmales pagasta būvvalde
AKCEPTĒTS

Nr. 30
M. MAJSA 2007.g.
Būvvaldes vadītājs *[Signature]*

BŪVDARBU UZSĀKŠANAS
SAŅEMT BŪVAĻAUJU
[Signature]
2007.g. 17.05

Šī būvprojekta risinājumi atbilst Latvijas būvnormatīviem, kā arī citu normatīvo aktu prasībām

Būvprojekta vadītājs VIESTURS BRIEDIS
(vārds un uzvārds)
10-212
(sertifikāta nr.)

(datums) _____ (paraksts) *[Signature]*

Šī būvprojekta ĢENPLĀNA daļas risinājumi atbilst Latvijas būvnormatīviem, kā arī citu normatīvo aktu prasībām

Būvprojekta daļas vadītājs BRIGITA EGLĪTE
(vārds un uzvārds)
10-P-428
(sertifikāta nr.)

(datums) _____ (paraksts) _____

Valdes pr.	J. Eglītis	Pasūtītājs	Daugmales pagasta padome	260 - 06 GP		
BPV	V. Briedis	Objekts	Bērnudārzs z/g "Skolas nami", Daugmales pagastā, Rīgas rajonā	Stādija	Lapa	Lapas
Arhitekts	B. Eglīte			TP	1	
Izstrādāja	L. Bērende			NULLES CIKLS Piesaistes ģenplāns.		
				Ef SIA Ekoloģiskais fonds		

Daugmales pagasta padome
Daugmales pagasta Būvvalde
„Salnas”, Daugmale, Rīgas rajons, LV 2124, tālrunis 7935803

Būvatļauja Nr. 029 **derīga līdz 2009. gada 17. augustam**
Izdota Daugmales pagasta padome, reģ. Nr. 90000032895, „Salnas”, Daugmales pag., t. 7935803

(pasūtītāja fiziskās personas vārds, uzvārds, personas kods, adrese un tālr. Nr. vai juridiskās personas nosaukums, reģistrācijas Nr., juridiskā adrese un tālr. Nr.)

Bērnudārza

„Skolas nami” būvniecībai

(būvobjekta nosaukums un adrese)

Būvprojekta autors Sia „Ekoloģiskais fonds”, reģ. Nr. 40103092357, būvkom. apl. Nr. 2412-R, Dzērbenes iela 27-217, Rīga, LV-1006, t. 7555967

(vārds, uzvārds, personas kods, adrese, sertifikāta un tālr. Nr. vai

Būvuzraugs H. Vasīļevskis p/k 140739-11014, Burtņieku iela 6, Lielvārde, LV-5050, sert. Nr. 20-2278

(vārds, uzvārds, personas kods, adrese, sertifikāta Nr. un tālr. Nr.)

Būvētājs Sia „Modus būve”, reģ. Nr. 40103178848, būvkom. reģ. Nr. 6582-R, t. 26611141,

(fiziskās personas vārds, uzvārds, personas kods, adrese, sertifikāta un tālr. Nr. vai

Jūrkalnes iela 15/25, Rīga, LV-2114

Autoruzraugs Sia „Ekoloģiskais fonds”, reģ. Nr. 40103092357, būvkom. apl. Nr. 2412-R, Dzērbenes iela 27-217, Rīga, LV-1006, t. 7555967

(juridiskās personas nosaukums, reģistrācijas Nr., licences Nr., juridiskā adrese un tālr. Nr.)

Būvatļauja izdota, pamatojoties uz:

1. Zemes gabala īpašuma vai lietošanas tiesības un apbūves tiesības apliecinājošiem dokumenti zemesgrāmatu apliecība 20.06.2007., žurn. Nr. 300002083925, nod. Nr. 1000 0037 0476
2. Būvprojektu **Bērnudārzs z.g. „Skolas nami”**, ko apstiprinājis pasūtītājs:

2007. gada 06. decembrī un akceptējusi Daugmales pagasta Būvvalde
2007. gada 06. decembrī Nr. 81

Būvobjekta realizācijas kopējās izmaksas (latos)


650 000 LS

Apdrošināšanas polise: Nr. 181359 (Gjensidīge)

Daugmales pagasta

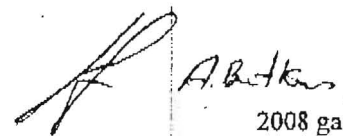
Būvvaldes atbildīgā amatpersona: būvinspektors




Māris Martinsons
(amats, paraksts un tā atšifrējums)

2008 gada 18. augusts

Ar Vispārējiem būvnoteikumiem iepazīnos un būvatļauju saņēmu


2008 gada 18. augusts

FASĀŽU KRĀSU RISINĀJUMS

Multifunkcionālajam centram un bērnudārzam
z.g. "Skolas nami",
Daugmales pagastā, Ķekavas novadā.

KRĀSOT ARĪ IZVIRZĪTO
PLAKŅU SĀNU MALAS

Apmetums- tonis - White (Caparol 3D katalogs)

Cokola apmetums - tonis - Kreide 05 (Caparol 3D katalogs)

KRĀSU AKCENTI

Tonis - Pure Yellow Orange (Caparol 3D katalogs)

Tonis - Pure Yellow Green (Caparol 3D katalogs)

Tonis - Pure Yellow (Caparol 3D katalogs)

Tonis - Pure Red (Caparol 3D katalogs)

Logi, durvis - dark red RR 28 (RaColor katalogs)

Margas, ārējās metāla kāpnes - dark red RR 28 (RaColor katalogs)

Notekas - baltas

HORIZONTĀLĀS PLAKNES

Paskaidrojumu raksts

Izmaiņu projekts izstrādāts bērnodārza ēkai, kuras nepabeigtā būvniecība veikta pēc SIA "Ekoloģiskais fonds" agrāk izstrādātā projekta ar pasūtījuma Nr. 260 – 06., kas akceptēts Daugmales pagasta būvvaldē 06.12.2007. Nr.81.

No bērnodārza nodalītas telpas Multifunkcionālam centram, kas jau agrāk izstrādātajā projektā bija paredzētas ar iespēju atsevišķi funkcionēt pagasta vajadzībām.

Bērnodārzam paredzēta iespēja izmantot multifunkcionālā centra telpas – zāli, ēdnīcu, baseinu, veļas mazgāšanas un gludināšanas telpas mūsdienīgi aprīkotu tehnisko telpu ar gāzes apkures katlu.

Bērnodārza vajadzībām plānotā ēka projektēta divstāvu ar savietoto jumtu.

Ēkas apjomā iekļaujas:

- Četras grupu telpas (20 bērni katrā grupā) no 3 līdz 6 gadiem ar visām nepieciešamajām palīgtelpām atbilstoši bērnu skaitam.
- Divas grupu telpas (12 bērni katrā grupā) no 1,5 līdz 3 gadu vecumam ar visām nepieciešamajām palīgtelpām atbilstoši bērnu skaitam.
- Bērnodārza administrācijas telpas.
- Medicīnas telpas.

Dažādu nodarbību telpās mūzikai, mākslai u.c. darba dienu vakaros, sestdienās un svētdienās iespējamas nodarbības pieaicinātu speciālistu vadībā, kurās varētu iesaistīties ne tikai bērnodārza bērni, bet jebkura apkārtnē dzīvojošais bērns.

Šai zonai pievienota arī āra terase.

Šo bloku būs iespējams nodalīt no pārējās bērnodārza daļas, izmantojot atsevišķu kāpņu telpu, ja to prasīs lietošanas loģika.

Bērnodārzam ir vairākas ieejas un izejas ar dažādiem funkcionāliem uzdevumiem, kas rada iespēju karantīnas laikā izolēt telpas. Bērnodārza grupiņu korpusa abi stāvi savienoti ar divām kāpņu telpām.

Katrai grupai 1.stāvā ir atsevišķa izeja uz pagalmu.

Mazo bērnu grupu telpām ir atsevišķa ieeja.

Grupiņu telpās palodze ir zema, lai bērni pārredzētu ārā notiekošo.

Katrā grupiņu telpā paredzēta koka platforma, radot bērniem iespēju norobežoties individuālām rotaļām, kas projektā ieskicēta kā interjera elements un saskan ar fasādē projektēto akcentu – krāsainu kvadrātu ar maziem lodziņiem divos līmeņos (vēlams piesaistīt interjeristu, vai ideju attīstīt autoruzraudzības kārtībā).

Mazo bērnu grupiņās platforma atbilstoši drošības noteikumiem ir zemāka un mazais lodziņš tikai vienā līmenī.

Ēkā nodrošināta vides pieejamība cilvēkiem riteņkrēsliem telpās uz atzīmes 0,00.

Teritorijas labiekārtošana.

Teritorijā paredzēta atsevišķa saimnieciskā zona ar automašīnu apgriešanās laukumu ēdināšanas bloka apkalpošanai, vieta atkritumu konteineriem, laukums darbinieku automašīnu novietošanai, atsevišķs saimnieciskais laukums pie katla mājas.

Plānots priekšlaukums pie galvenās ieejas ar soliņiem, karoga mastu, puķu un dekoratīvo augu stādījumiem.

Šie apjomi iekļauti multifunkcionālā centra rekonstrukcijas projektā.

Bērnudārza vajadzībām paredzēti laukumi satiksmes noteikumu apgūšanai, aktīvo rotaļu laukums.

Katrai bērnudārza grupai projektēta pergolu nojume ar soliņiem un smilšu kastī (kastei jābūt pārsedzamai).

Bērnu rotaļu laukumiem paredzētas blietētas grunts segumu, smalku granti, vai smiltis. Labākais risinājums ir gumijas segums, kas izstrādāts speciāli rotaļu laukumiem (to ir viegli kopt, tas kalpo ilgi, ir krāsains un interesants).

Rotaļu elementiem un laukumu aprīkojumam jāatbilst EN 1176 un EN 1177 prasībām. Lai to nodrošinātu ieteicams saistīties ar kādu no sertificētām firmām, kas nodarbojas ar bērnu rotaļu laukumu iekārtošanu un aprīkojumu piegādi.

Stādījumi – ziemcietes, krūmi doti orientējoši. Ņemt vērā, ka aizliegts izmantot augus, kas ir bīstami cilvēka veselībai, arī augus ar dzelgšņiem un indīgām daļām.

Teritorija ir iežogota. Neiežogotā priekšlaukumā paredzēta vieta automašīnu īslaicīgai novietošanai, atvedot un aizvedot bērnus.

Bērnudārza ēka.

Ēkai patreizējā stāvoklī izbūvētas ārējās sienas, nesošās iekšsienas, pārsegumi, siltināts jumts un cokols, ielikti logi un ārdurvis.

Izmaiņu projekta apjomos paredzēts veikt fasāžu siltināšanu, krāsošanu un dzegu apdari, uzbūvēt 2 ārējās metāla kāpnes, betona apmali. Izbūvēt starpsienas, aprīkot ar santehnikajām, vēdināšanas un apkures iekārtām, veikt telpu apdari, ierīkot grīdas un piekārtos griestus, aprīkot iekšējās kāpnes ar margām.

Iekšējo kāpņu margas izbūvēt 90cm augstas ar minimālo vertikālo atstarpī 10cm (horizontālais dalījums nav pieļaujams) vai aprīkot ar cinkotā tērauda sietu ar acu izmēru 50x50mm, paredzot paroceņus divos līmeņos atbilstoši pieaugošo un bērnu augumiem.

Ārējo evakuācijas kāpņu margas izbūvēt 90cm augstas un aprīkot ar cinkotā tērauda sietu ar acu izmēru 50x50mm, paredzot paroceņus divos līmeņos atbilstoši pieaugošo un bērnu augumiem.

Balkona margas izbūvēt 120cm augstas un aprīkot ar cinkotā tērauda sietu ar acu izmēru 50x50mm.

Visas ārdurvis aprīkot ar durvju drošības sistēmu GFS, kas novērš nesankcionētu durvju atvēršanu.

Iekšdurvis – PVC, koka vai preskartona, izņemot ugundrošās (skat. durvju specifikāciju).

Durvīm grupiņu telpās paredzēt speciālas uzlikas no elastīga auduma – pret pirkstu ievēršanu durvīs.

Kāpņu telpu, gaiteņu, vējtveru durvis aprīkot ar paš aizveres ierīcēm un noblīvētām piedurlīstēm.

Telpu apdare.

Grīdas – grupiņu telpās, zālē, ēdnīcā, nodarbību telpās, gaitēnos paredzēts dabīgais linolejs, kas ir higēnisks, antistatisks, bakteriostatisks, ar aizsargpārklājumu pret apavu švīkām un netīrumiem.

Sanitārtehniskās telpās – akmens masas flīzes ar neslidenu virsmu.

Sienas – ūdensemulsiņas krāsojums.

Sanitārtehniskās telpās, viruves blokā – keramikas flīzes (skat. apdares darbu tabulu).

Telpu apdarē jābūt viegli tīrāmiem, dezinficējamiem un veselībai nekaitīgiem materiāliem.

Kāpņu margas paredzēt divos līmeņos atbilstoši pieaugušo un bērnu augumiem.

Ūdensapgāde un kanalizācija.

Ēkā ir paredzēta centralizēta ūdens apgāde, sadzīves kanalizācijas sistēma, kā arī lietuss ūdens novadīšanas sistēma ēkai un teritorijai.

Skatīt ŪK daļu.

Apkure un ventilācija.

Gaisa apmaiņu telpās nodrošina tās regulāri vēdinot vai izmantojot ventilācijas iekārtas.

Skatīt AV daļu.

Elektroapgāde.

Elektroapgāde saskaņā ar CET izdotajiem tehniskajiem noteikumiem.

Skatīt EL daļu.

Fasādes risinājums.

Fasādes apmetuma pamatkrāsa – balta.

Cokols – pelēks.

Akcenti – spilgti, krāsaini kvadrāti – dzeltens, sarkans, oranžs un zaļš.

Logi un durvis red RR28.

Lietuss ūdens notekas – baltas.

Krāsojumu skatīt krāsu pasē.

Visus celtniecības un montāžas darbus veikt ievērojot pastāvošās celtniecības normas un Latvijas Republikas likumus kā arī materiālu ražotāju piestādīto tehnisko noteikumu prasības.

Sastādīja



B. Eglīte

ĒKU UN BŪVJU TEHNISKI EKONOMISKIE RĀDĪTĀJI

Apz.	Ēkas daļas nosaukums	Stāvu skaits	Apbūves laukums m ²	Apjoms m ³	Kopējā teļu platība m ²	Tai sk. dzīvojamā platība m ²	Ugunsdrošības pakāpe	Piezīmes
1	Multifunkcionālais centrs	2	817.0	4554.0	1355.5	-	U1	Rekonstr.
2	Bērnu dārzs	2	1055.8	9396.0	1782.8	-	U1	Izmaiņu proj.

Kopējā zemes platība ir 12000 m²

ZEMES IZVIETOJUMA SHĒMA

RĪGA IEGUMS

Apbūves blīvums	15,6%
Brīvā teritorija	257,0%
Apbūves intensitāte	116,2%

GP DAĻAS RASĒJUMU SARAKSTS

Nr.	Nosaukums	Lapa
1.	ĢENERĀLAIS PLĀNS AR LABIEKĀRTOŠANU	GP - 1
2.	VERTIKĀLAIS PLĀNS	GP - 2
3.	SEGUMU PLĀNS	GP - 3
4.	CEĻU UN LAUKUMU ŠĶĒRSPROFILI	GP - 4
5.	PERGOLU NOJUME	GP - 5

LABIEKĀRTOŠANAS DARBU TABULA

Nr. p. k.	Nosaukums	Apz. jeb Nr. ekspl.	Mērv.	Daudz.
1	Asfaltbetona segums		m ²	1028
2	Betona bruģakmeņu segums gājēju ceļiem		m ²	437
3	Betona bruģakmeņu segums gājēju un avārijas dienestu automašīnu ceļiem		m ²	390
4	Grants segums automašīnu ceļiem		m ²	*
5	Aktīvo rotaļu zonas segums - smilts vai smalka grants; vai gumijas segums, kas izstrādāts speciāli rotaļu laukumiem.		m ²	246
6	Teritorijas nožogojums tai skaitā vārti un vārtīti		m	*
7	Karoga masts		gab.	*
8	Soliņi		gab.	*
9	Atkritumu urnas		gab.	*
10	Pergolu nojume		gab.	6
11	Smišu kaste		gab.	6
12	Apzāļošanas ar 15 cm biezu melnzemes slāni ar apsējot ar daudzgadīgu zāli		m ²	3015
13	Krūmi u.c. dekoratīvie augi			
14	Puķu stādījumi			

SASKAŅOTS ar ģenerālplāna labiekārtošanas darbu apjomus projektā 127-09 - Multifunkcionālā centra rekonstrukcija.

Kekavas novada pašvaldības būvvaldes arhitekta Jekaterina Koleļo
Kekavā 28.10.2020. Nr. 113

SASVA NOTS
Kekavas novada pašvaldības Daugmales pagasta pārvaldes vadītājs
UGIS VOLOSOVSKIS

Projekta direktora Tnieks
J. RUSKO
28.10.2020

- EKSPLIKĀCIJA**
1. Projektējamā bērnu dārza ēka
 2. Atkritumu konteineri
 3. Laukums satiksmes noteikumu apgūšanai
 4. Aktīvo rotaļu laukums
 5. Karoga masts
 6. Soliņš
 7. Atkritumu urnas
 8. Pergolu nojume
 9. Smiņu kaste

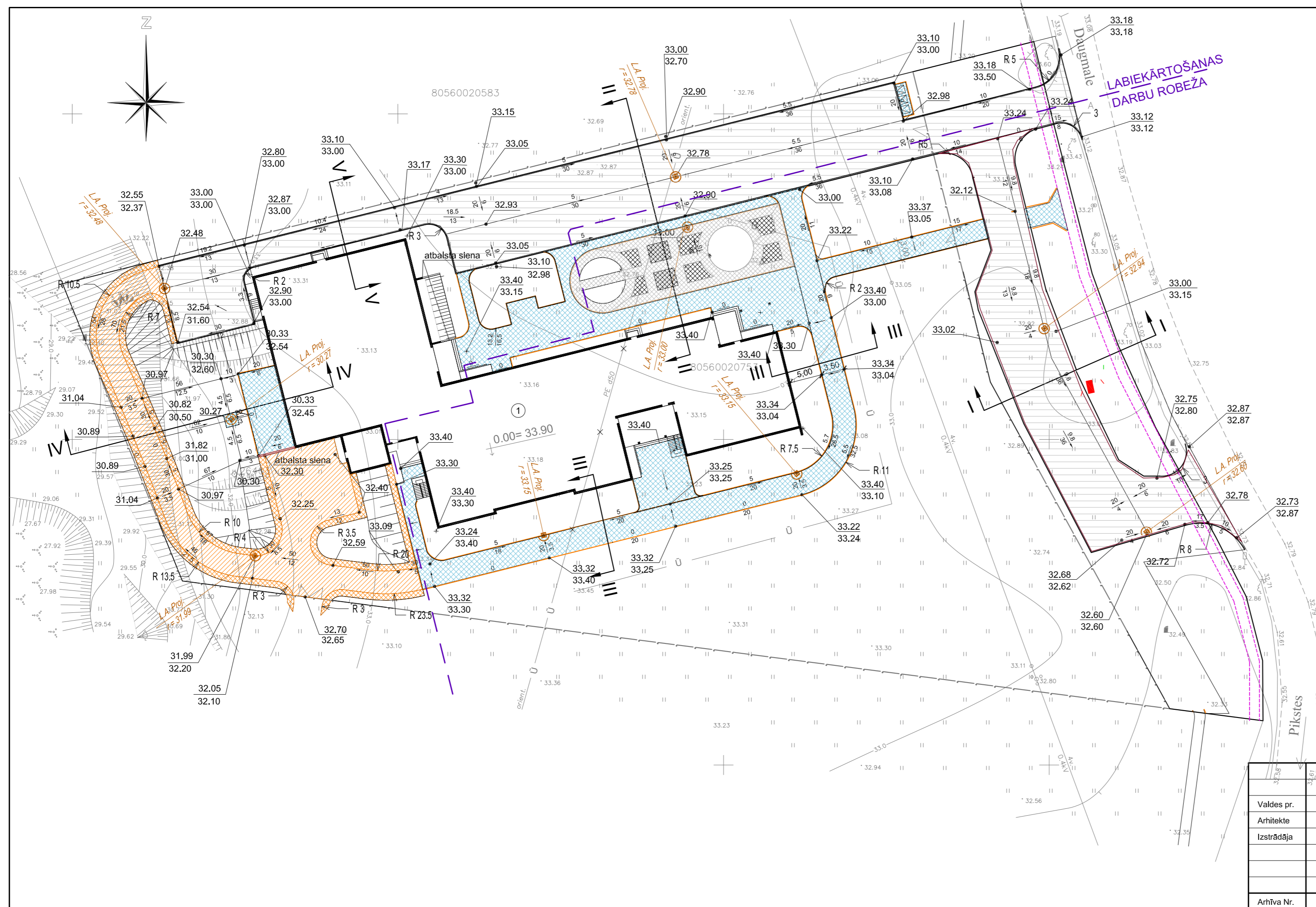
- PIEZĪMES**
1. Mērogs M1:500.
 2. Izmēri doti milimetros.
 3. Laukuma satiksmes noteikumu apmācībai detalizētai noformēšanai un aprīkošanai, pieaicināt attiecīgus speciālistus
 4. Detalizētai teritorijas apzāļošanai pasūtīt projektu pie attiecīgiem speciālistiem.

Valdes pr.	J. Egļitis	Pasūtītājs	Kekavas novada pašvaldība	128 - 10 ĢP		
BPV	V. Briedis	Objekts	Izmaiņu projekts bērnu dārzam zīg "Skolas nami", Daugmales pagastā, Kekavas novadā.	Stadija	Lapa	Lapas
Arhitekta	B. Egļite			TP	1	5
Izstrādāja	L. Bērende			ĢENERĀLAIS PLĀNS AR LABIEKĀRTOŠANU.		
Arhīva Nr.		MĒROGS	1:500	SIA Ekoloģiskais fonds		
				Lapas caurejošais Nr.		

Šī būvprojekta ĢENPLĀNA daļas risinājumi atbilst Latvijas būvnormatīviem, kā arī citu normatīvo aktu prasībām
Būvprojekta daļas vadītājs VIESTURS BRIEDIS (vārds un uzvārds) 10-212 (sertifikāta nr.)
26.10.2020 (datums) (paraksts)

Šī būvprojekta risinājumi atbilst Latvijas būvnormatīviem, kā arī citu normatīvo aktu prasībām
Būvprojekta vadītājs VIESTURS BRIEDIS (vārds un uzvārds) 10-212 (sertifikāta nr.)
26.10.2020 (datums) (paraksts)





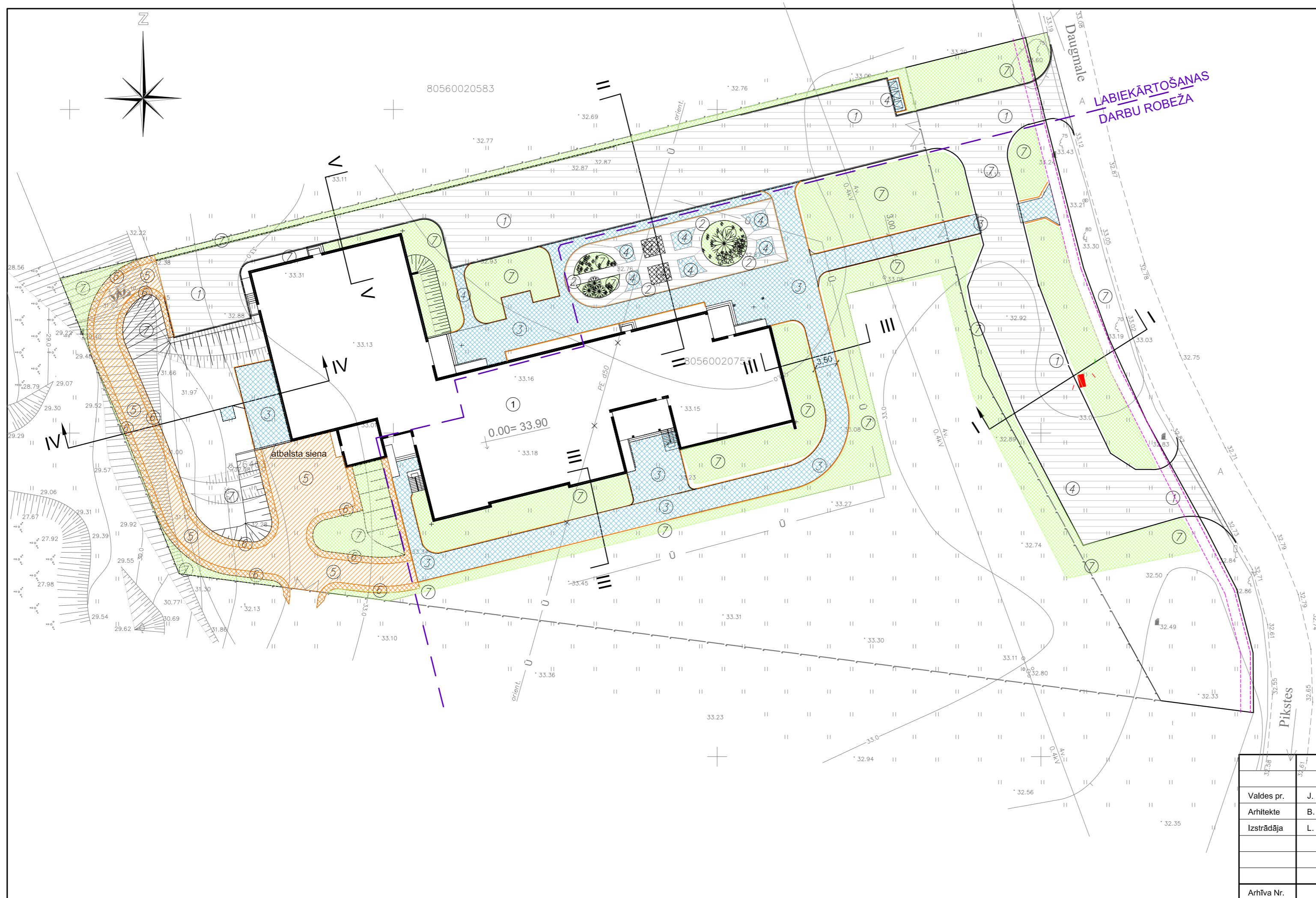
PIEĒMTIE APZĒMĀJUMI

- Betona brauktuves apmale BR100.30.15 (15 cm virs brauktuves)
- Betona ietves apmale BR100.8.20
- Jaunizveidojamā nogāze
- Esošā augstuma atzīme
- No jauna uzstādāmā gājlija
- Projektētā augstuma atzīme
Esošā augstuma atzīme
- Kritums, %
Attālums, m
- Projektētā rādīsi
- Projektētā izmēri



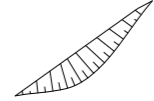







Piezīmes

1. Mērogs M1:500.
2. Izmēri doti metros.
3. Par atzīmi 0,00 bērnudārzam pieņemta 1. stāva halles grīdas atzīme, kas ir 33,90 m esošā ģenplāna sistēmā.
4. Ceļu un ietvju šķēršprofilus skat. lapā ĢP-3

Valdes pr.		J. Eglītis	Pasūtītājs		Ķekavas novada pašvaldība		
Arhitekta		B. Eglīte	Objekts		Izmaiņu projekts bērnudārzam z/g "Skolas nami", Daugmales pagastā, Ķekavas novadā.		
Izstrādāja		L. Bērende	Izstrādāja		L. Bērende		
Arhīva Nr.			MĒROGS		1:500		
				VERTIKĀLAIS PLĀNS		SIA Ekoloģiskais fonds	
				Lapas caurejošais Nr.		128 - 10 ĢP	
				Stadija		Lapa	
				TP		2 5	




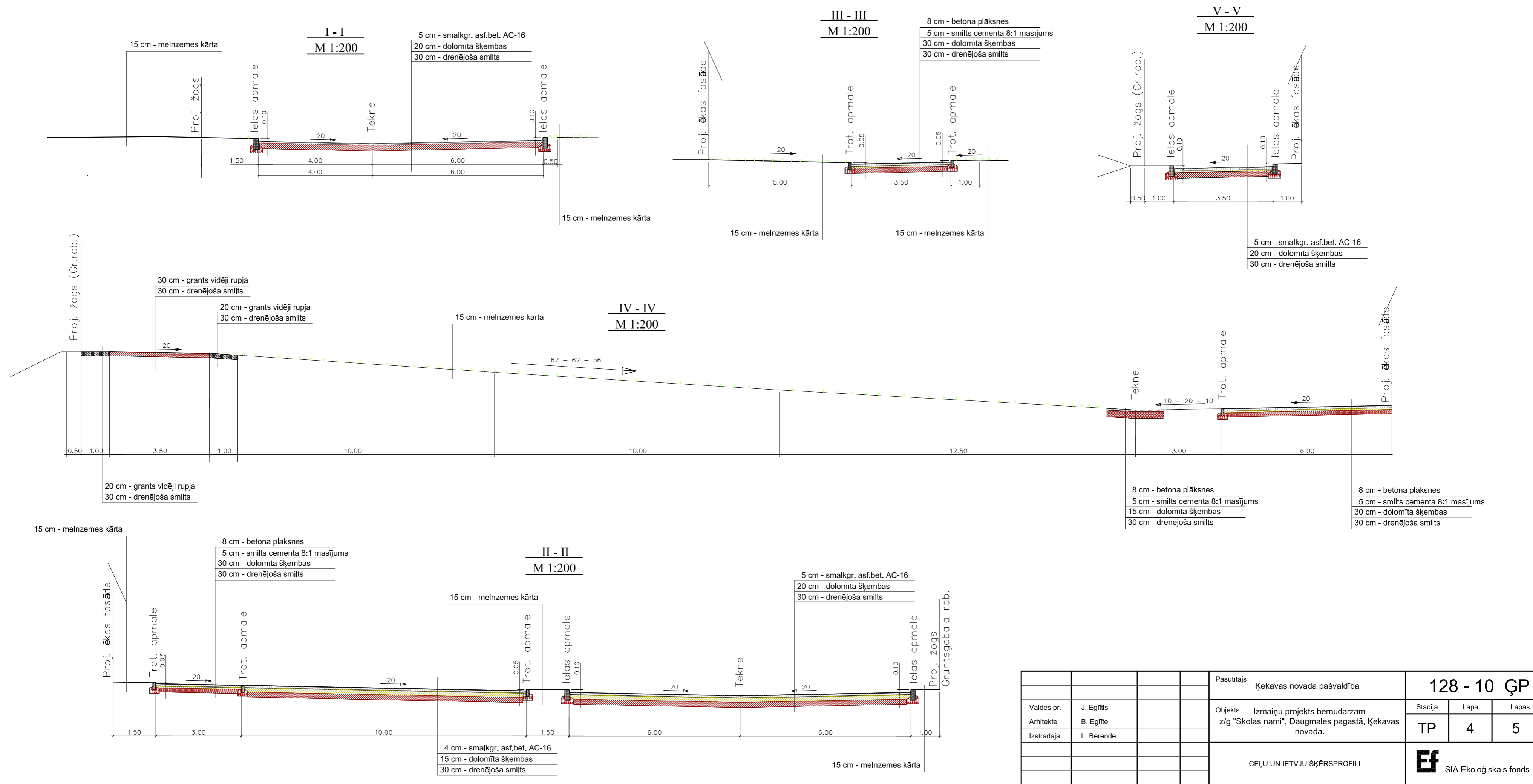
PIEŅEMTIE APZĒMĀJUMI

-  Betona brauktuves apmale BR100.30.15 (15 cm virs brauktuves)
-  Betona ietves apmale BR100.8.20
-  Jaunizveidojamā nogāze
-  5 cm – smalkgr. asf.bet. AC-16
20 cm – dolomīta šķembas
30 cm – drenājoša smiltis
-  4 cm – smalkgr. asf.bet. AC-16
15 cm – dolomīta šķembas
30 cm – drenājoša smiltis
-  8 cm – betona plāksnes
5 cm – smiltis cementa 8:1 masējums
30 cm – dolomīta šķembas
30 cm – drenājoša smiltis
-  8 cm – betona plāksnes
5 cm – smiltis cementa 8:1 masējums
15 cm – dolomīta šķembas
30 cm – drenājoša smiltis
-  30 cm – grants vidējī rupja
30 cm – drenājoša smiltis
-  20 cm – grants vidējī rupja
30 cm – drenājoša smiltis
-  15 cm – melnzemes kārta

Piezīmes

1. Mērogs M1:500.
2. Ceļu un ietvju šķēršņus skat lapā ĢP-4

		Pasūtītājs Daugmales pagasta padome	128 - 10 ĢP	
Valdes pr.	J. Eglītis	Objekts Izmaiņu projekts bērnu dārzam z/g "Skolas nami", Daugmales pagastā, Ķekavas novadā.	Stadija	Lapa
Arhitekta	B. Eglīte		TP	3
Izstrādāja	L. Bērende			5
		SEGUMU PLĀNS.	 SIA Ekoloģiskais fonds	
Arhīva Nr.		MĒROGS 1:500	Lapas caurejošais Nr.	



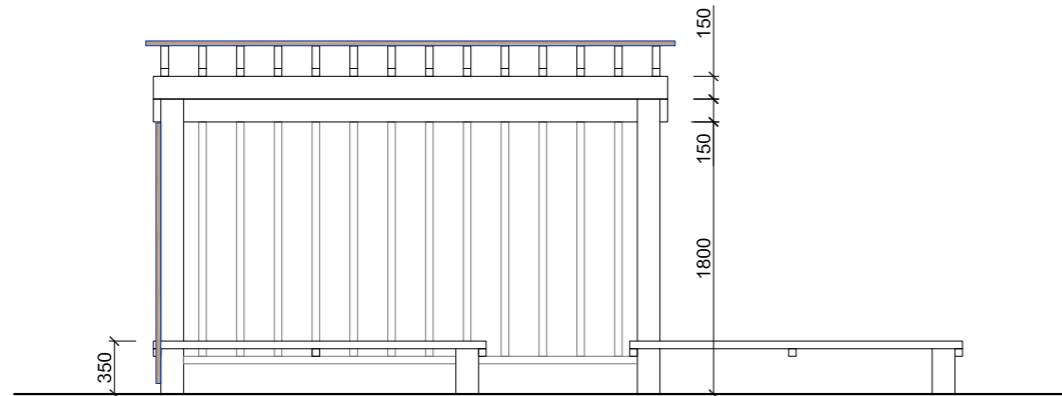
		Pasūtītājs	Kekavas novada pašvaldība		
Valdes pr.	J. Eglītis	Objekts	Izmaiņu projekts bērnudārzam z/g "Skolas nami", Daugmales pagastā, Kekavas novadā.		
Arhitekts	B. Eglīte		Stadija	Lapa	Lapas
Izstrādāja	L. Bērende		TP	4	5
		CEĻU UN IETVJU ŠĶĒRSPROFILI.			

128 - 10 ĢP

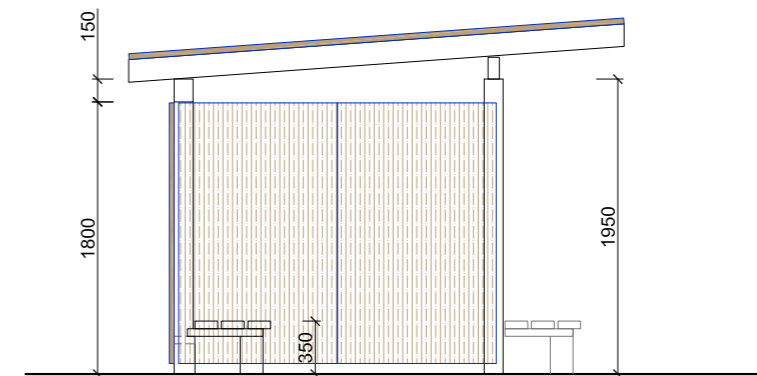
TP 4 5

EF SIA Ekoloģiskais fonds

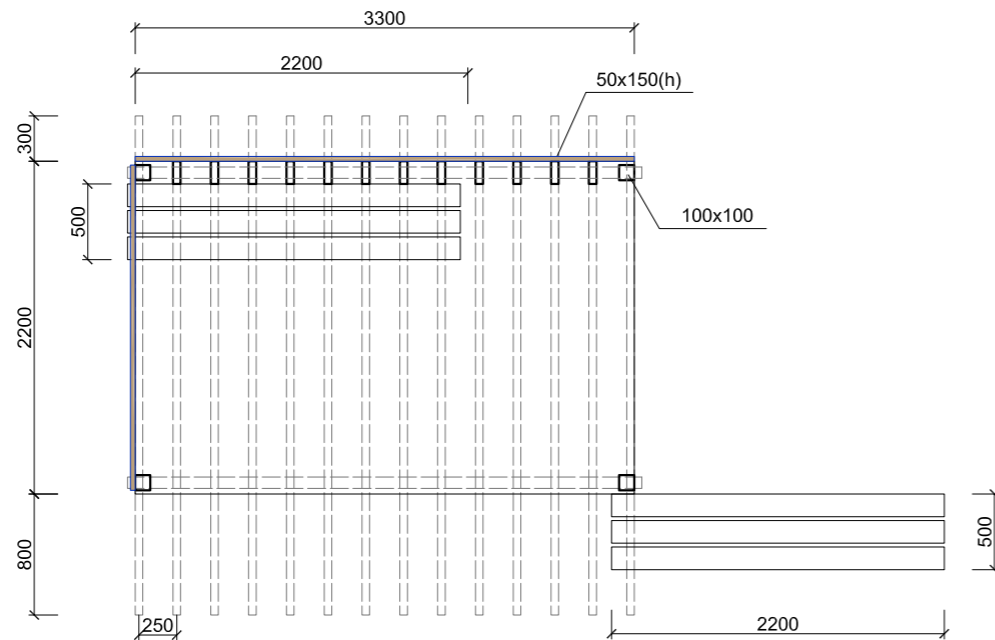
SKATS - A



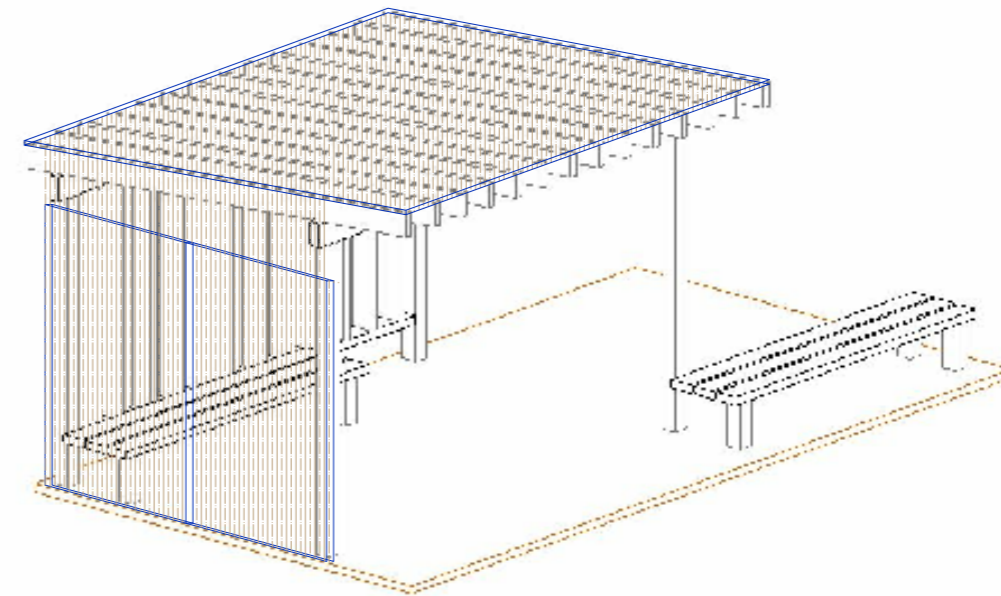
SKATS - B



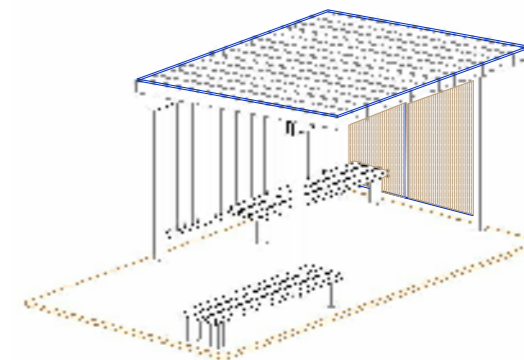
PLĀNS



SKATS - B




SPOGULĪ

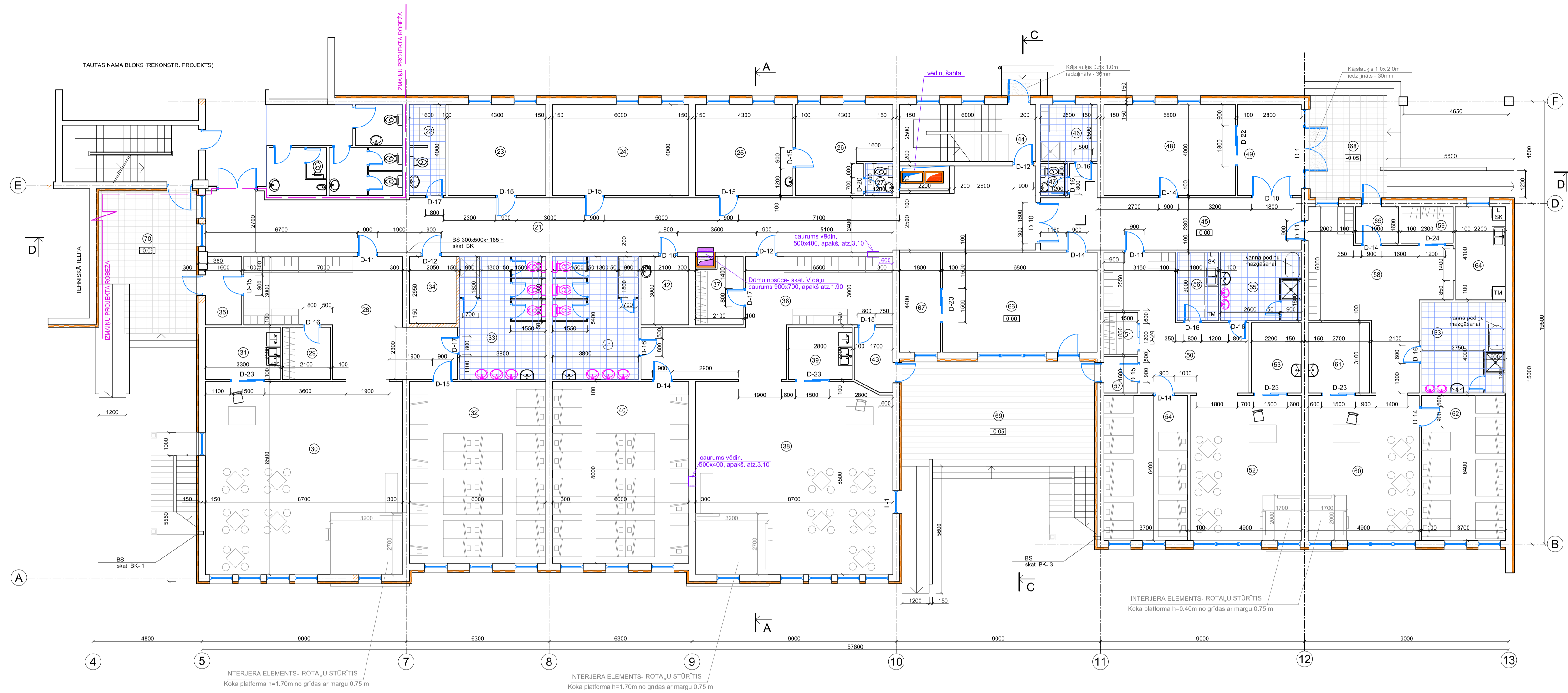


SKATS - A

PIEZĪMES

1. Mērogs 1: 50
2. Izmēri doti milimetros
3. Nojumi iespējams aprīkot ar horizontālo stieni, virvi vingrošanai, kāpnēm, tāfeli zīmēšanai u.c. spēļu elementiem ievērojot starptautisko drošības standartu EN 1176 un EN 1177 pamatprasības rotaļu laukumu aprīkojumam.
4. Zem nojumēm smalkas grants segums, jeb gumijas segums, kas izstrādāts speciāli rotaļu laukumiem.
5. Visas koka konstrukcijas apstrādāt ar veselībai nekaitīgu līdzekli koksnes aizsardzībai pret apkārtējās vides iedarbību.
6. Statņu stiprināšanai pie betona virsmas izmantoti enkuri, vēlāk betonam uzklājot triecienu absorbējošu materiālu.
7. Kokmateriālu patēriņš - 1,3 m³
betona patēriņš stabveida pamatiem - 0,5 m³
8. Nojumi pārsegt un divas sānu malas norobežot ar caurspīdīgām polikarbonāta loksnēm BRONZA.

			Pasūtītājs	Ķekavas novada pašvaldība	128 - 10 GP		
Direktors	J. Eglītis		Objekts	Izmaiņu projekts bērnudārzam z.g. "Skolas nami", Daugmales pagastā, Ķekavas novadā.	Stadija	Lapa	Lapas
Arhitekts	B. Eglīte	TP			5	5	
Izstrādāja	L. Bērende						
PERGOLU NOJUME BĒRNU ROTAĻU LAUKUMIEM					 SIA Ekoloģiskais fonds		



1. STĀVA TELPU EKSPĻIKĀCIJA

Telpas Nr.	Nosaukums	m²	Telpas Nr.	Nosaukums	m²	Telpas Nr.	Nosaukums	m²
21	Gaitenis	95,0	44	Kāpūtelpa	14,5	66	Aktīvo rotaļu telpa	29,9
22	WC darbiniekiem, apkopes inventārs	6,4	45	Gaitenis	28,2	67	Paļģitelpa	7,9
23	Speciālā pedagoga kabinets	17,2	46	Personāla telpas	6,2			
24	Logopēda kabinets	24,0	47	Personāla WC	1,7		1. stāva kvadrātūra	929,7
25	Medmāsas kabinets	17,2	48	Ratiņu novietne	23,2	68	Lievenis	15,3
26	Izolators	15,2	49	Vējvertis	11,2	69	Lievenis	39,3
27	WC	1,7				70	Lievenis	24,6
	Grupas telpas (3 - 6 gadi)		50	Ģērbtuve un priekštelpa	23,7	71	Lievenis	18,0
28	Ģērbtuve un priekštelpa	34,0	51	Žāvētava	2,8			
29	Žāvētava	4,8	52	Bērnu pastāvīgās uzturēšanās telpa	31,3			
30	Bērnu pastāvīgās uzturēšanās telpa	74,0	53	Noliktava	6,8			
31	Noliktava	7,6	54	Gujamtelpa	23,7			
32	Gujamtelpa	48,0	55	Sanmezgls	10,6			
33	Sanmezgls	20,5	56	Paļģitelpa-trauku mazgātava	5,4			
34	Elektrosadales telpa	6,3	57	Vējvertis	2,4			
35	Vējvertis	4,8		Grupas telpas (1,5 - 3 gadi)				
	Grupas telpas (3 - 6 gadi)		58	Ģērbtuve un priekštelpa	29,8			
36	Ģērbtuve un priekštelpa	34,4	59	Žāvētava	3,7			
37	Žāvētava	6,3	60	Bērnu pastāvīgās uzturēšanās telpa	31,3			
38	Bērnu pastāvīgās uzturēšanās telpa	73,5	61	Noliktava	8,4			
39	Noliktava	6,4	62	Gujamtelpa	23,7			
40	Gujamtelpa	48,0	63	Sanmezgls	14,8			
41	Sanmezgls	20,5	64	Paļģitelpa-trauku mazgātava	9,0			
42	Paļģitelpa	6,3	65	Vējvertis	3,1			
43	Vējvertis	4,3						

PIEŅĒMTIE APZĪMĒJUMI

- esoša vieglbetona bloku siena
- esoša vieglbetona bloku ārējai + plānotā siltumizolācija
- 75 mm metāla karkasa stārsplena ar 2x12,5 mm šķipskartona plākšņu apšuvumu katrā sienas pusē un akmens vati skaņas izolācijai

- izliete piemērota bērniem [augstums 60 līdz 70 cm]
- bērnu klozetpods

PIEZĪMES

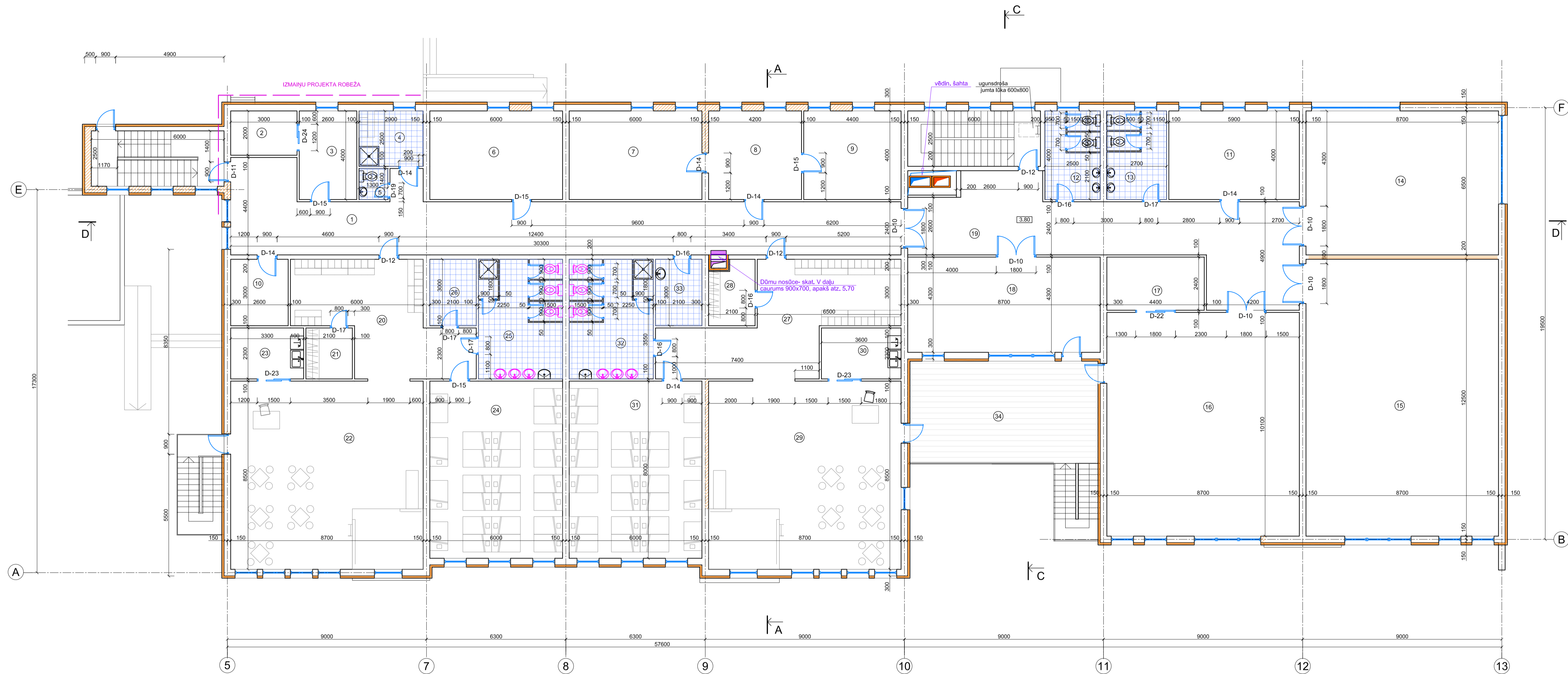
- Mērogs 1:100
- Izmēri doti milimetros
- Augstuma atzīmes dotas metros
- Pie ieejām paredzēts uzstādīt EMCO vairāku pakāpju pakļājus netrūnu uzturēšanai.
- Stārsienas "KNAUF" špa skārda profilu karkass apšūtas ar šķipskartona loksnēm.
- Rasējumā parādīti tikai tie vēdināšanas sistēmas caurumi sienās, kuru izmērs ir virs 400mm, skatīt kopā ar projekta vēdināšanas daļu.

AR un BK DAĻU RASĒJUMU SARAKSTS

Nr.	Nosaukums	Lapa
1.	Pirmā stāva plāns	AR - 1
2.	Otrā stāva plāns	AR - 2
3.	Griezumi A-A, C-C, D-D	AR - 3
4.	Fasādes	AR - 4
5.	Jumta plāns	AR - 5
6.	Durvju specifikācija	AR - 6
7.	Grīdu eksplikācija	AR - 7
8.	1. stāva grīdu plāns	AR - 8
9.	2. stāva grīdu plāns	AR - 9
13.	Iekšējo apdares darbu apjomi	uz 2 lapām
14.	Evakuācijas kāpnes asis 4 - 5	BK - 1
15.	Evakuācijas kāpņu griezum.	BK - 2
16.	Evakuācijas kāpnes asis 10 - 11	BK - 3
17.	Evakuācijas kāpņu griezum.	BK - 4
18.	Vispārējie norādījumi Evakuācijas kāpņu pamati un to piesaiste	BK - 0

Šī būvprojekta arhitektūras daļas risinājumi atbilst Latvijas būvnormatīviem, kā arī citu normatīvo aktu prasībām	Šī būvprojekta risinājumi atbilst Latvijas būvnormatīviem, kā arī citu normatīvo aktu prasībām
Arhitektūras daļas VIESTURS BRIEDIS (vārds un uzvārds) 0212	Būvprojekta vadītājs VIESTURS BRIEDIS (vārds un uzvārds) 0212 (sertifikāta nr.)
(datums)	(paraksts)

Valdes pr. J. Egļis	Pasūtītājs Ķekavas novada pašvaldība	128 - 10 AR		
Arhitekts V. Briedis		Stādīj. Lapa	Lapas	
Izstrādāja B. Egļe	Objekts Izmaiņu projekts bērnudrāzām z.ģ. "Skolas nami". Daugmales pagastā, Ķekavas novads.	TP	1	9
Arhīva Nr.		1. STĀVA PLĀNS.		
MĒROGS 1:100	Lapas caurejošais Nr.			



2. STĀVA TELPU EKSPLIKĀCIJA

Telpas Nr.	Nosaukums	m ²	Telpas Nr.	Nosaukums	m ²
1	Gallenis	79,5	Grupas telpas (3 - 6 gadi)		
2	Arhīvs	6,0	20	Gērbtuve un priekštelpa	31,0
3	Saimniecības daļas vadītājs	10,4	21	Žāvētava	4,8
4	Personāļa telpa	7,2	22	Bērnu pastāvīgās uzturēšanās telpa	74,0
5	WC	1,7	23	Noliktava	7,6
6	Pedagoģu kabinets	24,0	24	Guļamtelpa	48,0
7	Direktora kabinets	24,0	25	Sanmezģis	20,5
8	Sekretāra kabinets	16,8	26	Paņģitelpa	6,3
9	Direktora vietnieka kabinets	17,6	Grupas telpas (3 - 6 gadi)		
10	Paņģitelpa	7,8	27	Gērbtuve un priekštelpa	36,8
11	Metodistu kabinets	23,6	28	Žāvētava	6,3
12	Meiteņu tualetes	10,0	29	Bērnu pastāvīgās uzturēšanās telpa	74,0
13	Zēnu tualetes	10,8	30	Noliktava	8,3
14	Nodarbību telpa	56,5	31	Guļamtelpa	48,0
15	Nodarbību telpa	108,7	32	Sanmezģis	20,5
16	Nodarbību telpa	87,8	33	Apkopējas inventāra telpa	6,3
17	Paņģitelpa	10,5	34	Terase	38,9
18	Nodarbību telpa	36,5	2. stāva kvadrātāra		1032,1
19	Gallenis	61,4			

PIENĒMTIE APZĪMĒJUMI

- esoša vieģbetona bloku siena
- esoša vieģbetona bloku āršiena + plānotā siltumizolācija
- 75 mm metāla karkasa starpsiena ar 2x12,5 mm ģipskartona plāksņu apšuvumu karā sienas pusē un akmens vati skaņas izolācijai
- 100 mm metāla karkasa starpsiena ar 2x12,5 mm ģipskartona plāksņu apšuvumu karā sienas pusē un akmens vati skaņas izolācijai

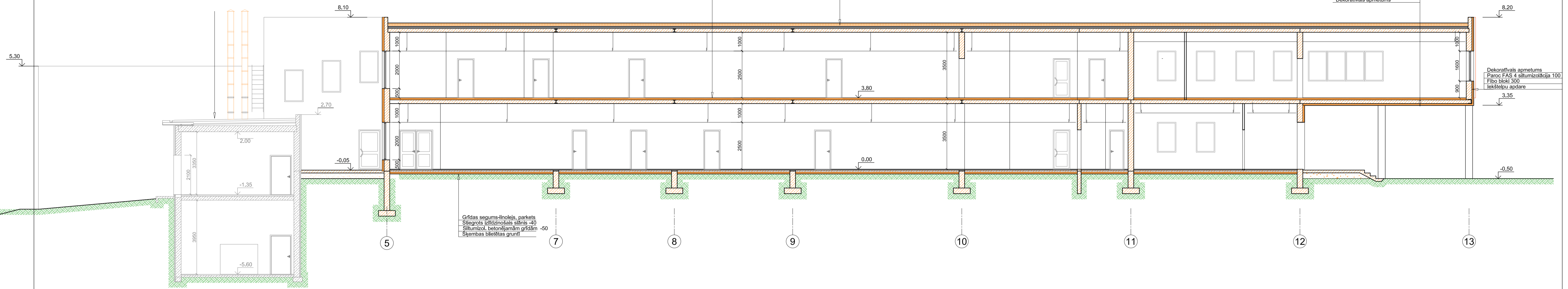
- izlietne piemērota bērniem [augstums 60 līdz 70 cm]
- bērnu klozetpods

PIEZĪMES

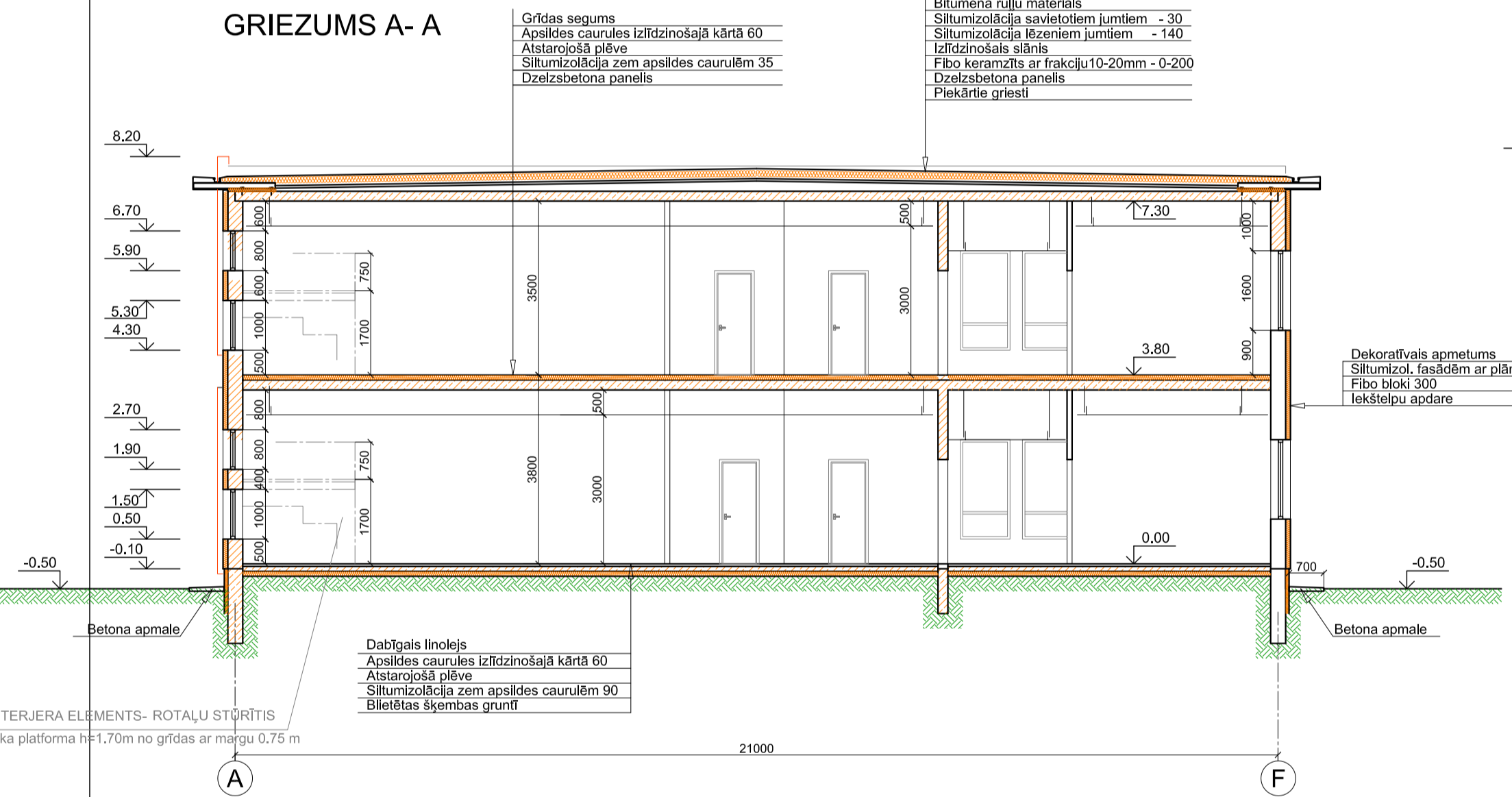
1. Mērogs 1:100
2. Izmēri doti milimetros
3. Augstuma atzīmes dotas metros
4. Pie ieejām paredzēts uzstādīt EMCO vairāku pakāpju pakāļus netrūmu uzvēršanai.
5. Starpsienas "KNAUF" tipa skārda profilu karkass apšūtas ar ģipskartona loksniēm.
6. Rasējumā parādīti tikai tie vēdināšanas sistēmas caurumi sienās, kuru izmērs ir virs 400mm, skatīt kopā ar projekta vēdināšanas daļu.

		Ķekavas novada pašvaldība		128 - 10 AR		
Valdes pr.	J. Egrišs	Objekts Izmaiņu projekts bērnudārzam z.g. "Skolas nami", Daugmales pagastā, Ķekavas novadā.	Stādja	Lapa	Lapas	
Arhitekts	B. Egrišs		TP	2	9	
Izstrādāja	L. Bārende					
		2. STĀVA PLĀNS.		SIA Ekoloģiskais fonds		
Arhīva Nr.		MĒROGS	1:100	Lapas caurejošais Nr.		

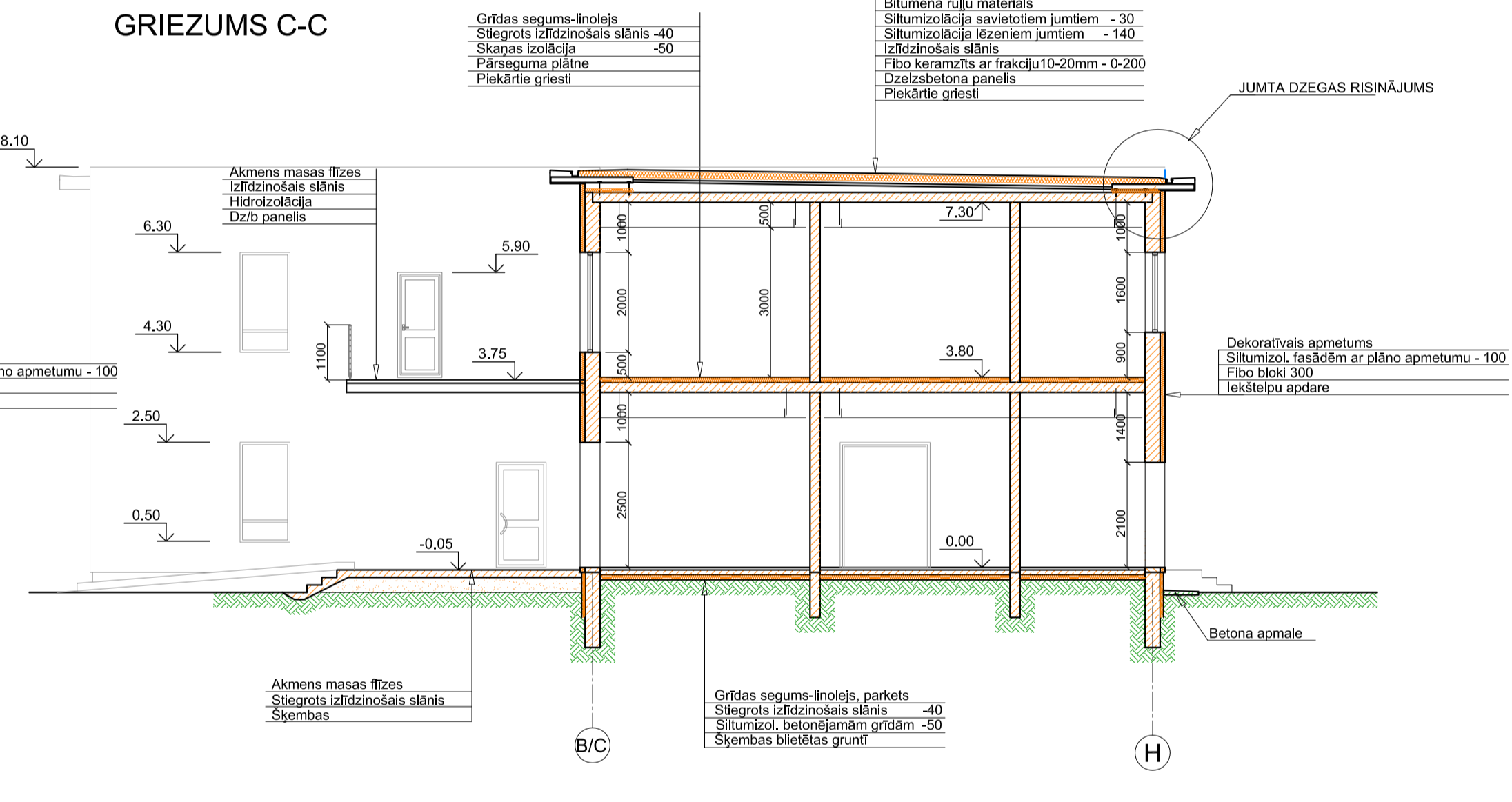
GRIEZUMS D-D



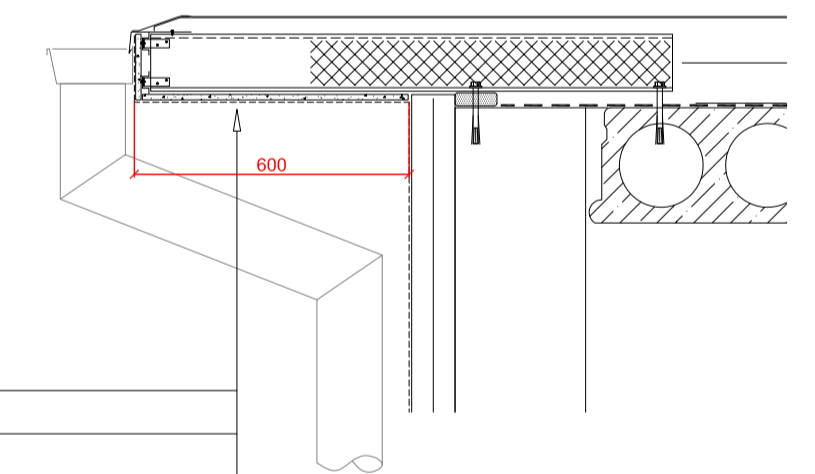
GRIEZUMS A-A



GRIEZUMS C-C



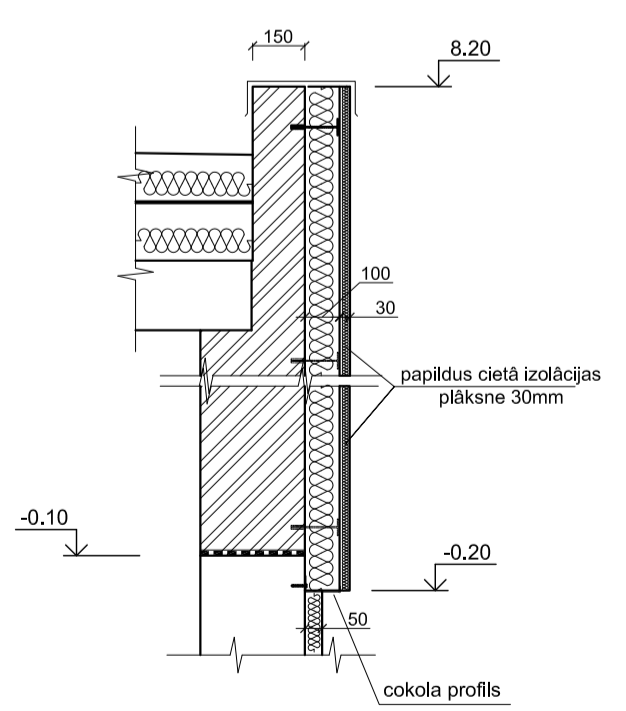
JUMTA DZEGAS RISINĀJUMS



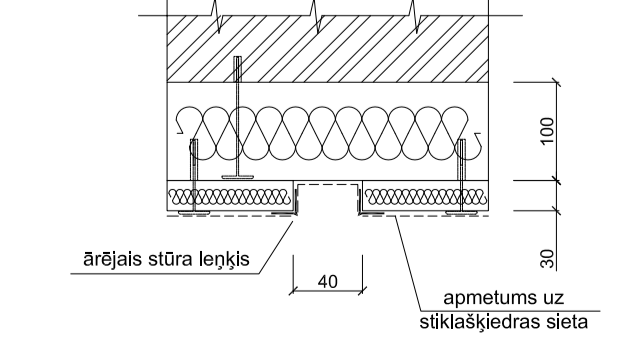
Krāsojums
Armēts apmetuma slānis
CEMENT BOARD OUTDOOR
KNAUF AQUAPANEL

PIEZĪMES
1. Mērogs 1:100
2. Izmēri doti milimetros
3. Augstuma atzīmes dotas metros

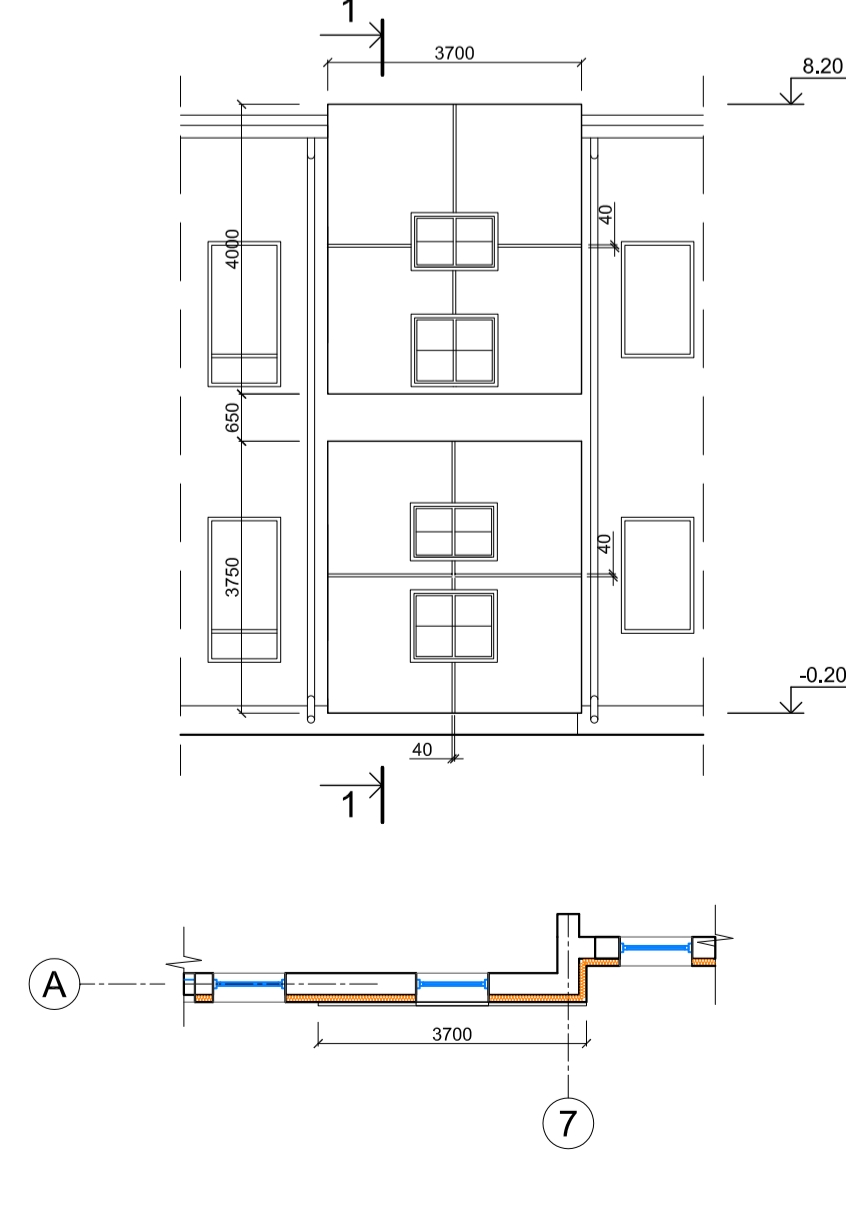
1 - 1



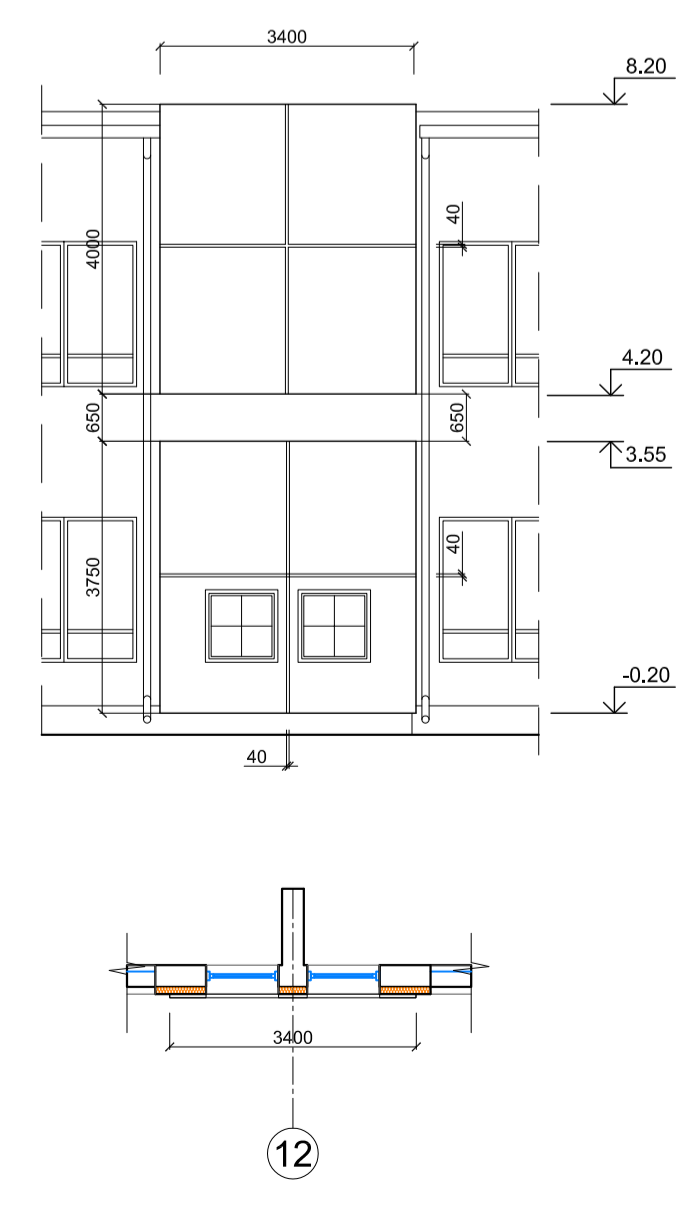
M - 1



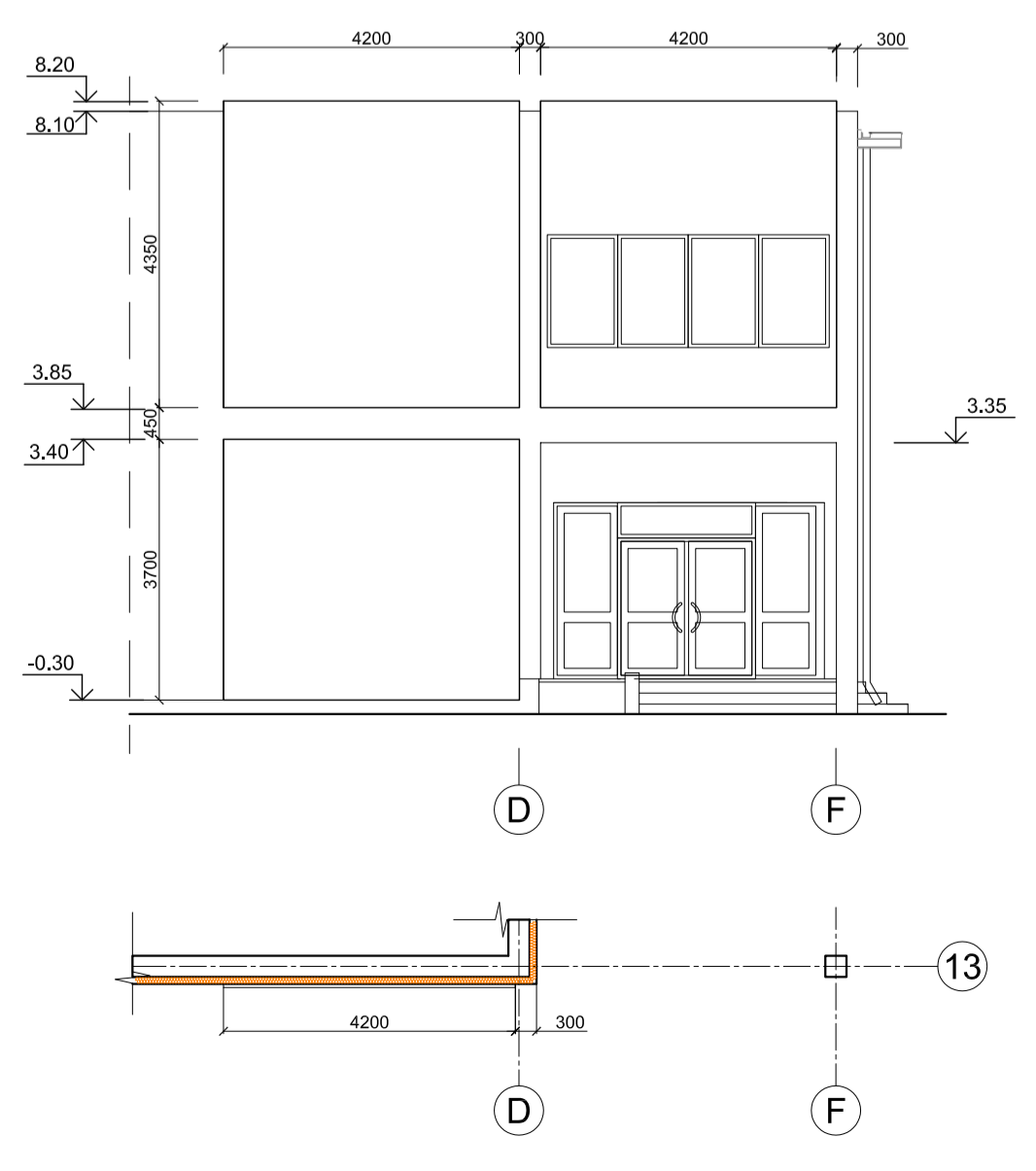
FASĀDES FRAGMENTS "A"



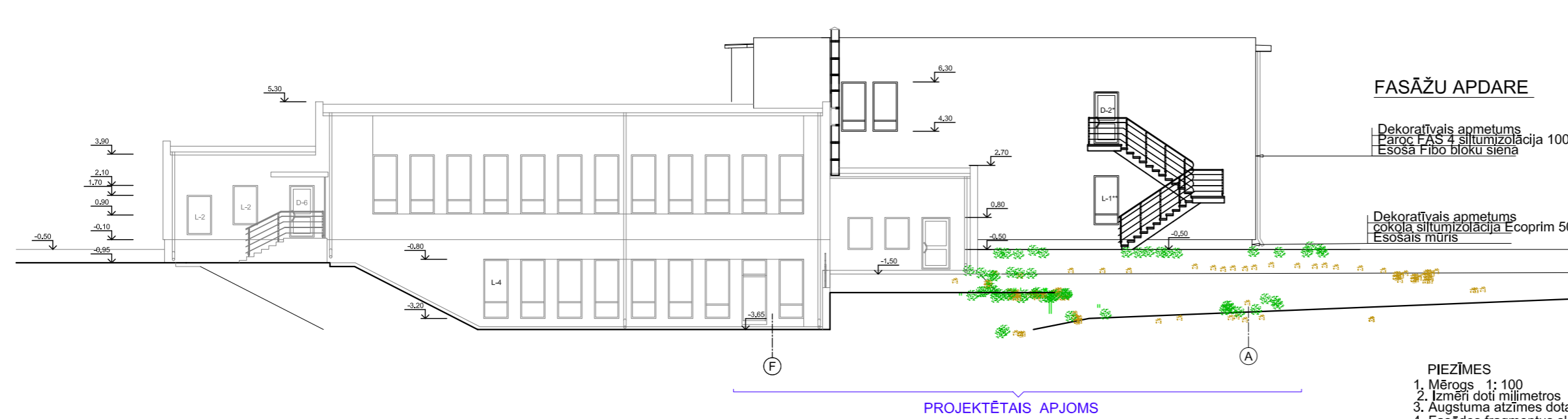
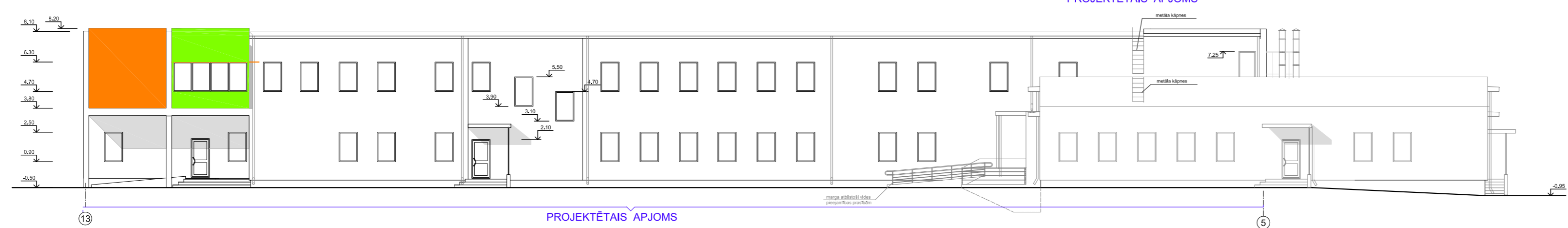
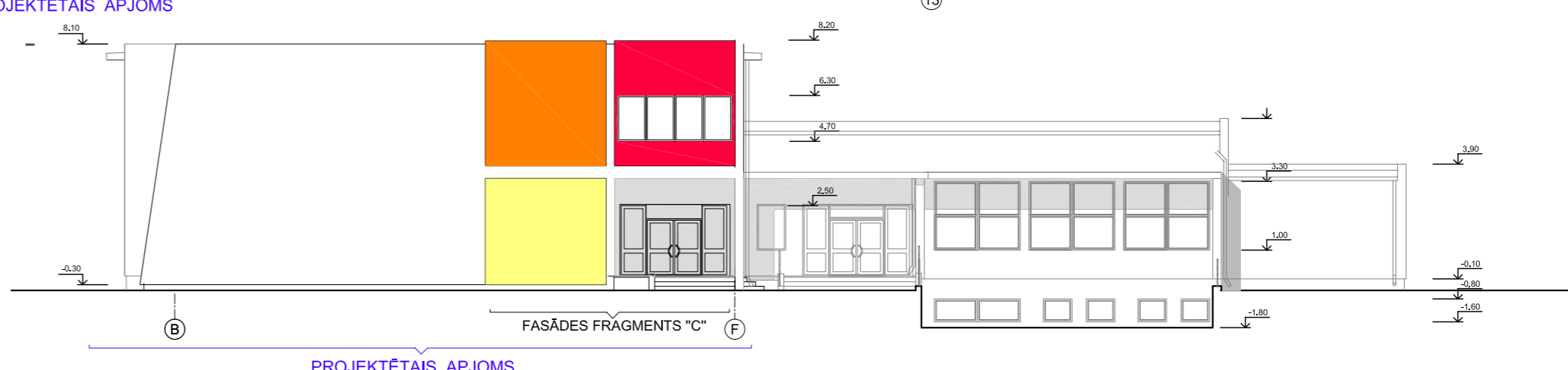
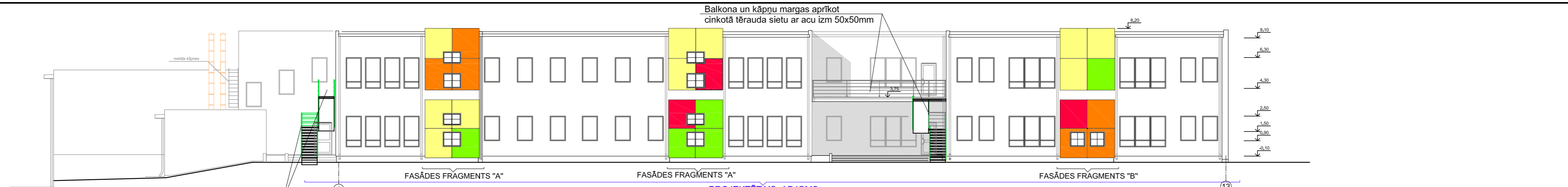
FASĀDES FRAGMENTS "B"



FASĀDES FRAGMENTS "C"



		Ķekavas novada pašvaldība		128 - 10 AR	
Valdes pr.	J. Egļis	Objekts Izmaiņu projekts bērnudārzam z.g. "Skolas nami", Daugmailes pagastā, Ķekavas novads.	Stadija	Lapa	Lapas
Arhitekts	B. Egļe		TP	3	9
Izstrādāja	L. Bērende	GRIEZUMI D-D, A-A, C-C FASĀDES FRAGMENTI		Ef SIA Ekoloģiskais fonds	
Arhīva Nr.		MĒROGS	1:100	Lapas caurejošais Nr.	



Saietu nama fasāžu kvadrātūra:
 1427 m² (ar logiem)
 1216 m² (bez logiem)

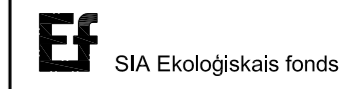
Saietu nama cokola kvadrātūra: 64 m²

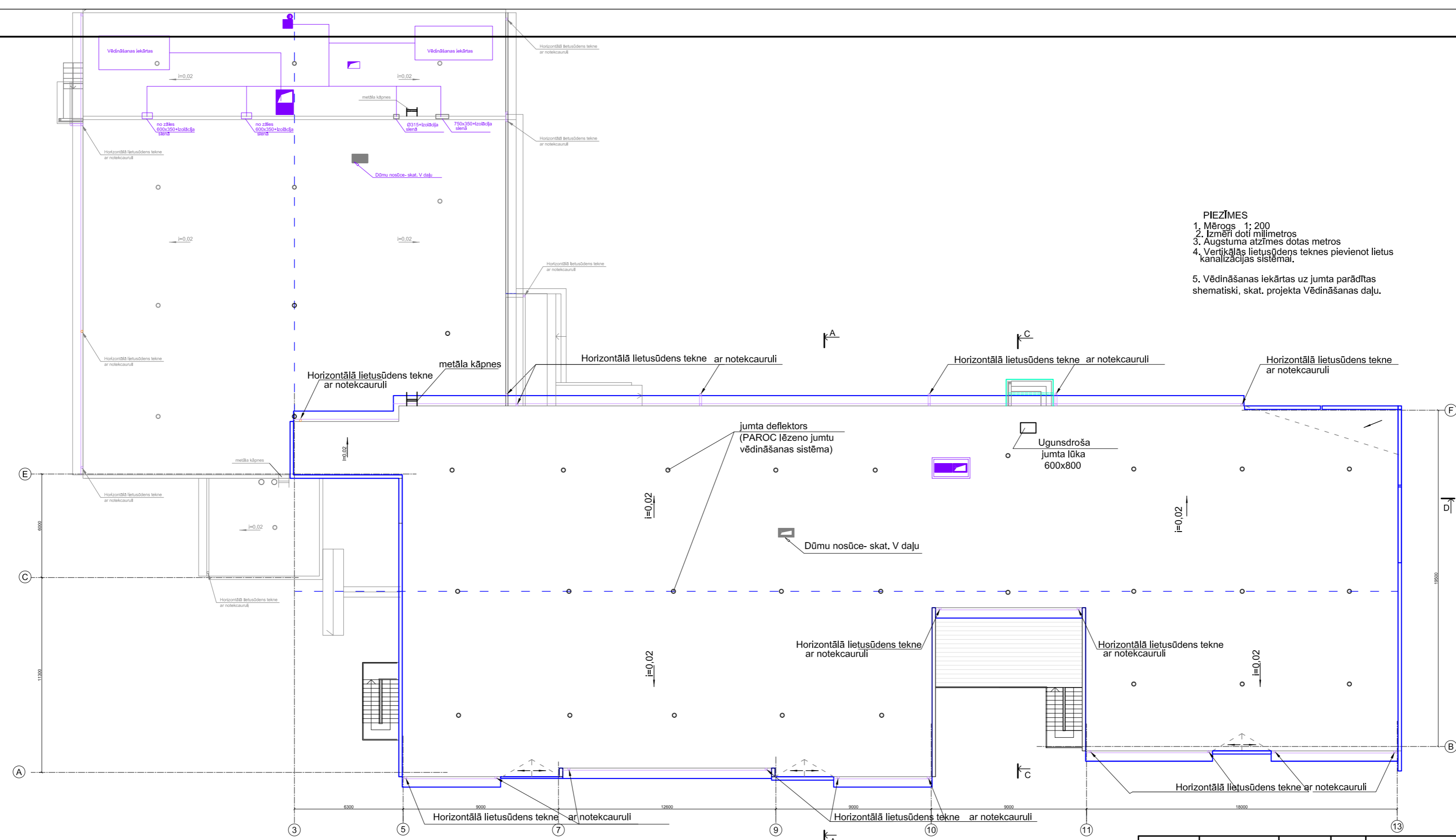
Dzegas apakšmalas apdare pēc fasādes siltināšanas - 68 m²

Fasāžu krāsu risinājumu skatīt krāsu pasē.

- PIEZĪMES**
- Mērogs - 1:100
 - Izmēri doti milimetros
 - Augstuma atzīmes dotas metros
 - Fasādes fragmentus skat. lapā AR-4


		Ķekavas novada pašvaldība		128 - 10 AR	
Valdes pr.	J. Eglītis	Objekts Izmaiņu projekts bērnudārzam z.g. "Skolas nami", Daugmales pagastā, Ķekavas novadā.	Stadija	Lapa	Lapas
Arhitekta	B. Eglīte		TP	4	9
Izstrādāja	L. Bērende		FASĀDES		
Arhīva Nr.		MĒROGS 1:200			





- PIEZĪMES**
- Mērogs 1:200
 - Izmēri doti milimetros
 - Augstuma atzīmes dotas metros
 - Vertikālās lietusūdens teknes pievienot lietus kanalizācijas sistēmai.
 - Vēdināšanas iekārtas uz jumta parādītas shematiski, skat. projekta Vēdināšanas daļu.


		Ķekavas novada pašvaldība		128 - 10 AR		
Valdes pr.	J. Eglītis			Objekts	Stadija	Lapa
Arhitekts	B. Eglīte			Izmaiņu projekts bērnu darbam z.g. "Skolas nami", Daugmales pagastā, Ķekavas novadā.	TP	5
Izstrādāja	L. Bērende					9
				JUMTA PLĀNS.		

Nr. Plānā	Nosaukums un aillas izmēri (axh)	Shēma	Skaitis	Piezīmes
D-10	iekšdurvis 1800x2100 stiklots ar dubulto vērtni		7	PVC

Piezīmes:

1. Ailu izmērus precizēt pēc to izbūves
2. Stiklotām iekšdurvis un vitrīnas nodrošināt ar stiklu cilvēku drošībai.
3. Visas ārdurvis aprīkot ar durvju drošības sistēmu GFS, kas novērš nesankcionētu durvju atvēršanu.
4. Iekšdurvīm grupiņu telpās paredzēt speciālas uzlikas no elastīga auduma - pret pirkstu ievēršanu durvīs.
5. Kāpņu telpu, gaitiņu vārtu durvis aprīkot ar pašāizveres ierīcēm un noblīvētām piedurļstēm.

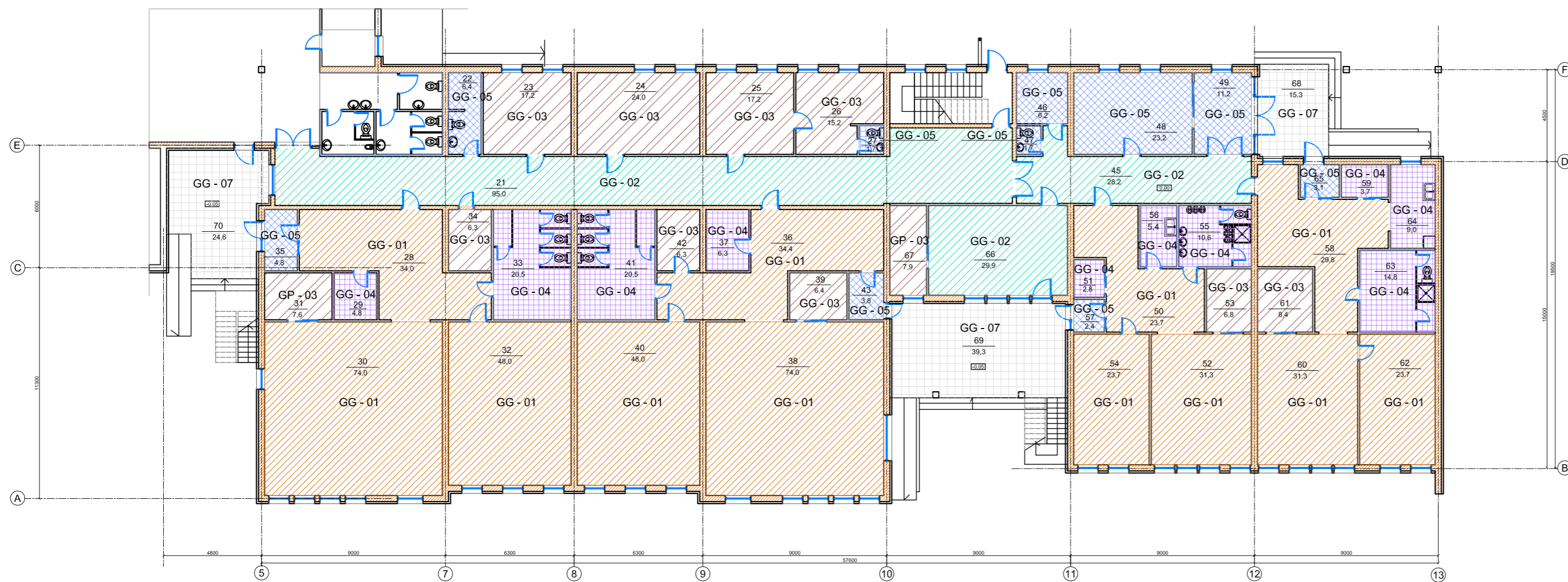
Nr. Plānā	Nosaukums un aillas izmēri (axh)	Shēma	Skaitis	Piezīmes
D-11	iekšdurvis 900x2100 ar labo vērtni		4	ugunsizturības robeža EI-30
D-12	iekšdurvis 900x2100 ar kreiso vērtni		6	ugunsizturības robeža EI-30
D-13	iekšdurvis 1150x2100 ar labo vērtni		-	ugunsizturības robeža EI-30
D-14	iekšdurvis 900x2100 ar labo vērtni		12	
D-15	iekšdurvis 900x2100 ar kreiso vērtni		12	
D-16	iekšdurvis 800x2100 ar labo vērtni		12	
D-17	iekšdurvis 800x2100 ar kreiso vērtni		7	
D-18	iekšdurvis 1000x2100 ar labo vērtni		-	
D-19	iekšdurvis 700x2100 ar labo vērtni		1	
D-20	iekšdurvis 700x2100 ar kreiso vērtni		1	
D-21	Pirts durvis 700x2100 ar kreiso vērtni	rūdītā stikla	-	
D-22	Sabīdāmas durvis 1800x2100		2	
D-23	Sabīdāmas durvis 1500x2100		6	
D-24	Sabīdāmas durvis 1200x2100		2	

				Ķekavas novada pašvaldība	128 - 10 AR		
Valdes pr.	J. Eglītis			Objekts Izmaiņu projekts bērnu dārzam z.g. "Skolas nami", Daugmales pagastā, Ķekavas novadā.	Stadija	Lapa	Lapas
Arhitekts	B. Eglīte				TP	6	9
Izstrādāja	L. Bērende						
				Durvju specifikācija	 SIA Ekoloģiskais fonds		
Arhīva Nr.				MĒROGS 1:100	Lapas caurejošais Nr.		

Marka	Shēma	Nosaukums	Biezums	Piezīmes
GG-01		Dabīgais linolejs Betons ar apkures caurulēm Cauruļvadu stiprinājumi Betona armatūras siets Siltumizol. bet. grīdām uz gr. Šķembas	7 70 - - 100 80	
GG-02		Dabīgais linolejs Izlīdzinošais maisījums Stiegrots izlīdzinošais slānis Siltumizol. bet. grīdām uz gr. Šķembas	7 - esošs esoša esošas	
GG-03		Linolejs Izlīdzinošais maisījums Stiegrots izlīdzinošais slānis Siltumizol. bet. grīdām uz gr. Šķembas	5 - esošs esoša esošas	
GG-04		Akmens masas flīzes Starpslānis Hidroizolācija Betons ar apkures caurulēm Cauruļvadu stiprinājumi Betona armatūras siets Siltumizol. bet. grīdām uz gr. Šķembas	15 20 5 70 - - 100 80	
GG-05		Akmens masas flīzes Starpslānis Hidroizolācija Stiegrots izlīdzinošais slānis Siltumizol. bet. grīdām uz gr. Šķembas	15 20 esoša esošs esoša esošas	
GG-06		Betona grīda Stiegrots izlīdzinošais slānis Šķembas	20 50 80	

Marka	Shēma	Nosaukums	Biezums	Piezīmes
GP-01		Dabīgais linolejs Izlīdzinošais slānis Betons ar apkures caurulēm Cauruļvadu stiprinājumi Betona armatūras siets Skaņas izolācija Dz/b panelis	7 20 80 - - 30 esošs	
GP-02		Dabīgais linolejs Izlīdzinošais slānis Stiegrots keramzītbetons Skaņas izolācija Dz/b panelis	7 20 80 30 esošs	
GP-03		Linolejs Izlīdzinošais slānis Stiegrots keramzītbetons Skaņas izolācija Dz/b panelis	5 20 80 30 esošs	
GP-04		Akmens masas flīzes Starpslānis Hidroizolācija Betons ar apkures caurulēm Cauruļvadu stiprinājumi Betona armatūras siets Skaņas izolācija Tvaikizolācija Dz/b panelis	15 0-20 - 70 - - 30 - esošs	
GP-05		Akmens masas flīzes Starpslānis Hidroizolācija Stiegrots keramzītbetons Skaņas izolācija Dz/b panelis	15 0-20 - 70 30 esošs	
GP-07		Akmens masas flīzes Izlīdzinošais slānis Hidroizolācija Dz/b panelis	15 20 5 esošs	

				Ķekavas novada pašvaldība			128 - 10 AR		
Valdes pr.	J. Eglītis			Objekts Izmaiņu projekts bērnudārzam z.g. "Skolas nami", Daugmales pagastā, Ķekavas novadā.	Stadija	Lapa	Lapas		
Arhitekts	B. Eglīte				TP	7	9		
Izstrādāja	L. Bērende								
				Grīdu eksplikācija			SIA Ekoloģiskais fonds		
Arhīva Nr.				MĒROGS 1:100	Lapas caurejošais Nr.				



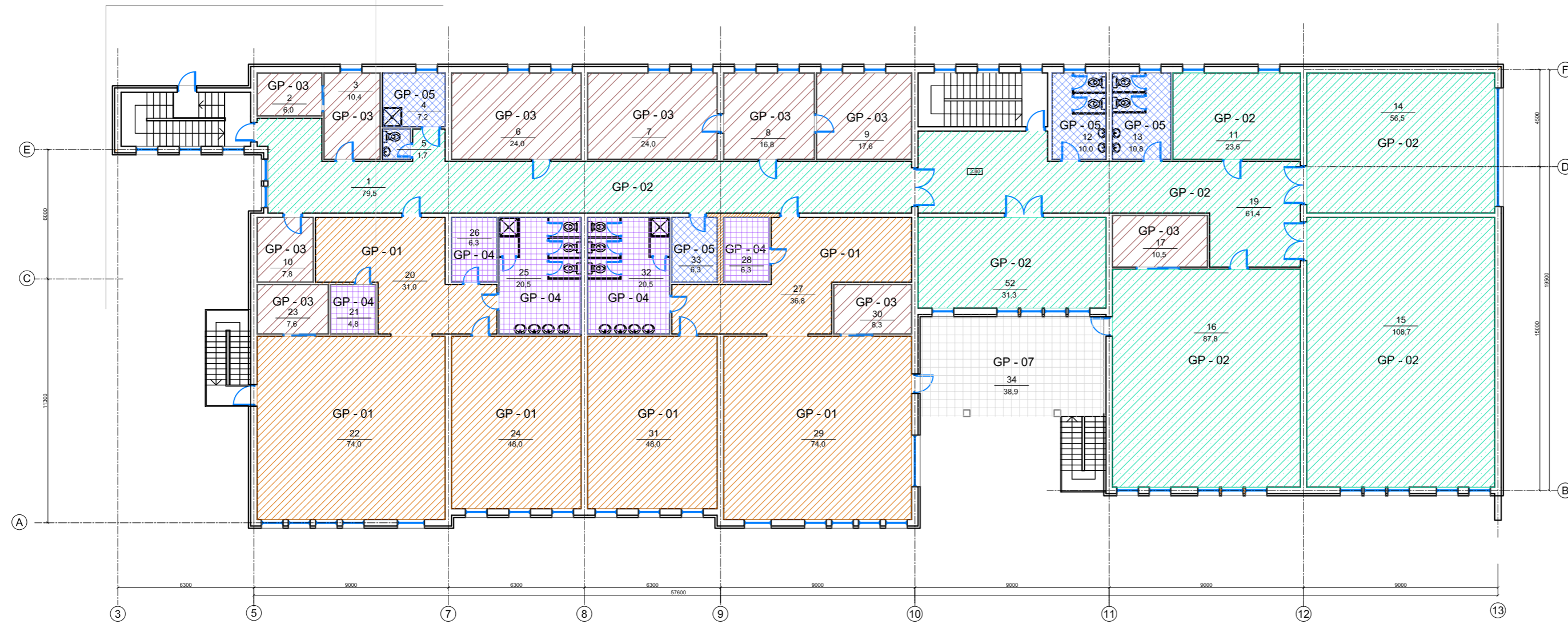
1. STĀVA GRĪDU TIPI

Marka	Apzīmējums	Apraksts	Apjomi m ²
GG - 1		dabīgais linolejs - siltā grīda	475.9
GG - 2		dabīgais linolejs	152.2
GG - 3		PVC linolejs	123.3
GG - 4		akmens masas flīzes siltā grīda	101.5
GG - 5		akmens masas flīzes	61.4
GG - 7		akmens masas flīzes terasēm	79.2

1. STĀVA TELPU EKSPLIKĀCIJA

Telpas Nr.	Nosaukums	m ²	Telpas Nr.	Nosaukums	m ²
21	Gaitenis	95,0		<u>Grupās telpas (3 - 6 gadi)</u>	
22	WC darbiniekiem, apkopes inventārs	6,4	36	Ģērbtuve un priekštelpa	34,4
23	Speciālā pedagoga kabinets	17,2	37	Žāvētava	6,3
24	Logopeda kabinets	24,0	38	Bērnu pastāvīgās uzturēšanās telpa	74,0
25	Medmāsu kabinets	17,2	39	Noliktava	6,4
26	Izolators	15,2	40	Guļamtelpa	48,0
27	WC	1,7	41	Sanmezglis	20,5
			42	<u>Grupās telpas (3 - 6 gadi)</u>	
			43	Paļģtelpa	6,3
28	Ģērbtuve un priekštelpa	34,0	44	Vējtveris	3,8
29	Žāvētava	4,8	45	Kāpņutelpa	14,5
30	Bērnu pastāvīgās uzturēšanās telpa	74,0	46	Gaitenis	28,2
31	Noliktava	7,6	47	Personāla telpas	6,2
32	Guļamtelpa	48,0	48	Personāla WC	1,7
33	Sanmezglis	20,5	49	Ratiņu novietne	23,2
34	Elektrosadales telpa	6,3	50	Vējtveris	11,2
35	Vējtveris	4,8		<u>Grupās telpas (1,5 - 3 gadi)</u>	
			51	Ģērbtuve un priekštelpa	23,7
			52	Žāvētava	2,8
			53	Bērnu pastāvīgās uzturēšanās telpa	31,3
			54	Noliktava	6,8
			55	Guļamtelpa	23,7
			56	Sanmezglis	10,6
			57	Paļģtelpa	5,4
			58	Vējtveris	2,4
				<u>Grupās telpas (1,5 - 3 gadi)</u>	
			59	Ģērbtuve un priekštelpa	29,8
			60	Žāvētava	3,7
			61	Bērnu pastāvīgās uzturēšanās telpa	31,3
			62	Noliktava	8,4
			63	Guļamtelpa	23,7
			64	Sanmezglis	14,8
			65	Paļģtelpa	9,0
			66	Vējtveris	3,1
			67	Aktīvo rotaļu telpa	29,9
			68	Paļģtelpa	7,9
			69	Lievenis	15,3
			70	Lievenis	39,3
				Lievenis	24,6
				1. stāva kvadrātūra	929,7

			Ķekavas novada pašvaldība			128 - 10 AR		
Valdes pr.	J. Egļiis		Objekts Izmaiņu projekts bērnu darzām z.g. "Skolas nami", Daugmales pagastā, Ķekavas novadā.	Stadija	Lapa	Lapas		
Arhitekta	B. Egļite			TP	8	9		
Izstrādāja	L. Bērende							
1. STĀVA GRĪDU PLĀNS.				SIA Ekoloģiskais fonds				



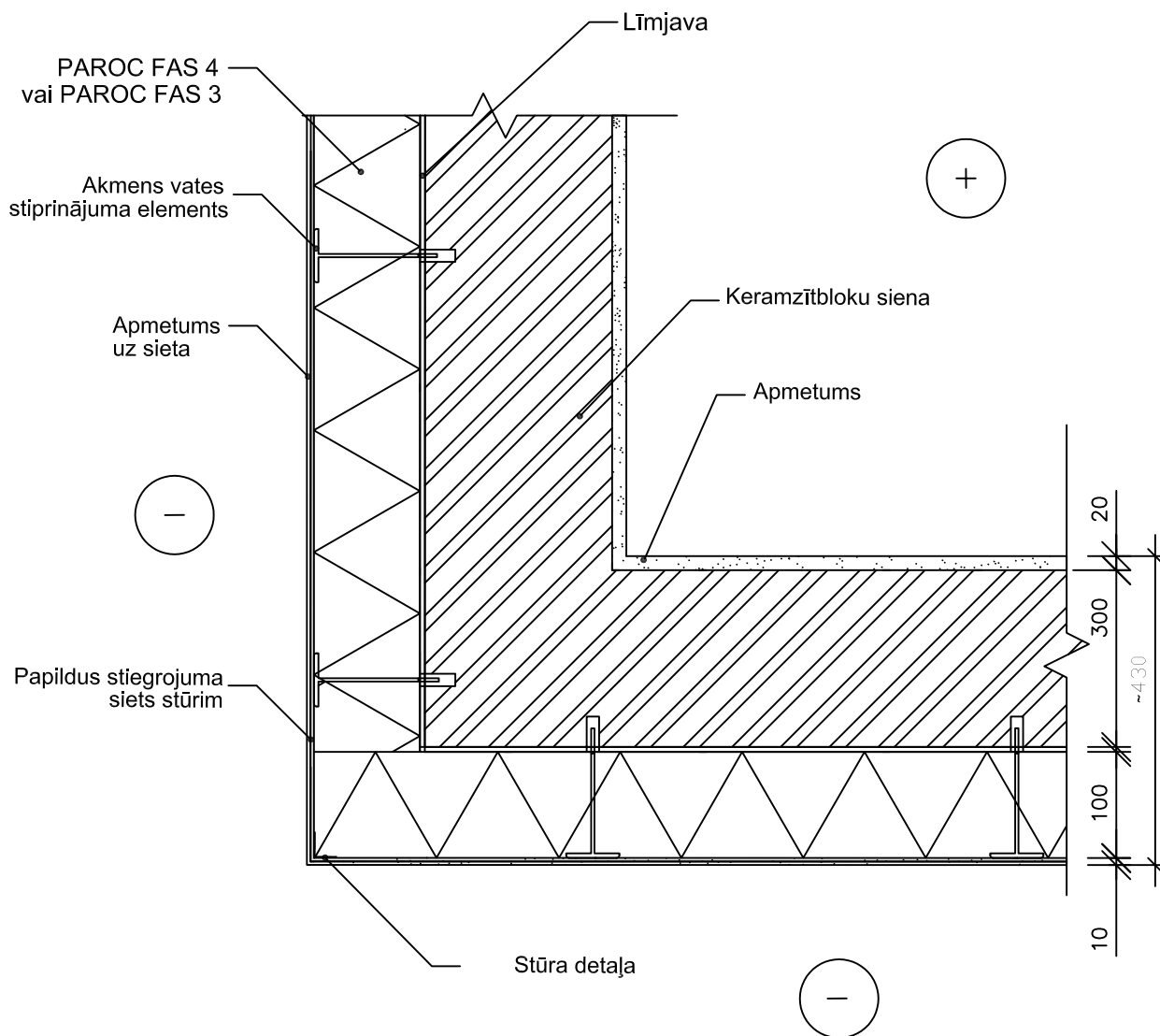
2. STĀVA GRĪDU TIPI

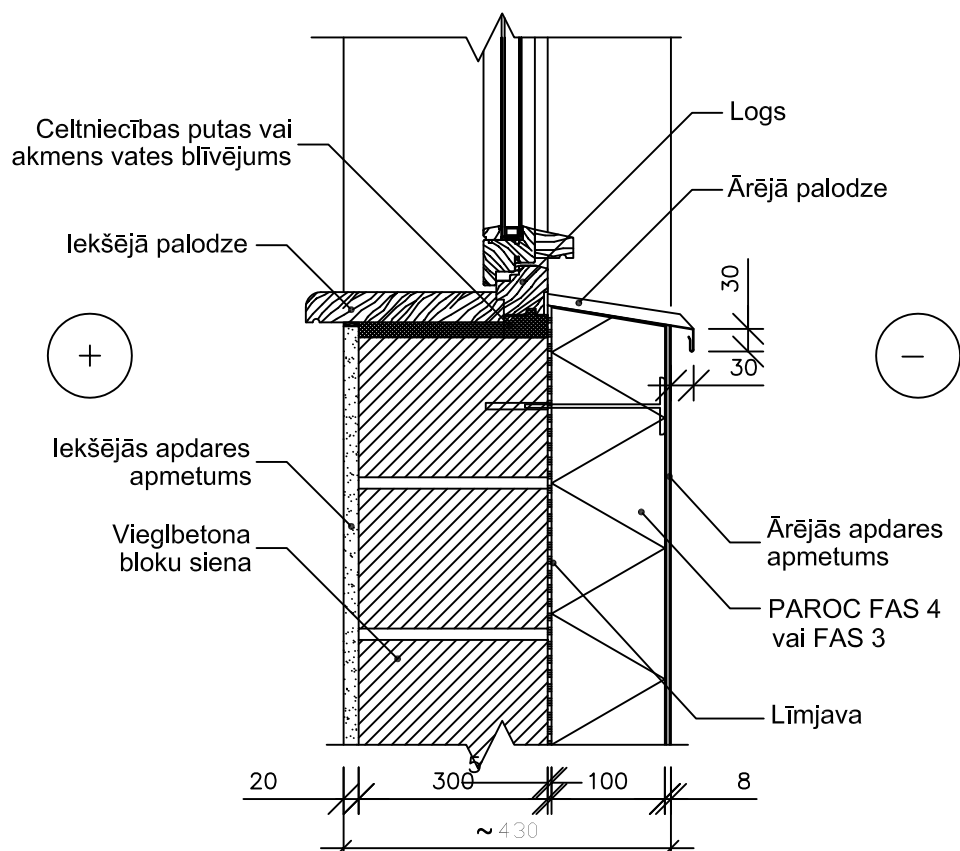
Marka	Apzīmējums	Apraksts	Apjomi m ²
GP - 1		dabīgais linolejs - siltā grīda	311,8
GP - 2		dabīgais linolejs	448,8
GP - 3		PVC linolejs	133,0
GP - 4		akmens masas flīzes siltā grīda	58,4
GP - 5		akmens masas flīzes	29,7
GP - 7		akmens masas flīzes terasēm	38,9

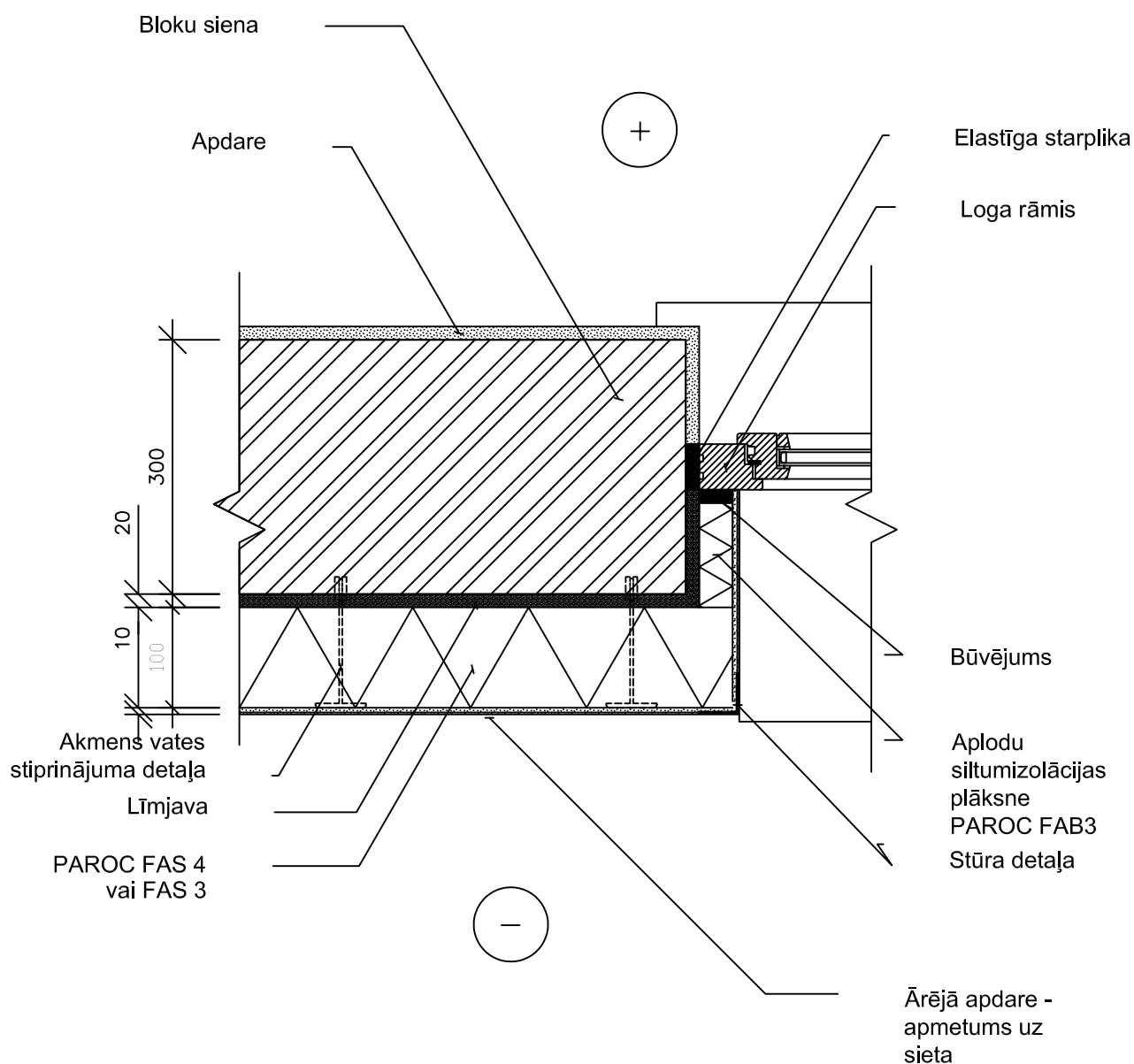
2. STĀVA TELPU EKSPLIKĀCIJA

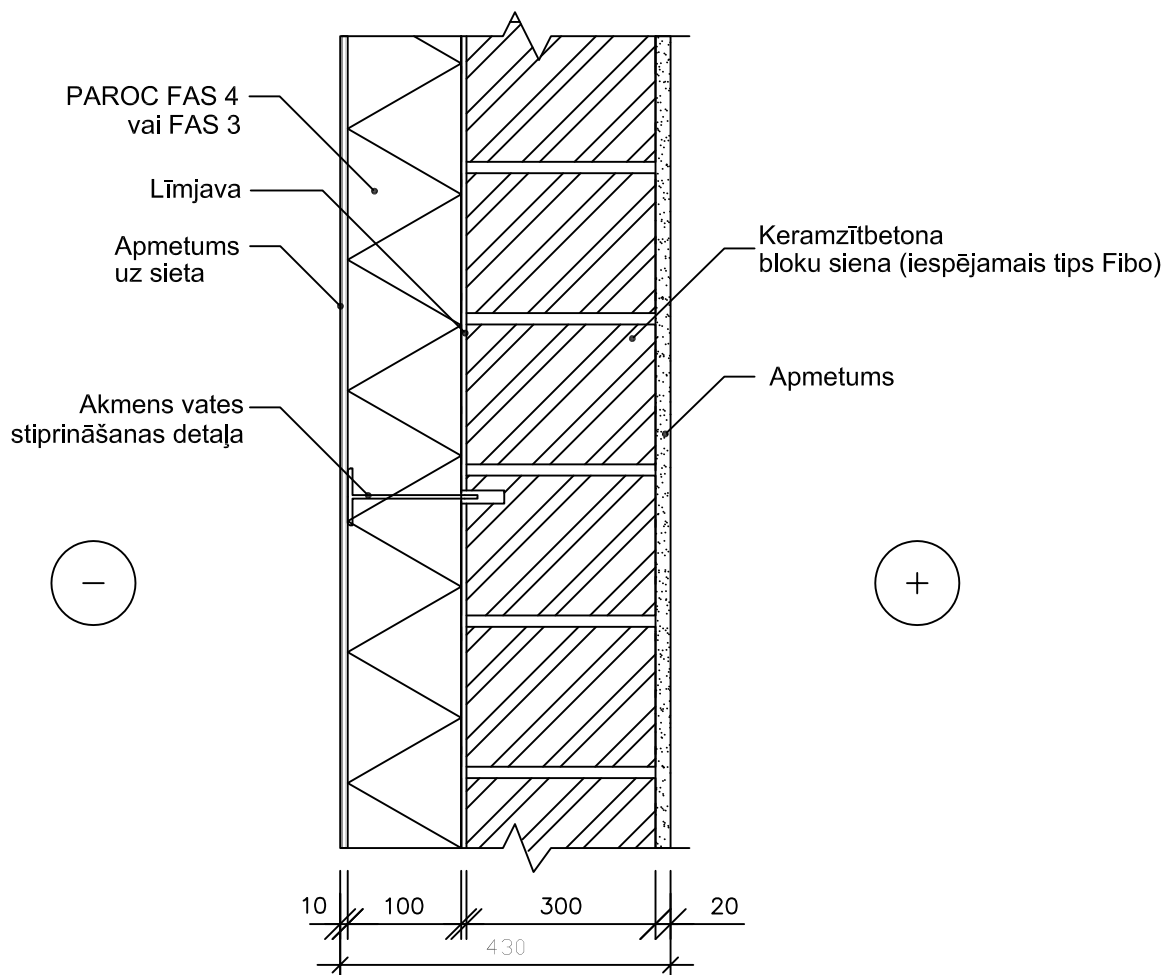
Telpas Nr.	Nosaukums	m ²
1	Gaitenis	79,5
2	Arhīvs	6,0
3	Saimniecības daļas vadītājs	10,4
4	Personāla telpa	7,2
5	WC	1,7
6	Pedagogu kabinets	24,0
7	Direktora kabinets	24,0
8	Sekretāra kabinets	16,8
9	Direktora vietnieka kabinets	17,6
10	Palīgtelpa	7,8
11	Metodistu kabinets	23,6
12	Meiteņu tualetes	10,0
13	Zēnu tualetes	10,8
14	Nodarbību telpa	56,5
15	Nodarbību telpa	108,7
16	Nodarbību telpa	87,8
17	Palīgtelpa	10,5
18	Nodarbību telpa	36,5
19	Gaitenis	61,4
<u>Grupas telpas (3 - 6 gadi)</u>		
20	Ģērbtuve un priekštelpa	31,0
21	Žāvētava	4,8
22	Bērnu pastāvīgās uzturēšanās telpa	74,0
23	Noliktava	7,6
24	Guļamtelpa	48,0
25	Sanmezgls	20,5
26	Palīgtelpa	6,3
<u>Grupas telpas (3 - 6 gadi)</u>		
27	Ģērbtuve un priekštelpa	36,8
28	Žāvētava	6,3
29	Bērnu pastāvīgās uzturēšanās telpa	74,0
30	Noliktava	8,3
31	Guļamtelpa	48,0
32	Sanmezgls	20,5
33	Palīgtelpa	6,3
34	Terase	38,9
2. stāva kvadrātūra		1032,1

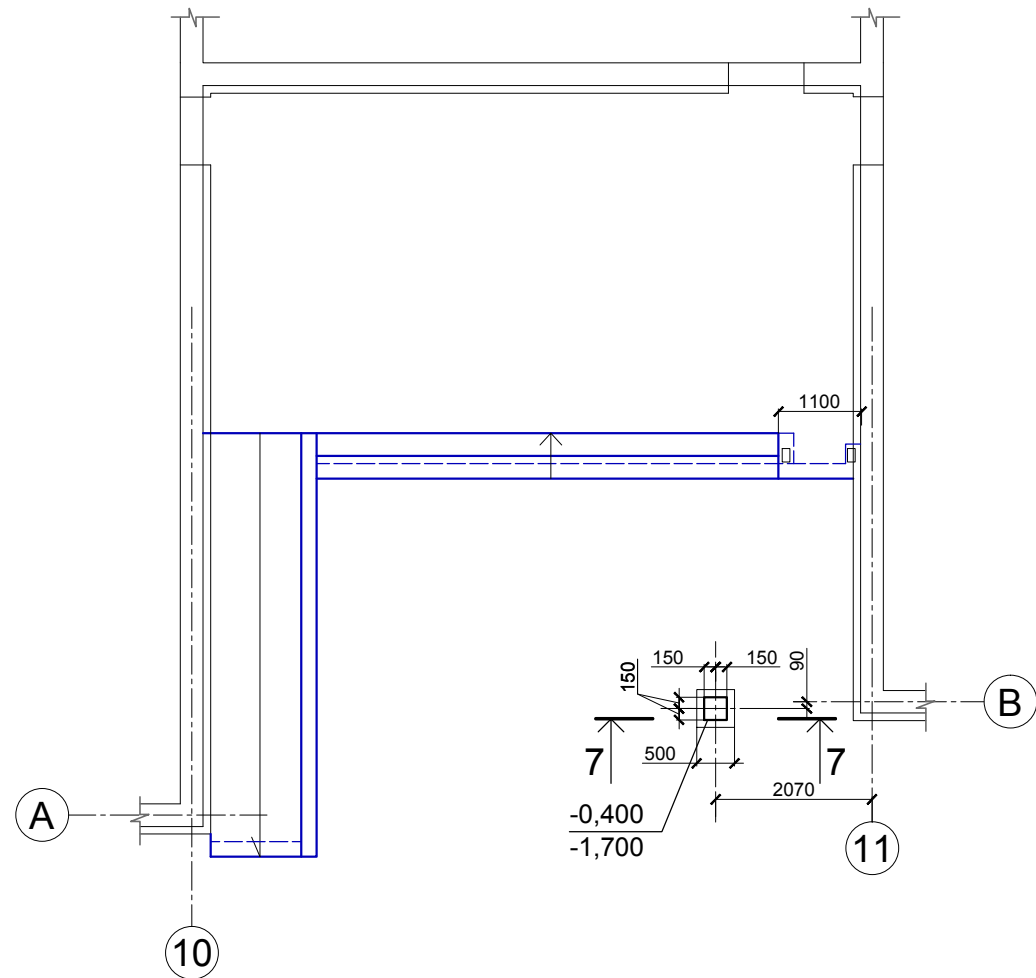
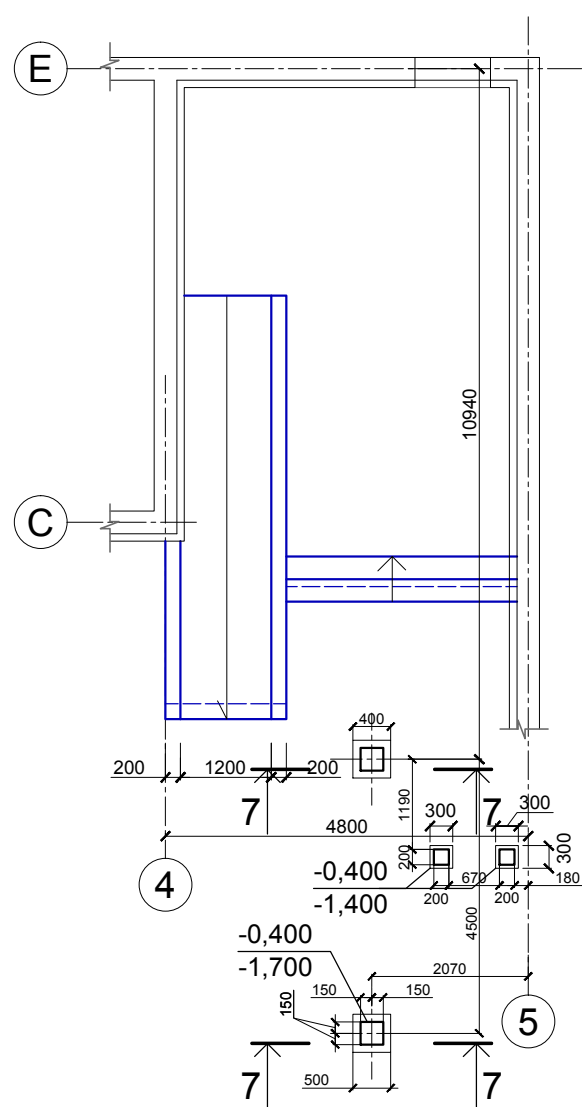
		Ķekavas novada pašvaldība		128 - 10 AR		
Valdes pr.	J. Eglītis	Objekts Izmaiņu projekts bērnu dārzam z.g. "Skolas nami", Daugmales pagastā, Ķekavas novadā.	Stadija	Lapa	Lapas	
Arhitekts	B. Eglīte		TP	9	9	
Izstrādāja	L. Bērende		2. STĀVA GRĪDU PLĀNS.			
			SIA Ekoloģiskais fonds			











BK DAĻAS RASĒJUMU SARAKSTS

Nr.	Nosaukums	Lapa
1	Vispārējie norādījumi. Evakuācijas kāpņu pamati un to piesaiste	BK - 0
2	Evakuācijas kāpnes asīs 4 - 5	BK - 1
3	Evakuācijas kāpņu griezumumi.	BK - 2
4	Evakuācijas kāpnes asīs 10 - 11	BK - 3
5	Evakuācijas kāpņu griezumumi.	BK - 4

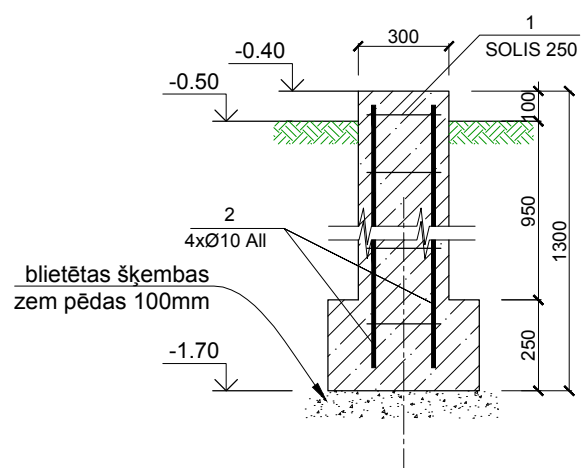
VISPĀRĒJIE NORĀDĪJUMI UN KONSTRUKTĪVIE RISINĀJUMI

- Par nosacīto atzīmi 0,00 pieņemta tīrās grīdas atzīme .
- Kāpņu stabveida pamati no monolītā betona B25.
- Kāpņu nesošās sijas vedotas no tērauda U veida sijām Nr.16
- Metāla kolonnas no kvadrātveida tērauda caurules 100x100x5mm.
- Pakāpieni tipveida no metināta slokšņu režģa "TSRO 240 - 800/240/30x3".
- Kāpņu platformas no metināta platformu režģā "SP"-tips, SIA "JMJ Tirdzniecības Grupa"
- Kāpņu margas aprīkot ar metinātu cinkotu tērauda sietu ar acu izmēriem 50x50mm.
- Visu metāla konstrukciju izgatavošanu un montāžas darbus veikt saskaņā ar būvnormatīvu SNiP 3.03.01-87 "Nesošās un norobežojošās konstrukcijas" kā arī SNiP II-23-81 "Metāla konstrukcijas" prasībām.
- Visas metinājuma šuves izpildīt saskaņā ar GOST 5264-84 norādījumiem. Šuves augstumu pieņem pēc sametināmo elementu plānāka elementa biezuma. Metinājumu veikt pa visu sametināmo elementu saskares virsmu kontūru. Nodrošināt skrūvētos savienojumus pret skrūvju patvaļīgu atskrūvēšanos.
- Būvdarbu laikā jānodrošina būvelementu stabilitāti un noturību jebkurā būves stadijā, ja nepieciešams, izmantojot pagaidu atsaites, stutes un tamlīdzīgi.

SPECIFIKĀCIJA

POZ.	NOSAUKUMS	APZĪMĒJUMS	DAUDZ. (gab)	APJOMS (kg; m³)	PIEZĪMES
1	STIEGROJUMS	Ø6AI L= 1,0 m	25	5,6kg	
2	STIEGROJUMS	Ø10AII L= 1,2 m	20	14,8kg	
3	ŠĶEMBU PAMATNE	DOLOMĪTA ŠĶEMBAS		0,15 m³	
4	BETONS	B 25		0,6 m³	

7 - 7

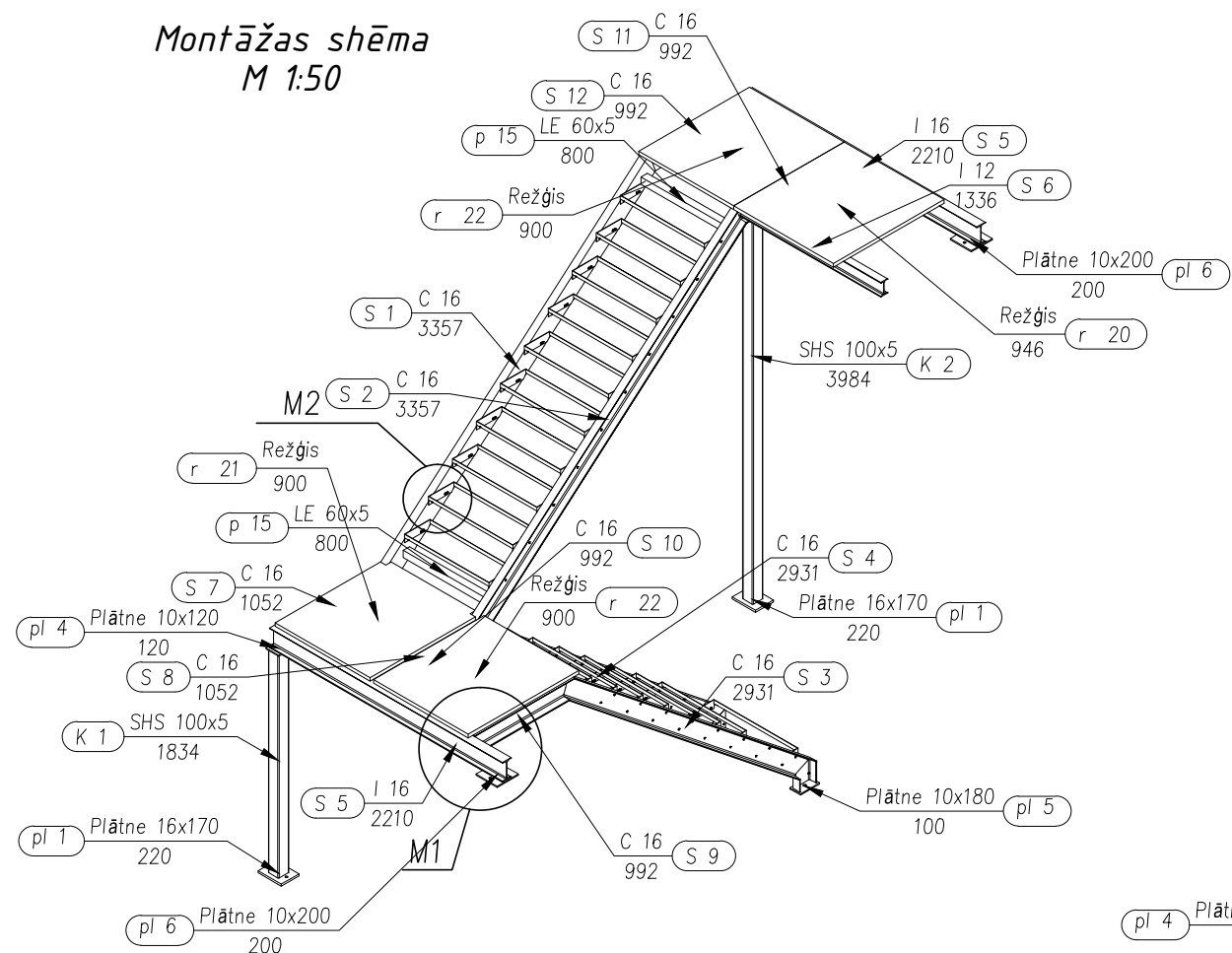


Šī būvprojekta BŪVKONSTRUKCIJU daļas risinājumi atbilst Latvijas būvnormatīviem, kā arī citu normatīvo aktu prasībām

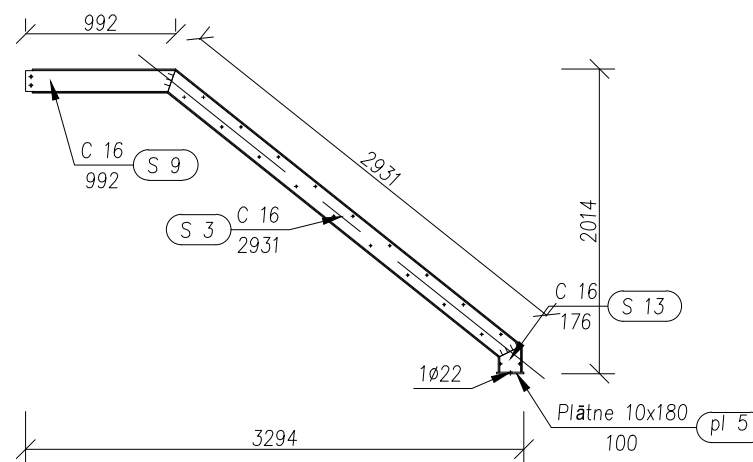
Būvprojekta vadītājs IMANTS KENCIS
(vārds un uzvārds)
20-4437
(sertifikāta nr.)
22.10.2010 (datums)
(paraksts)

Ķekavas novada pašvaldība			128 - 10 BK			
Valdes pr.	J. Eglītis	<i>[Signature]</i>	Objekts Izmaiņu projekts bērnudārzam z/g "Skolas nami", Daugmales pagastā, Ķekavas novadā.	Stadija	Lapa	Lapas
Būvinženieris	I. Kencis			TP	0	5
Datorgrafika	L. Bērende			VISPĀRĒJIE NORĀDĪJUMI EVAKUĀCIJAS KĀPŅU PAMATI UN TO PIESAISTE		
			Ef SIA Ekoloģiskais fonds			

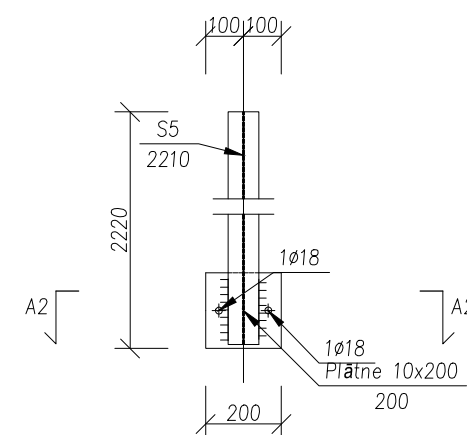
Montāžas shēma
M 1:50



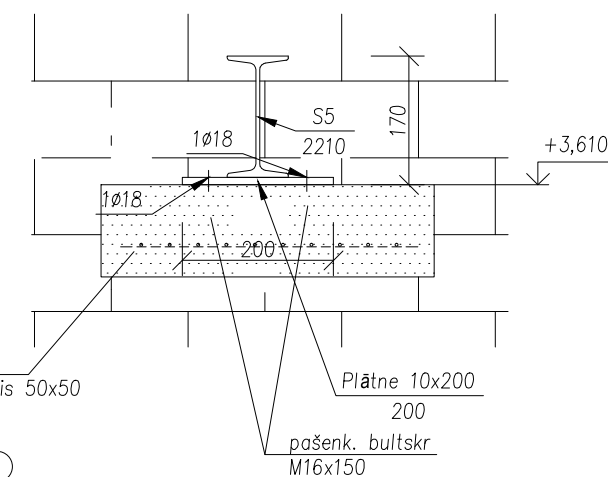
Sija
M 1:50



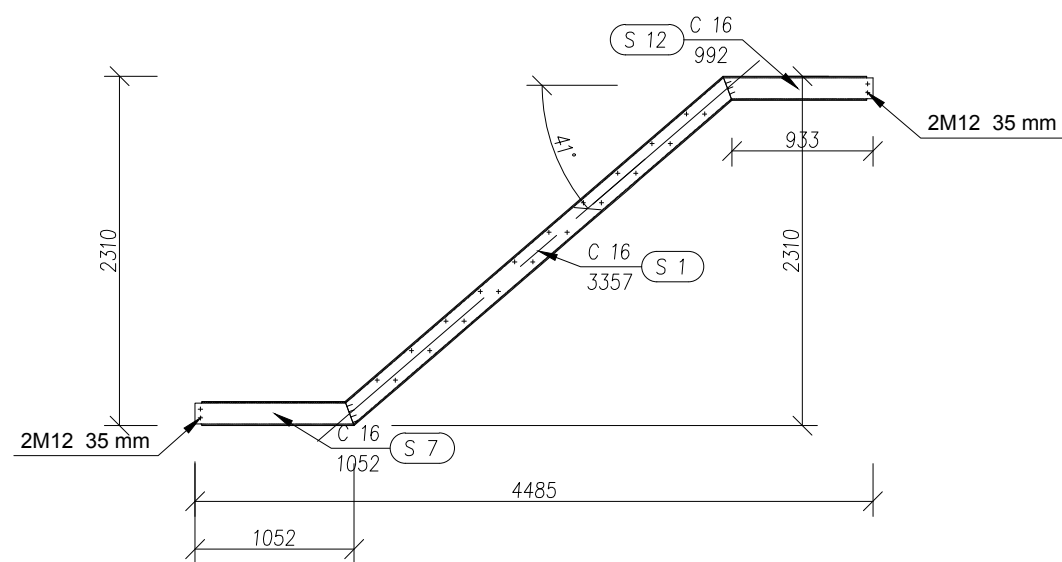
M1 1:20



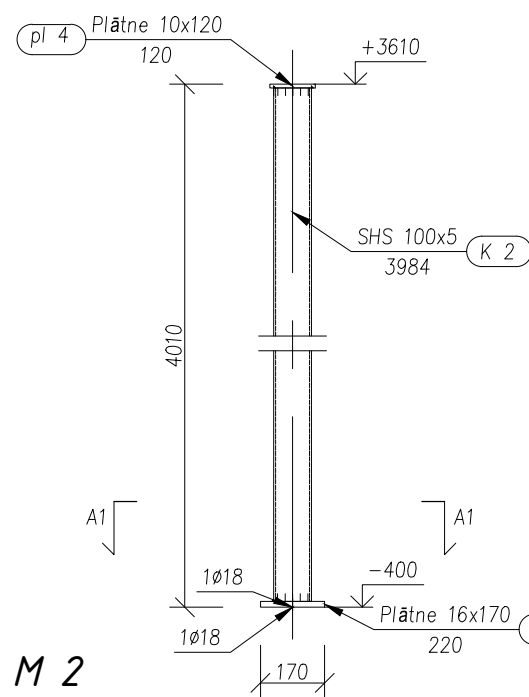
A2-A2
M 1:10



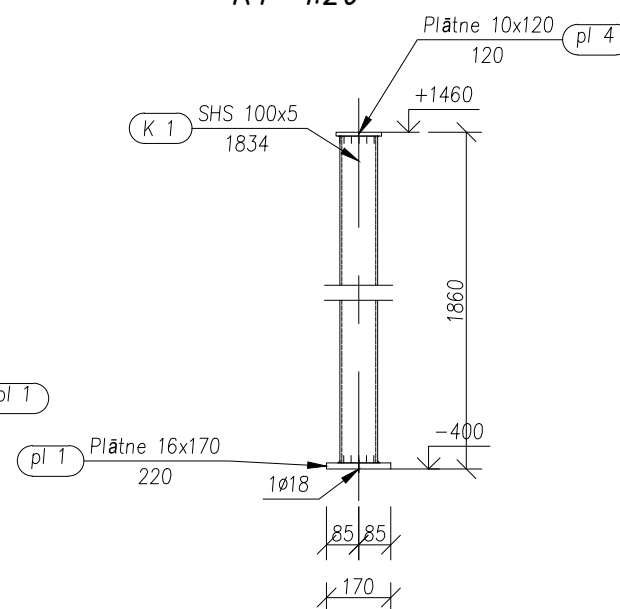
Sija
M 1:50



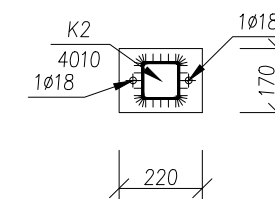
K2 1:20



K1 1:20



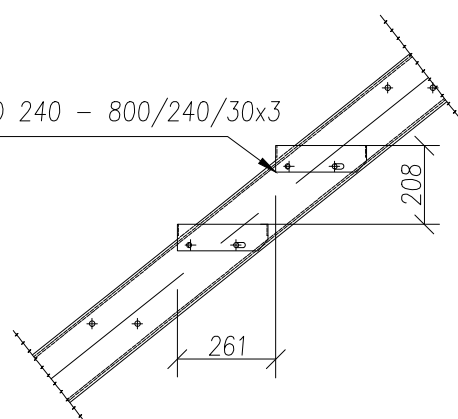
A1 - A1
M 1:20



PĪEZĪMES

1. Metinājuma šuves augstums pēc plānākā elementa biezuma
2. Metāla sijas krāsot ar antikorozijas krāsu.
3. Kolonnas pamatos stiprinās ar ķīmisko enkuru palīdzību

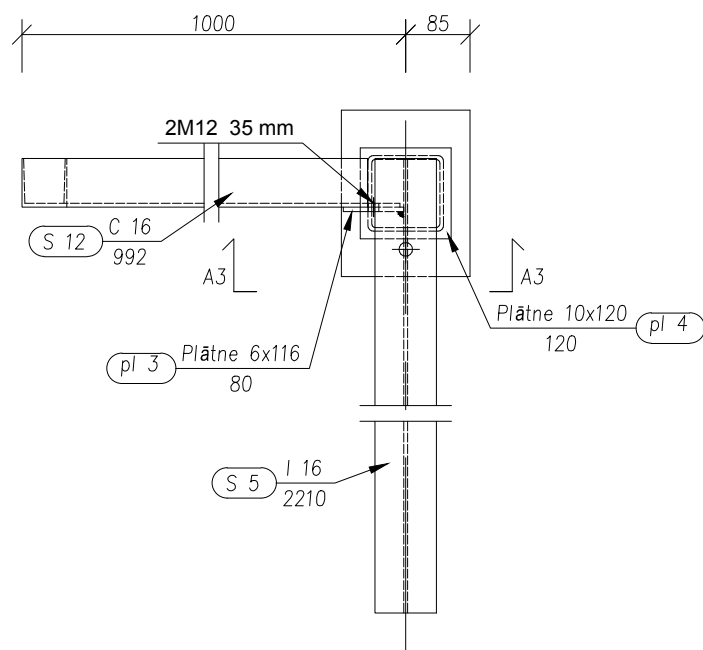
TSRO 240 - 800/240/30x3



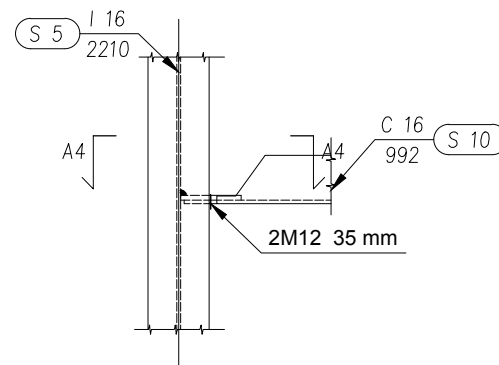
			Pasūtītājs	Ķekavas novada pašvaldība		
Valdes pr.	J. Egļītis		Objekts	Izmaiņu projekts bērnudārzam z/g "Skolas nami", Daugmales pagastā, Ķekavas novadā.		
Būvzinženieris	I. Ķencis					
Izstrādāja	G. Svītiņš					
				EVAKUĀCIJAS KĀPNES ASĪS 4-5.		
				128 - 10 BK		
				Stadija	Lapa	Lapas
				TP	1	
				SIA Ekoloģiskais fonds		

Elementu specifika

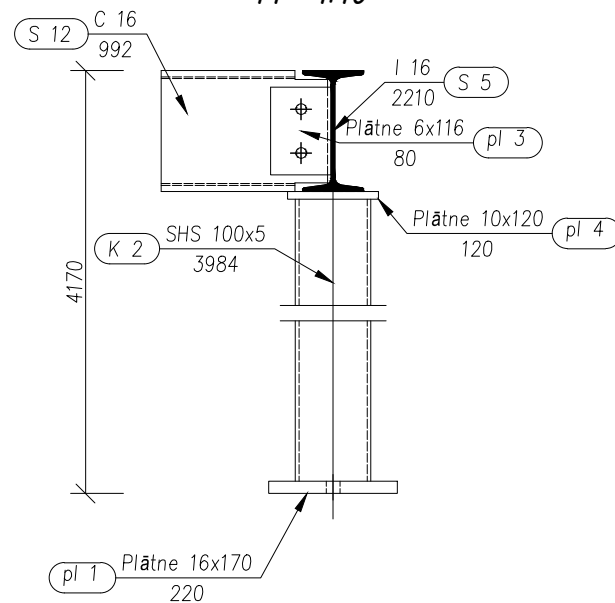
M3 1:10



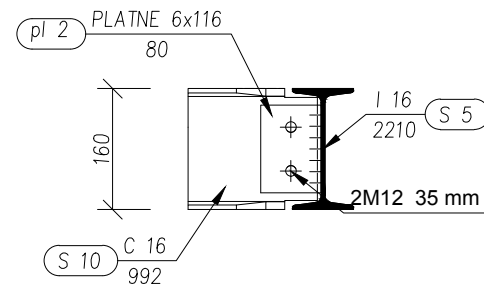
M4
M 1:10



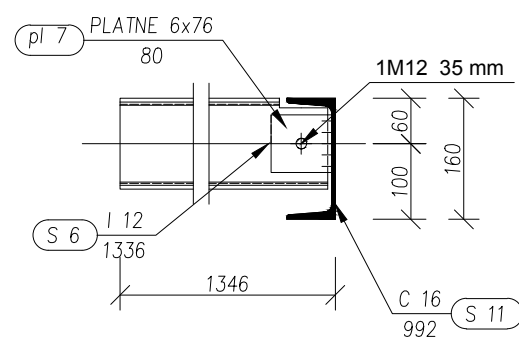
A3 - A3
M 1:10



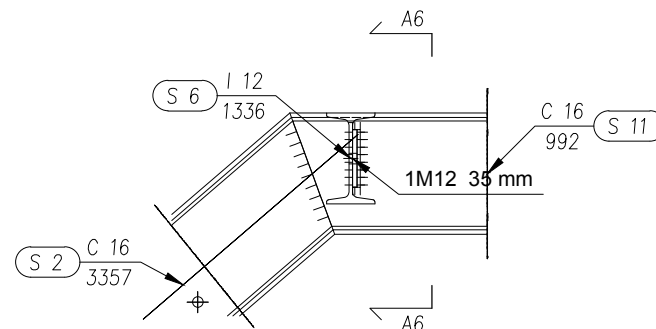
A4 - A4
M 1:10



A6 - A6
1:10



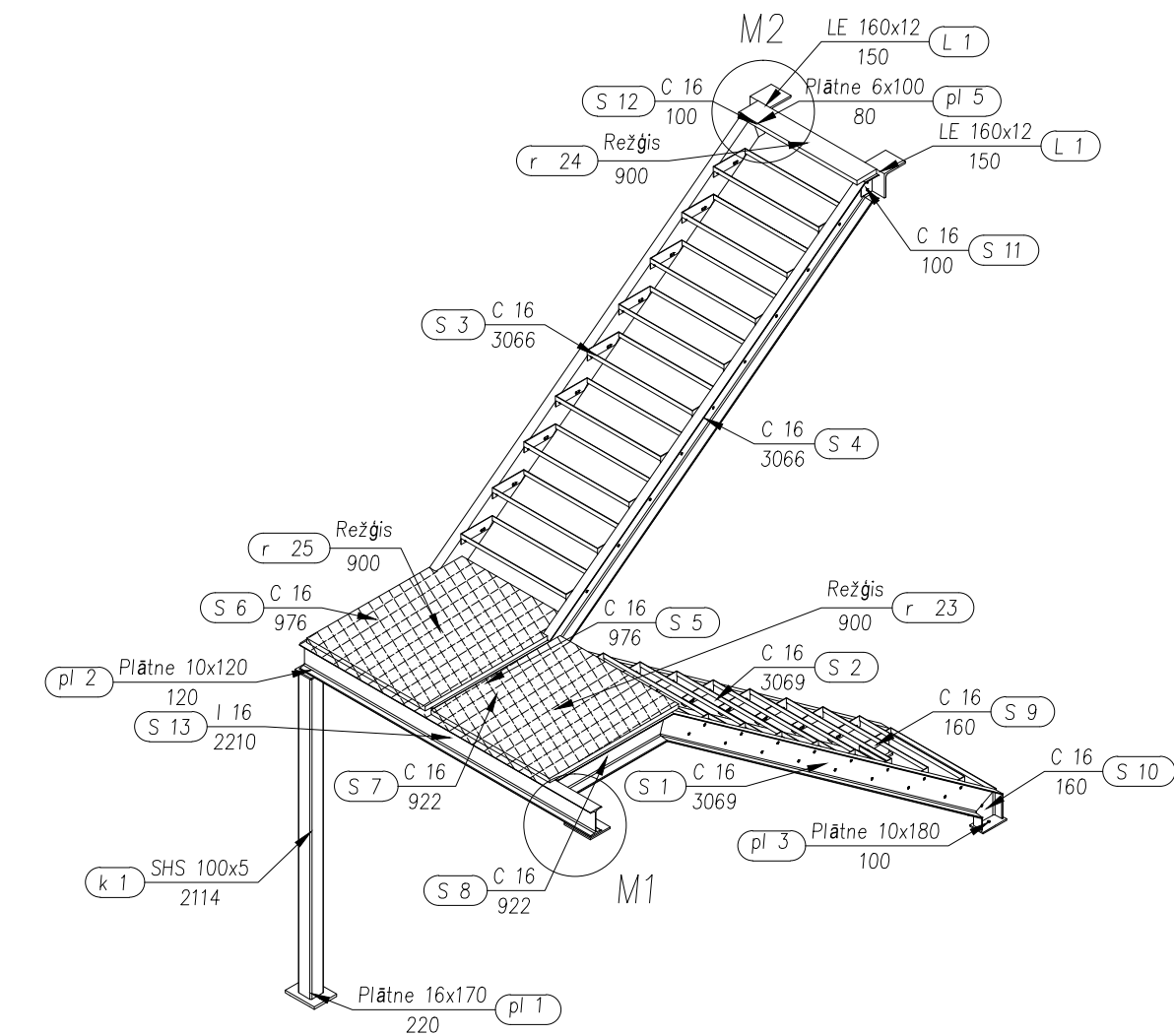
M5
1:10



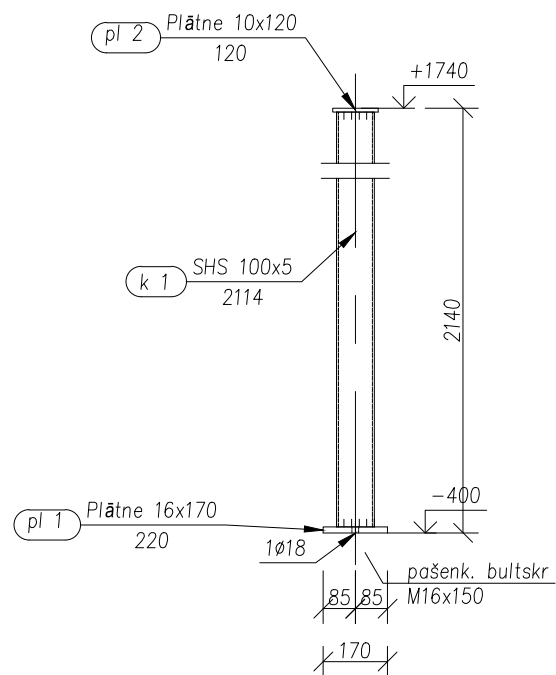
N.p.k.	Pozīcija	Nosaukums	Apzīmējums	Skaitis	Garums (mm)	Masa		
						Vienības (kg/m)	Elementa (kg)	Kopā (kg)
1	K 1	Kvadrātiska caurule 100x100x5 C-235 GOST 27772-88	"□" GOST 8639-82	1	1834	14,92	27,36	27,36
2	K 2	--/--	--/--	1	3984	14,92	59,44	59,44
3	S 1	"U" profils Nr. 16 - C235 - GOST 27772-88	"C" GOST 8240-89	1	3357	14,2	47,66	47,66
4	S 2	--/--	--/--	1	3357	14,2	47,66	47,66
5	S 3	--/--	--/--	1	2931	14,2	41,63	41,63
6	S 4	--/--	--/--	1	2931	14,2	41,63	41,63
7	S 5	Dubult T Nr 16 - C235 - GOST 27772-88	"T" GOST 8239-89	2	2210	15,9	35,14	70,28
8	S 6	Dubult T Nr 12 - C235 - GOST 27772-88	"T" GOST 8239-89	1	1336	11,5	15,36	15,36
9	S 7	"U" profils Nr. 16 - C235 - GOST 27772-88	"C" GOST 8240-89	1	1052	14,2	14,94	14,94
10	S 8	--/--	--/--	1	1052	14,2	14,94	14,94
11	S 9	--/--	--/--	1	992	14,2	14,09	14,09
12	S 10	--/--	--/--	1	992	14,2	14,09	14,09
13	S 11	--/--	--/--	1	992	14,2	14,09	14,09
14	S 12	--/--	--/--	1	992	14,2	14,09	14,09
15	S 13	--/--	--/--	1	176	14,2	2,49	2,49
16	S 14	--/--	--/--	1	176	14,2	2,49	2,49
17	p 15	Ļeņķprofils "L" Nr 6 - C235 - GOST 27772-88	"L" GOST 8509-93	2	800	4,58	3,66	7,33
18	pk 15	Tipveida gatavi pakāpieni SIA "JMJ Tirdzniecības Grupa"	TSRO 240 - 800/240/30x3	20			6,9	138
19	pl 1	Plātne 16x170		2	220		4,64	9,27
20	pl 2	Plātne 6x116		5	80		0,42	2,12
21	pl 3	Plātne 6x116		1	80		0,42	0,42
22	pl 4	Plātne 10x120		2	120		1,13	2,26
23	pl 5	Plātne 10x180		2	100		1,38	2,77
24	pl 6	Plātne 10x200		2	200		3,1	6,2
25	pl 7	Plātne 6x76		1	80		0,28	0,28
26	r 20	Metināts platformu režģis SP SIA "JMJ Tirdzniecības Grupa"	940x1050x30	1		30	29,8	29,8
27	r 21	--/--	900x1050x30	1		30	28,2	28,2
28	r 22	--/--	900x1050x30	2		30	28,35	56,7
		Plātne 5x45		27	70	0,12		3,24
		Kv. caurule RHS 40x20x3		27	900	2,36	2,1	56,7
		Kv. caurule RHS 50x25x2			17600	2,15		
		Ļeņķis LE 20x3			35200	0,89		

			Pasūtītājs Ķekavas novada pašvaldība			128 - 10 BK		
Valdes pr.	J. Eglītis		Objekts Izmaiņu projekts bērnudārzam z/g "Skolas nami", Daugmales pagastā, Ķekavas novadā.			Stadija	Lapa	Lapas
Būvzinieris	I. Ķencis					TP	2	
Izstrādāja	G. Svītīņš							
			EVAKUĀCIJAS KĀPŅU GRIEZUMI.					

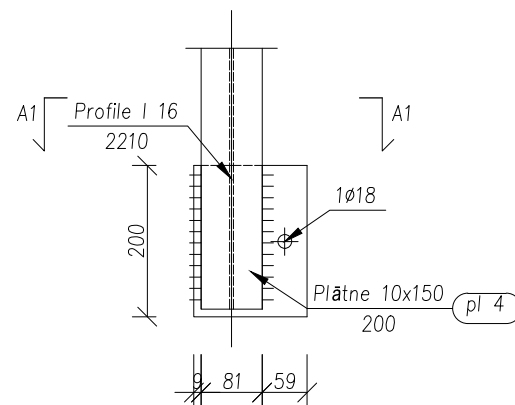
Montāžas shēma 1:40



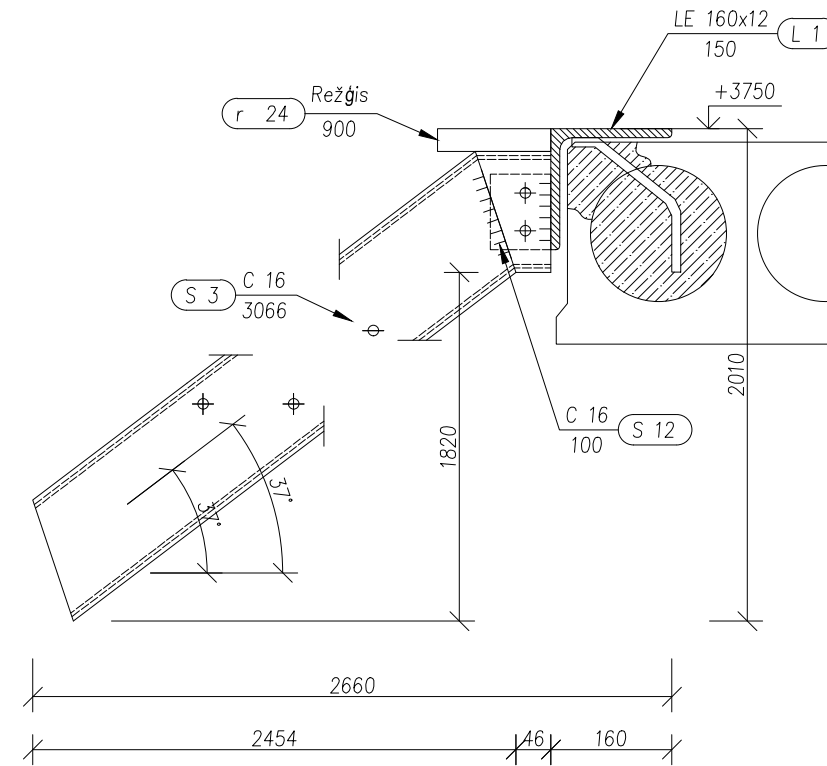
K1 1:20



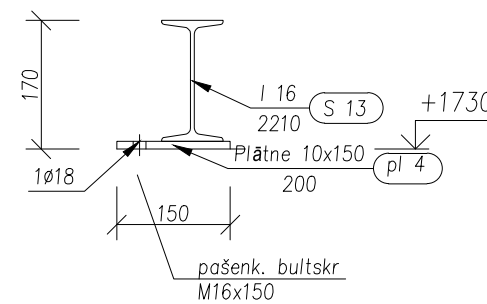
M1
M 1:10



M2
M 1:10



A1 - A1
M 1:10

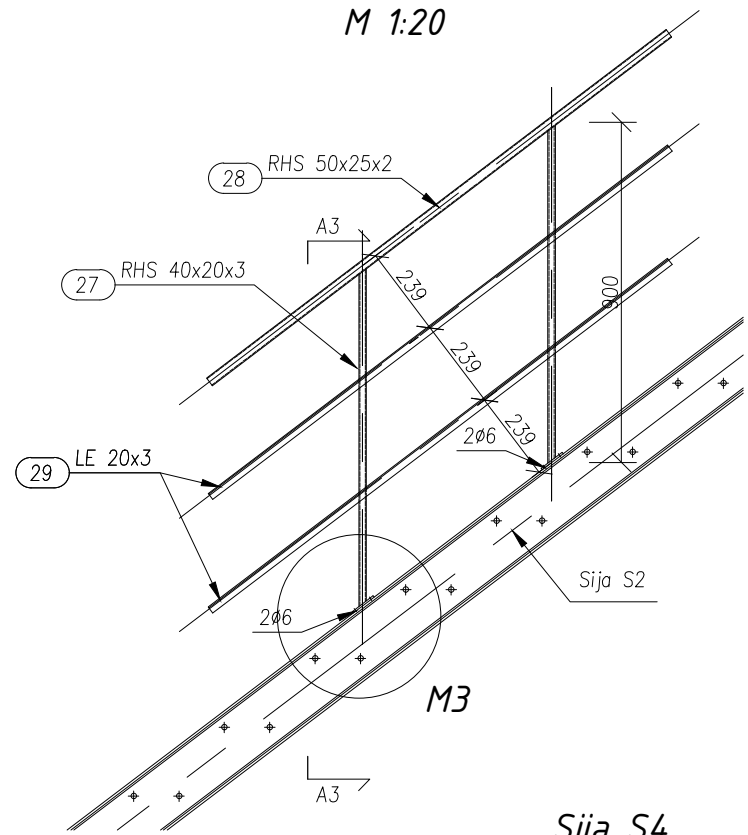


PĪEZĪMES

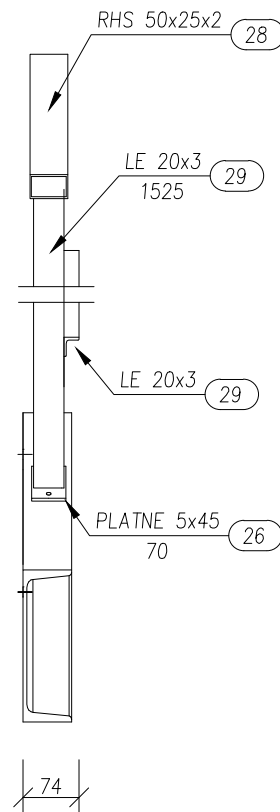
1. Skatīt kopā ar lapu BK-28
2. Siju-siju un siju-kolonu savienojumi analogi kā pirmajām kāpnēm

		Pasūtītājs Ķekavas novada pašvaldība		128 - 10 BK		
Valdes pr.	J. Eglītis		Objekts Izmaiņu projekts bērnu dārzam z/g "Skolas nami", Daugmales pagastā, Ķekavas novadā.	Stadija	Lapa	Lapas
Būvzinieris	I. Ķencis			TP	3	
Izstrādāja	G. Svītņš					
			EVAKUĀCIJAS KĀPNES AŠIS 10-11.			
			SIA Ekoloģiskais fonds			

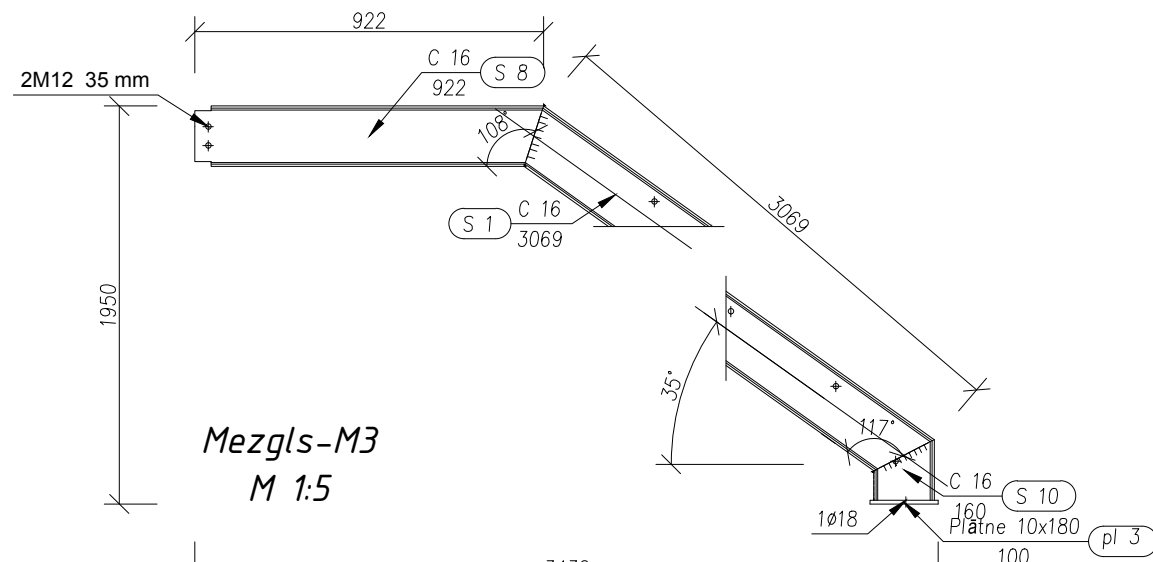
Margas
M 1:20



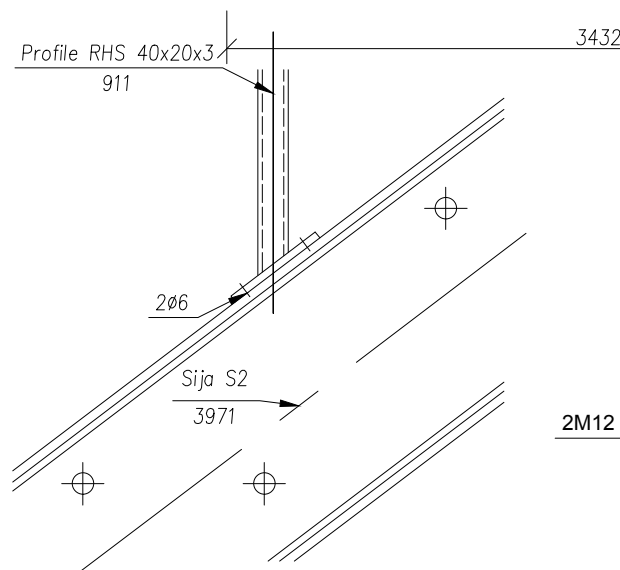
A3 - A3
M 1:10



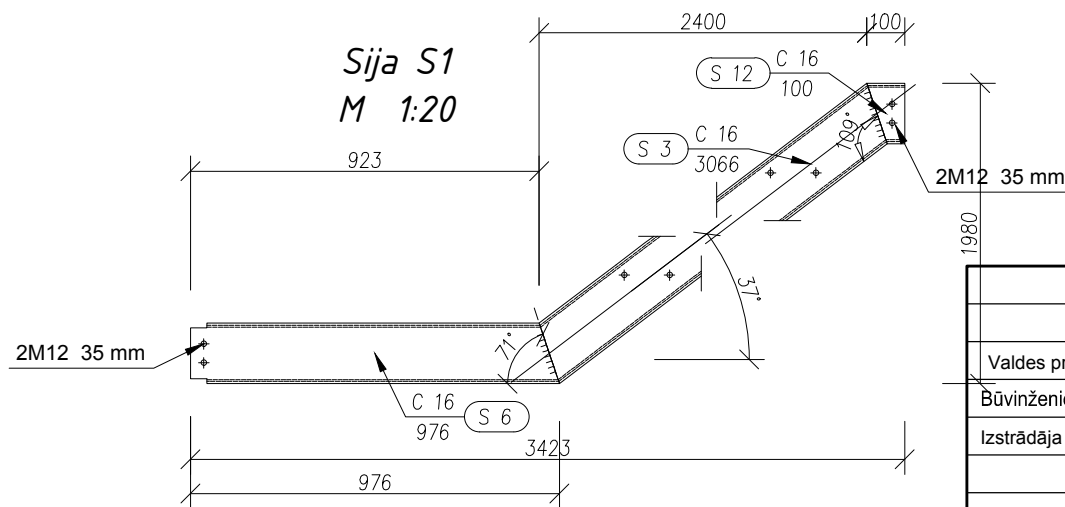
Sija S4
M 1:20



Mezgli-M3
M 1:5



Sija S1
M 1:20



Elementu specifācija

N.p.k.	Pozīcija	Nosaukums	Apzīmējums	Skaitis	Garums (mm)	Masa		
						Vienības (kg/m)	Elementa (kg)	Kopā (kg)
1	L 1	"L" profils Nr.16 - C235 - GOST 27772-88	"L" 160x160x12	2	150	28,35	4,25	8,51
2	S 1	"U" profils Nr.16 - C235 - GOST 27772-88	"C" GOST 8240-89	1	3069	14,2	43,58	43,58
3	S 2	--/--	--/--	1	3069	14,2	43,58	43,58
4	S 3	--/--	--/--	1	3066	14,2	43,54	43,54
5	S 4	--/--	--/--	1	3066	14,2	43,54	43,54
6	S 5	--/--	--/--	1	976	14,2	13,86	13,86
7	S 6	--/--	--/--	1	976	14,2	13,86	13,86
8	S 7	--/--	--/--	1	922	14,2	13,10	13,10
9	S 8	--/--	--/--	1	922	14,2	13,10	13,10
10	S 9	--/--	--/--	1	160	14,2	2,27	2,27
11	S 10	--/--	--/--	1	160	14,2	2,27	2,27
12	S 11	--/--	--/--	1	100	14,2	1,42	1,42
13	S 12	--/--	--/--	1	100	14,2	1,42	1,42
14	S 13	Dubult T Nr 16 - C235 - GOST 27772-88	"T" GOST 8239-89	1	2210	15,9	35,14	35,14
15	k 1	Kvadrātiska caurule 100x100x5 C-235 GOST 27772-88	"I" GOST 8639-82	1	2114	14,92	31,54	31,54
16	pk 15	Tipveida gatavi pakāpieni SIA "JMJ Tirdzniecības Grupa"	TSRO 240 - 800/240/30x3	18			6,9	124,2
17	pl 1	Plātne 16x170		1	220		4,64	4,64
18	pl 2	Plātne 10x120		1	120		1,13	1,13
19	pl 3	Plātne 10x180		2	100		1,39	2,79
20	pl 4	Plātne 10x150		1	200		2,34	2,34
21	pl 5	Plātne 6x100		2	80		0,34	0,73
22	pl 6	Plātne 6x116		4	80		0,42	1,69
23	r 23	Metināts platformu režģis SP SIA "JMJ Tirdzniecības Grupa"	980x900x30	1		30	28,35	28,35
24	r 24	--/--	150x900x30	1		30	4,05	4,05
25	r 25	--/--	1130x900x30	1		30	31,8	31,8
26		Plātne 5x45		21	70	0,12		2,52
27		Kv. caurule RHS 40x20x3		21	900	2,36	2,11	44,31
28		Kv. caurule RHS 50x25x2			12300	2,15		26,4
29		Leņķis LE 20x3			24600	0,89		21,8

PĪEZĪMES

1. Skatīt kopā ar lapu BK-27

		Pasūtītājs	128 - 10 BK		
		Ķekavas novada pašvaldība	Stadija	Lapa	Lapas
Valdes pr.	J. Eglītis	Objekts Izmaiņu projekts bērnu dārzam z/g "Skolas nami", Daugmales pagastā, Ķekavas novadā.	TP	4	
Būvzinieris	I. Ķencis				
Izstrādāja	G. Svītīņš				
EVAKUĀCIJAS KĀPŅU GRIEZUMI.					

ĒKAS ENERGOEFEKTIVITĀTES PAGaidu SERTIFIKĀTS			
Derīgs 2 gadus		ēkas attēls (nav obligāti)	
ĒKAS KLASIFICĒJUMS	Izglītības iestāžu ēka		
ĒKAS ADRESE	z.g. "Skolas nami", Daugmales pagastā		
ĒKAS KADARSTA NUMURS	8056 002 0753		
ĒKAS DAĻA			
ĒKAS RAKSTUROJUMS			
EKSPLUATĀCIJĀ PIEŅEMŠANAS GADS		REKONSTRUKCIJAS GADS	2010
STĀVU SKAITS		[] pagrabs	[] mansards vai jumta stāvs
PLATĪBA, m²	2175		

ĒKAS ENERGO SERTIFICĒŠANAS NOLŪKS [] jaunbūve [×] rekonstrukcija		
ĒKAS ENERGOEFEKTIVITĀTES NOVĒRTĒJUMS		
loti labi	<p>kgCO₂/m² gadā</p> <p>0 20 40 60 80 100 120 140 160+</p>	loti slikti
loti labi	<p>kWh/m² gadā</p> <p>0 50 100 150 200 250 300 350 400+</p>	loti slikti

ĒKAS ENERGO SERTIFIKĀTA IZDEVĒJS	
ENERGOAUDITORS	Imants Ķencis
SERTIFIKĀTS	20-4437
FIRMA	SIA "Ekoloģiskais Fonds"
20.10.2010	
Datums	Paraksts

ĒKAS ENERGOEFEKTIVITĀTES PAGaidu SERTIFIKĀTS		
ĒKAS ADRESE	z.g. "Skolas nami", Daugmales pagastā	
ĒKAS KADASTRA NUMURS	8056 002 0753	
ĒKAS NOROBEŽOJOŠO KONSTRUKCIJU VIDĒJAIS SILTUMA ZUDUMU KOEFICIENS H_T	1296 [W/K] esošais	
	1740 [W/K] normatīvais, kas aprēķināts saskaņā ar Latvijas būvnormatīvu 'Ēku norobežojošo konstrukciju siltumtehnika' LBN 002-01 (apstiprināts ar Ministru kabineta 2001.gada 27.novembra noteikumiem Nr.495)	
ENERĢIJAS PATĒRIŅA SADALĪJUMS	kopējais [MWh gadā]	īpatnējais [kWh/m² gadā]
APKUREI	107,22	49,29
DZESĒŠANAI	16,06	7,39
SAGATAVOŠANAI		
APGAISMOJUMAM		
VENTILĀCIJAI		
Pielikumu un pievienoto dokumentu saraksts		
<p><i>Pielikumi atbilstoši MK 2009. g. 13. janvāra noteikumiem Nr. 40</i></p> <p>1. Aprēķiniem pieņemtie dati uz 3 lpp.</p>		

Skaidrojumi un apzīmējumi



Ēkas aprēķinātās energoefektivitātes novērtējums – energoefektivitātes novērtējums, kuru veic, pamatojoties uz aprēķiniem par enerģijas patēriņu ēkas apkurei, dzesēšanai, ventilācijai, karstā ūdens sagatavošanai un apgaismojumam.



Ēkas izmērītās energoefektivitātes novērtējums – energoefektivitātes novērtējums, kuru veic, pamatojoties uz piegādātās un eksportētās enerģijas izmērītajiem daudzumiem.



Aprēķinātās oglekļa dioksīda (CO₂) emisijas novērtējums.



Izmērītās oglekļa dioksīda (CO₂) emisijas novērtējums. Oglekļa dioksīds (CO₂) rodas fosilā kurināmā degšanas procesā enerģijas ražošanai, t.sk. ēkas apkurei, dzesēšanai, karstā ūdens sagatavošanai un apgaismojumam.

PIELIKUMS

Zonu platības un temperatūras tajās

	Nosaukums	Platība (m ²)	Aprēķina temperatūra apkures periodā (°C)	Aprēķina temperatūra dzesēšanas periodā (°C)
1. zona	Grupu telpas	2175	20,5	24
2. zona		0	-	-
3. zona		0	-	-

Norobežojošo konstrukciju laukumi un siltuma caurlaidības un siltuma zuduma koeficienti

Būv- elementa veids	Nosaukums	Laukums (m ²)			Siltuma caurlaidība (W/(m ² ·K))	Siltuma zudumu koeficients (W/K)	
Durvis	Ieejas durvis	30,2	1. zona	30,2	1,8	54,4	
			2. zona				
			3. zona				
Logi	PVC logi	190,0	1. zona	190,0	1,8	342,0	
			2. zona				
			3. zona				
			3. zona				
Pagraba pārsegums	Grīda uz grunts	1045,0	1. zona	1045,0	0,24	250,8	
			2. zona				
			3. zona				
	2st.grīda virs ieejas	39,0	1. zona	39,0	0,25	9,8	
			3. zona				
Ārsienas	Siltināta Fibo mūra siena	1100,0	1. zona	1100,0	0,27	297,0	
			2. zona				
			3. zona				
				1. zona			
				2. zona			
				3. zona			
Bēniņu pārsegums	Savietotais jumts	1130,0	1. zona	1130,0	0,23	259,9	
			2. zona				
			3. zona				

Vērtības, kas pieņemtas, lai novērtētu CO₂ emisiju

1. kurināmā veids
1. kurināmā daļa no kopējā (%)
2. kurināmā veids
2. kurināmā daļa no kopējā (%)
3. kurināmā veids
3. kurināmā daļa no kopējā (%)

dabasgāze
100
-
-
-

Vispārīgie izmantotie parametri un konstantes

- Apkures perioda ilgums (dienās)
- Dzesēšanas perioda ilgums (h)
- Dimensijas norādes skaitliskais parametrs $a_{Apk,0}$ (-)
- Ēkas vai ēku zonas laika konstante τ_{Apk} (h)
- Norādītā laika konstante $\tau_{Apk,0}$ (h)
- Skaitliskais parametrs a_{Apk} atbilstoši laika konstantei τ_{Apk} (-)

	1.zona	2.zona	3.zona
Apkures perioda ilgums (dienās)	203	203	203
Dzesēšanas perioda ilgums (h)	500	0	0
Dimensijas norādes skaitliskais parametrs $a_{Apk,0}$ (-)	0,8		
Ēkas vai ēku zonas laika konstante τ_{Apk} (h)	5,5		
Norādītā laika konstante $\tau_{Apk,0}$ (h)	30,0		
Skaitliskais parametrs a_{Apk} atbilstoši laika konstantei τ_{Apk} (-)	1,0		

Vērtības, kas pieņemtas, lai novērtētu ieguvumus no Saules caurspīdīgām un daļēji caurspīdīgām būvkonstrukcijām

		Z	A	D	R	H
Vidējais saules starojuma plūsmas blīvums apkures sezonā $E_{s,k}$ (W/m ²)		24	62	38	38	88
Vidējais saules starojuma plūsmas blīvums dzesēšanas sezonā $E_{s,k}$ (W/m ²)		0	0	0	0	0
Būvkonstrukciju novietojums pa debess-pusēm	leejas durvis	4,2	9,6	4,2	4,2	0,0
		0,0	0,0	0,0	0,0	0,0
	PVC logi	56,0	6,4	113,0	10,0	0,0
		0,0	0,0	0,0	0,0	0,0
		0,0	0,0	0,0	0,0	0,0
		0,0	0,0	0,0	0,0	0,0
	kopā	60,2	16,0	117,2	14,2	0,0
Enerģijas caurplūde, ja tiek izmantots saules ģenēris $g_{I+\dot{e}n}$ (-)		0,00	0,00	0,00	0,00	
Rāmja faktors F_F (-)		0,3	0,6	0,3	0,4	
Ģenēris samazināšanas faktors $F_{\dot{e}n}$ (-)		1,00	1,00	1,00	1,00	
Stiklotā elementa efektīvais savācošais laukums $A_{s,k}$ (m ²)		27	4	54	5	

Vērtības, kas pieņemtas, lai novērtētu ieguvumus no Saules necaurspīdīgām būvkonstrukcijām

		Z	A	D	R	H
Vidējais saules starojuma plūsmas blīvums apkures sezonā $E_{s,k}$ (W/m ²)		24	62	38	38	88
Vidējais saules starojuma plūsmas blīvums dzesēšanas sezonā $E_{s,k}$ (W/m ²)		0	0	0	0	0
Būvkonstrukciju novietojums pa debess-pusēm	Siltinātā Fibo mūra siena	363,0	223,0	331,0	127,0	
		0,0	0,0	0,0	0,0	
		0,0	0,0	0,0	0,0	
		0,0	0,0	0,0	0,0	
		0,0	0,0	0,0	0,0	
	Savietotais jumts					1130,0
						0,0
						0,0
kopā		363,0	223,0	331,0	127,0	1130,0
Ēnojuma samazināšanas faktors $F_{\text{ēr}}$ (-)		1,00	1,00	1,00	1,00	1,00
Efektīvais savācošais laukums $A_{s,k}$ (m ²)		3,1	1,9	2,9	1,1	8,3

Vērtības, kas pieņemtas apkures un dzesēšanas pārtraukumu ievērošanai

	1.zona	2.zona	3.zona
Stundu skaits nedēļā ar nepārtrauktu apkuri (uzstādītā temperatūra nav samazināta vai apkure nav izslēgta) $f_{N,apk}$ (-), piem., $(5 \times 14)/(7 \times 24) = 0,42$	1		
Nepieciešamā enerģija apkurei nepārtrauktā apkures periodā, pieņemot, ka uzstādītā temperatūra tiek kontrolēta visās mēneša dienās $Q_{apk,N}$ (Wh)	107 215 035		
Nepieciešamā enerģija dzesēšanai "brīvdienu" periodā, pieņemot, ka uzstādītā temperatūra tiek kontrolēta visās mēneša dienās $Q_{dz,uzt}$ (Wh)	0		



LATVIJAS REPUBLIKAS EKONOMIKAS MINISTRIJA

Brīvības ielā 55, Rīgā, LV-1519 ♦ Tālrunis 371-7013101 ♦ Fakss 371-7280882 ♦ E-pasts: pasts@em.gov.lv

R ī g ā

BŪVKOMERSANTA REĢISTRĀCIJAS APLIECĪBA

izsniegta
sabiedrībai ar ierobežotu atbildību
EKOLOĢISKAIS FONDS

vienotais reģistrācijas numurs : 40103092357

Komersants reģistrēts Būvkomersantu reģistrā 2006.gada 28.aprīlī
(lēmums Nr. 2490) saskaņā ar Ministru kabineta 2005. gada 28.jūnija
noteikumiem Nr.453 "Būvkomersantu reģistrācijas noteikumi"

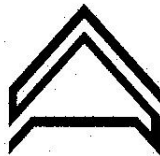
Būvkomersanta reģistrācijas Nr. 2412-R

Ikgadējais informācijas atjaunošanas datums :28.aprīlis

Atbildīgā amatpersona -
Būvniecības stratēģijas nodaļas vadītājs


Dz.Grasmanis

Z.V.



LATVIJAS ARHITEKTU SAVIENĪBAS
CERTIFICĒŠANAS CENTRS

ARHITEKTA PRAKSES CERTIFIKĀTS

Nr. 10 -0212

Saskaņā ar Latvijas Arhitektu savienības Certificēšanas centra
2009.gada 30. janvāra lēmumu Nr.426

Viesturs Briedis

pers.kods.180953-10154

ir sertificēts arhitekta praksei.

Sertificēšana veikta atbilstoši LR Ministru kabineta 2003.gada
8.jūlija noteikumiem Nr. 383 un SC 2008.gada 20.oktobra
nolikumu "Arhitektu sertificēšanas kārtība".

Izsniegts 30.01.2009

Derīgs līdz 29.01.2014



Latvijas Arhitektu savienības
Certificēšanas centra vadītājs





LBS

**LATVIJAS BŪVINŽENIERU SAVIENĪBAS
BŪVNICĪBAS SPECIĀLISTU SERTIFIKĀCIJAS INSTITŪCIJAS**

LATPAK-S3-176

BŪVPRAKSES SERTIFIKĀTS

Nr. 20-4437

Saskaņā ar Latvijas Būvinženeru savienības Būvniecības speciālistu sertifikācijas institūcijas 2009. gada 15. aprīļa lēmumu Nr. 280, atbilstoši 2005. gada 16. jūnija Nolikumam „Par būvniecības speciālistu sertificēšanu” un apstiprinātajiem sertificēšanas kritērijiem

IMANTS ĶENCIS

PK 040942-10648

ir kompetents

- ēku konstrukciju projektēšanā.

Savā darbībā sertifikāta saņēmējs apņemas ievērot Latvijas Republikas likumus un pastāvošos būvniecības normatīvus, kā arī sertifikāta izmantošanas nosacījumus.

Būvprakses sertifikāts izsniegts atbilstoši LVS EN ISO/IEC 17024 standarta prasībām uz 5 gadiem.

LBS BSSI galvenais administrators



Mārtiņš Straume